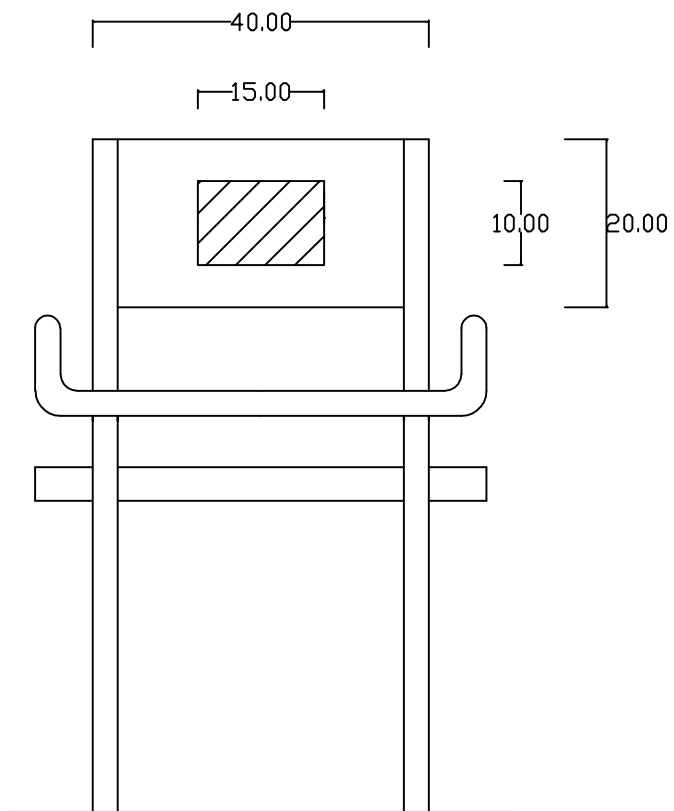
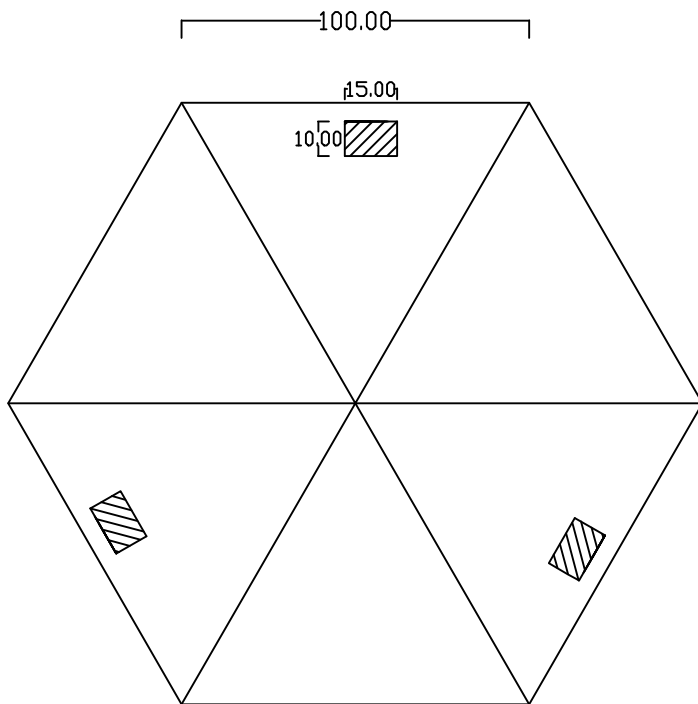



Superficie publicitaria:
4,70 % de la superficie de una mesa
cuadrada de 80 cm de lado.



**Superficie publicitaria:
18,75 % de la superficie de un respaldo
de 40 x 20 cm**



 **Superficie publicitaria:**
3,50 % de la superficie del paño sobre el que se aloja la inscripción.
10,50 % de la superficie del faldón sobre el que se aloja la inscripción.

