

ANEXO IV

Mamparas de seguridad

La mampara instalada respetará las siguientes referencias:

1. La distancia mínima (X) entre la parte posterior de la mampara y el borde anterior de la banqueta del asiento trasero será de 300 mm, o bien de 230 mm siempre que la distancia horizontal mínima (Y) entre la mampara y el respaldo del asiento trasero sea de 720 mm (figura 1)
2. Las mamparas de separación dejarán espacios de interconexión entre los habitáculos de las plazas delanteras y traseras a efectos de mantener la máxima igualdad posible de temperaturas entre ambos. Esta interconexión podrá consistir en un espacio libre entre el suelo y la mampara, con una altura no inferior a 150 mm.

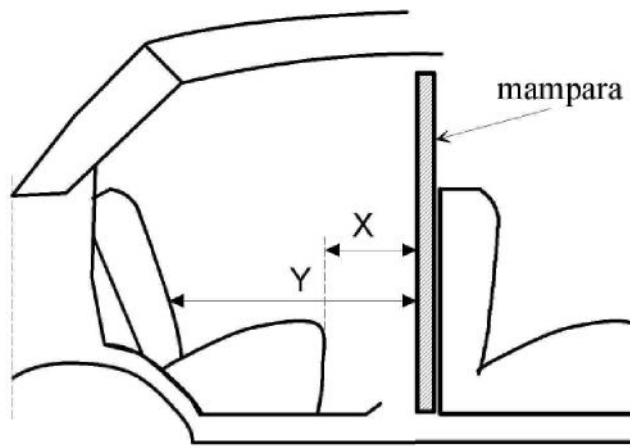


Figura 1