

M
A
N
U
A
L

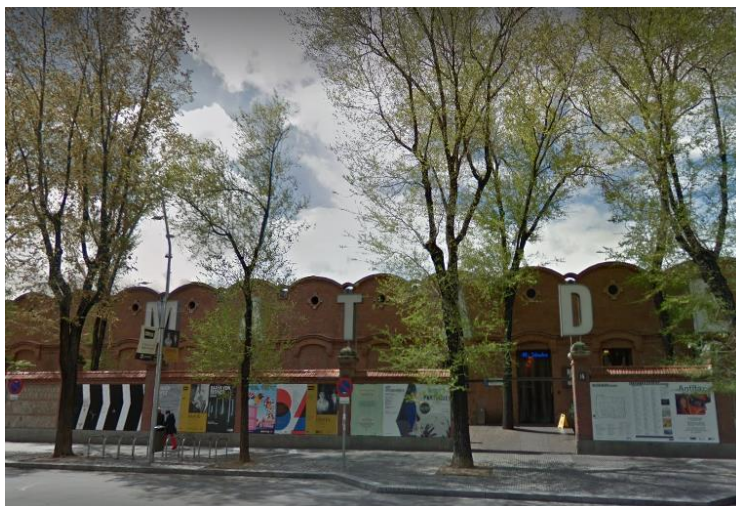
D
E

U
S
O



Manual de Uso
y
Mantenimiento del Recinto Ferial:

Paseo de la Chopera, 8



TITULAR:

AYUNTAMIENTO DE MADRID
Paseo de la Chopera, 8
28045. MADRID



1JF9DG6OL0E97B

Información de Firmantes del Documento



ALMUDENA SAEZ MERINO - JEFA DE SERVICIO DE MEDIO AMBIENTE Y ESCENA URBANA
URL de Verificación: https://servint.madrid.es/VECSV_WBCONSULTAINTRA/VerificarCove.do

Fecha Firma: 29/11/2023 09:25:28
CSV : 1JF9DG6OL0E97B



DOCUMENTO 1.

MANUAL DE USO Y MANTENIMIENTO



Información de Firmantes del Documento

ALMUDENA SAEZ MERINO - JEFA DE SERVICIO DE MEDIO AMBIENTE Y ESCENA URBANA
URL de Verificación: https://servint.madrid.es/VECSV_WBCONSULTAINTRA/VerificarCove.do

Fecha Firma: 29/11/2023 09:25:28
CSV : 1JF9DG6OL0E97IB



CAPÍTULO I. CARACTERÍSTICAS DE LAS TOMAS DE CORRIENTE

Las tomas de corriente a utilizar en la instalación serán del siguiente tipo:

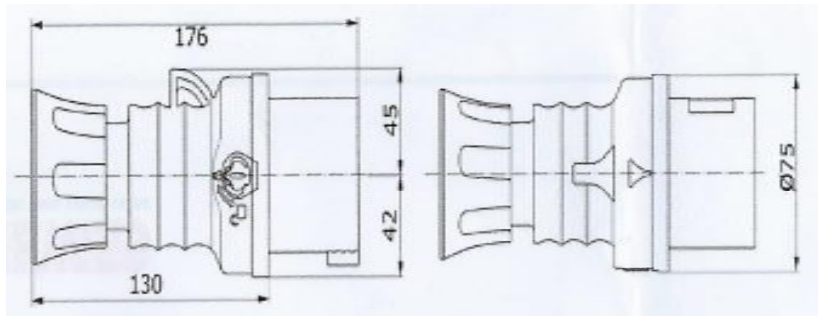


FIGURA 1

CLAVIJAS DE 32A 3F+N+TT. (IP44)

Y la POTENCIA MÁXIMA de la INSTALACIÓN será de 43.647 W.

La máximas potencias de cada uno de los circuitos, de tomas auxiliares de los cuadros secundarios 1 y 2 viene determinadas en los esquemas unifilares adjuntos.

IMPORTANTE

SOLO SE PODRÁ CONECTAR EN LAS TOMAS DE CORRIENTE HABILITADAS EN LOS CUADROS NUNCA EN LA SALIDA DE BORNES.

SIEMPRE SE CONECTARÁ CON TOMAS DE CORRIENTE SIMILARES A LAS DE LA FIGURA.



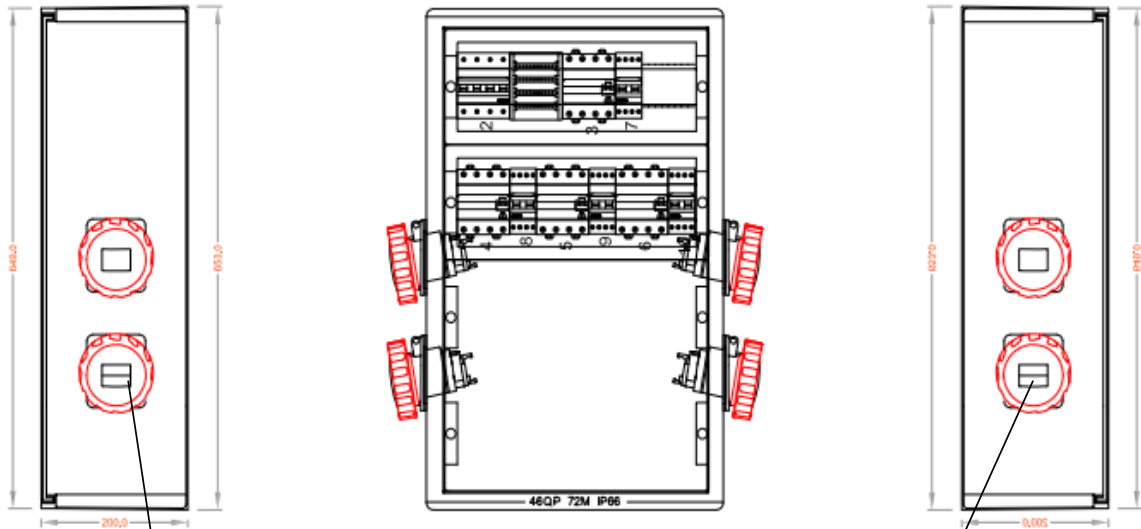


FIGURA 2

TOMA DE CORRIENTE
POTENCIA MAX POR BASE
17.320 W

TOMA DE CORRIENTE
POTENCIA MAX POR BASE
17.320 W

LAS TOMAS DE CORRIENTE A CONECTAR EN CUADRO SERÁ LAS QUE FIGURA EN EL ESQUEMA ANTERIOR.

SON TOMAS DE 3F+N+TT Y DE POTENCIA MAXIMA POR TOMA DE 17.320W.

SOLO SE CONECTARÁ EN LAS TOMAS LATERALES DE LOS CUADROS CON CLAVIJAS ADECUADAS, Y DEL TIPO DE LA FIGURA 1.





SITUACIÓN Y UBICACIÓN

CUADRO SECUNDARIO 2:
MÁXIMA POTENCIA
27.712 W.
POTENCIA MAX POR BASE
17.320 W

CUADRO SECUNDARIO 1:
MÁXIMA POTENCIA
43.645 W
POTENCIA MAX POR BASE
17.320 W

CUADRO GENERAL DE CORTE:
MÁXIMA POTENCIA
43.645 W

Información de Firmantes del Documento



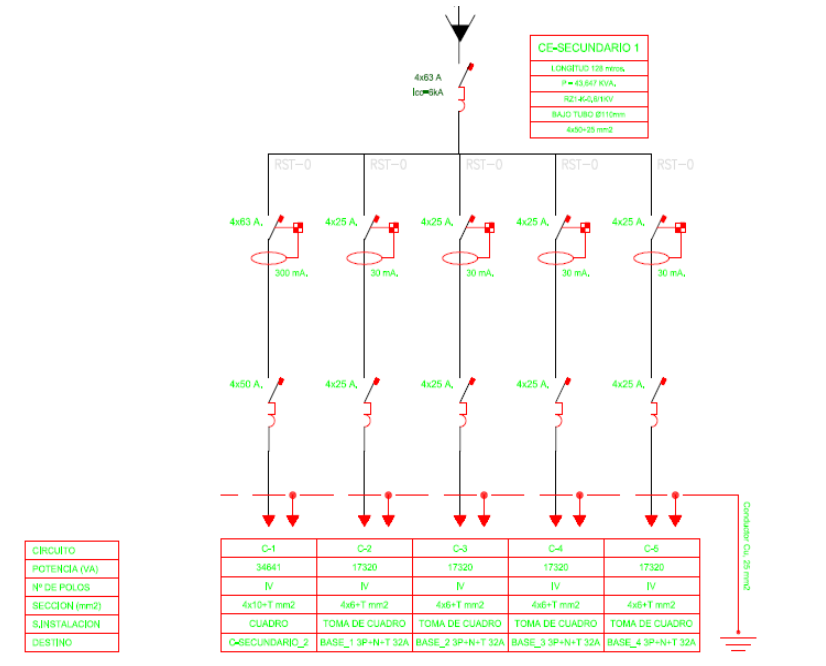
ALMUDENA SAEZ MERINO - JEFA DE SERVICIO DE MEDIO AMBIENTE Y ESCENA URBANA
URL de Verificación: https://servint.madrid.es/VECSV_WBCONSULTAINTRA/VerificarCove.do

Fecha Firma: 29/11/2023 09:25:28
CSV : 1JF9DG6OL0E971B



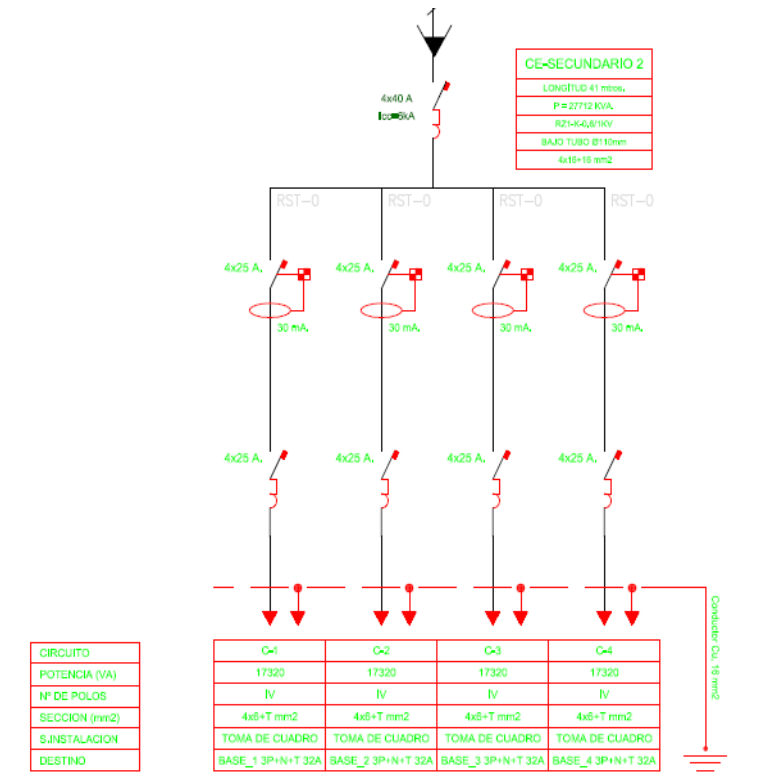
Cuadro Secundario 1

La **Potencia Máxima del Cuadro 1 será 43.647 W.**



Cuadro Secundario 2

La **potencia Máxima del Cuadro 2 será 27.712 W.**



Información de Firmantes del Documento

ALMUDENA SAEZ MERINO - JEFA DE SERVICIO DE MEDIO AMBIENTE Y ESCENA URBANA
 URL de Verificación: https://servint.madrid.es/VECSV_WBCONSULTAINTRA/verificarCove.do

Fecha Firma: 29/11/2023 09:25:28
 CSV : 1JF9DG6OL0E971B

