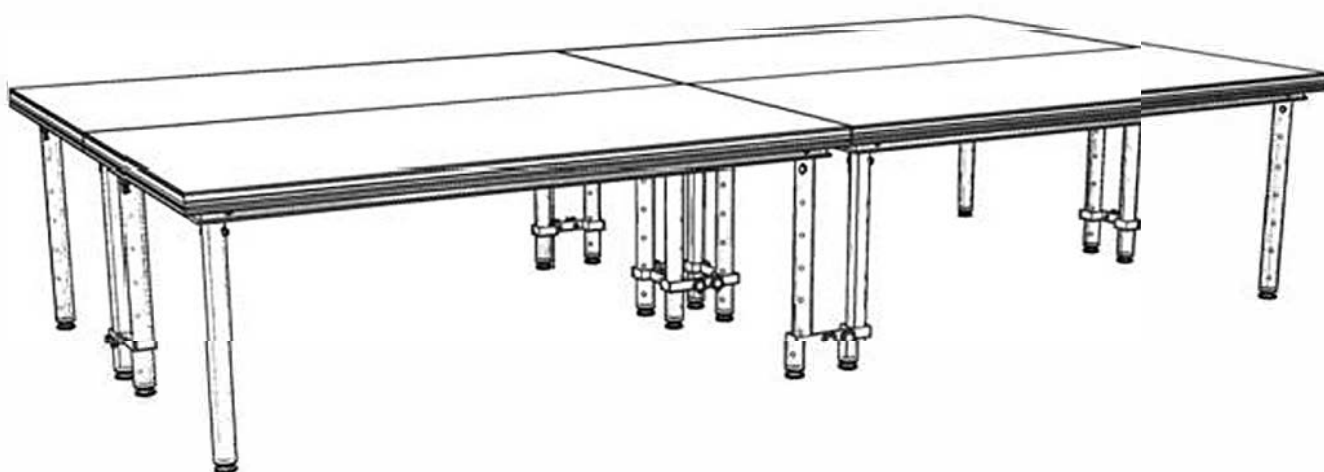
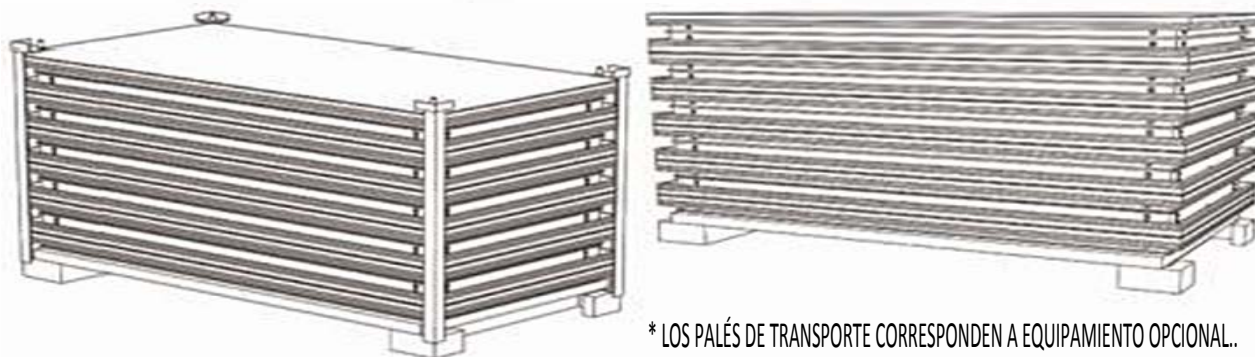


ESCENARIOS

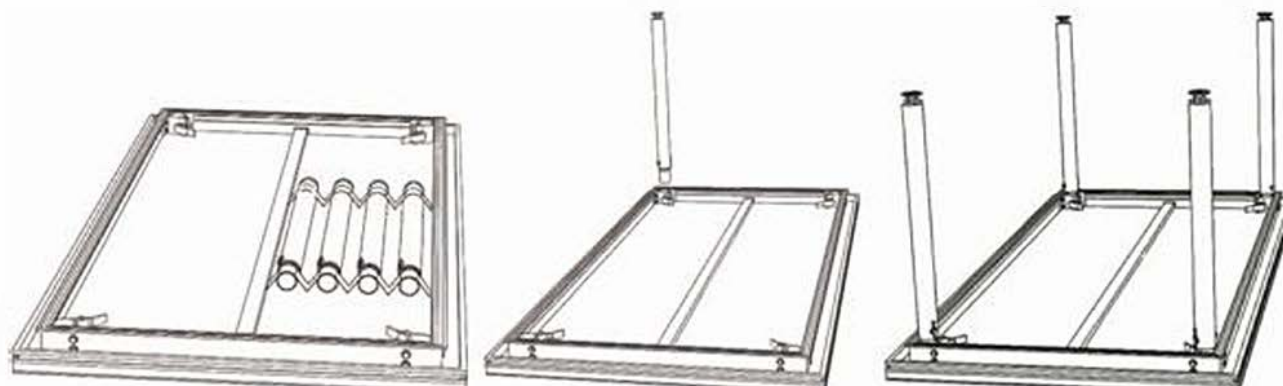
PI 5.7



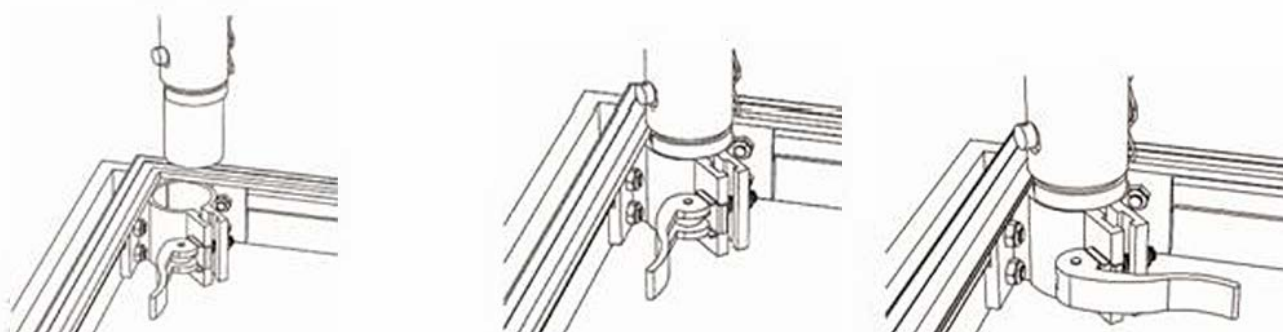
1



2



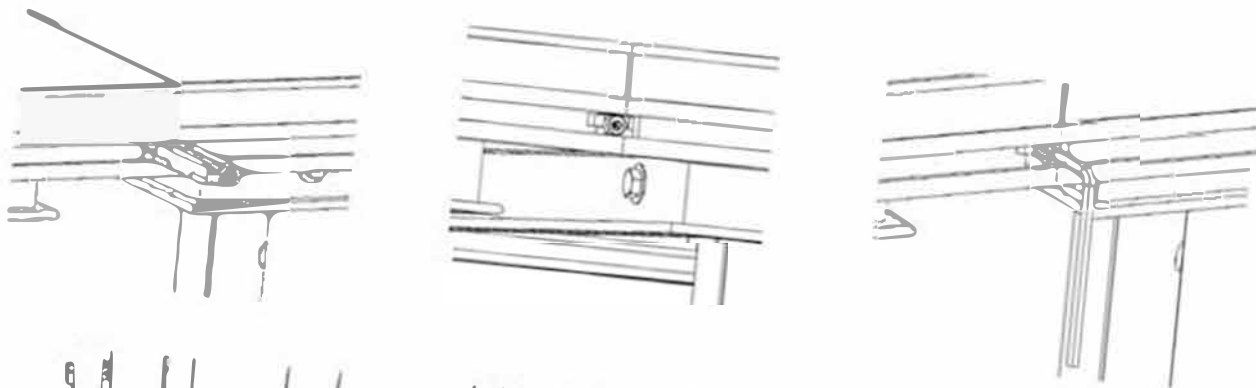
3



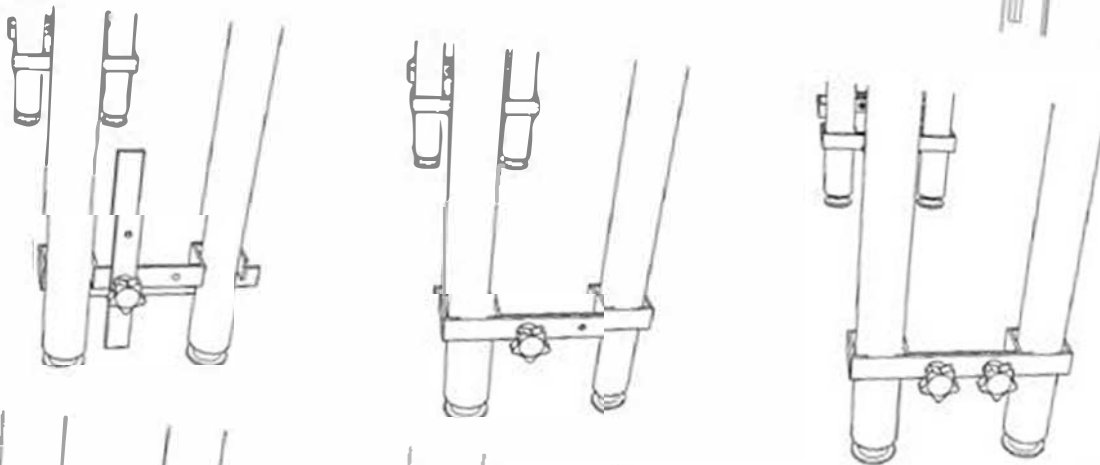
4



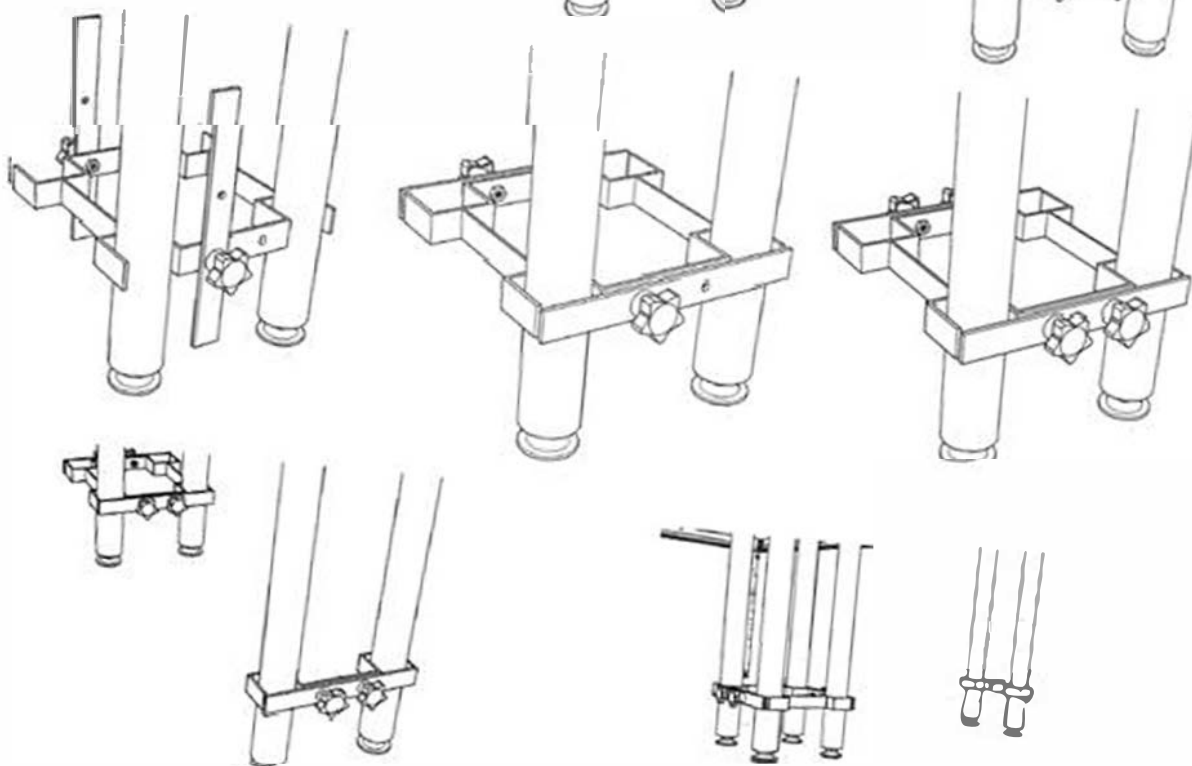
5



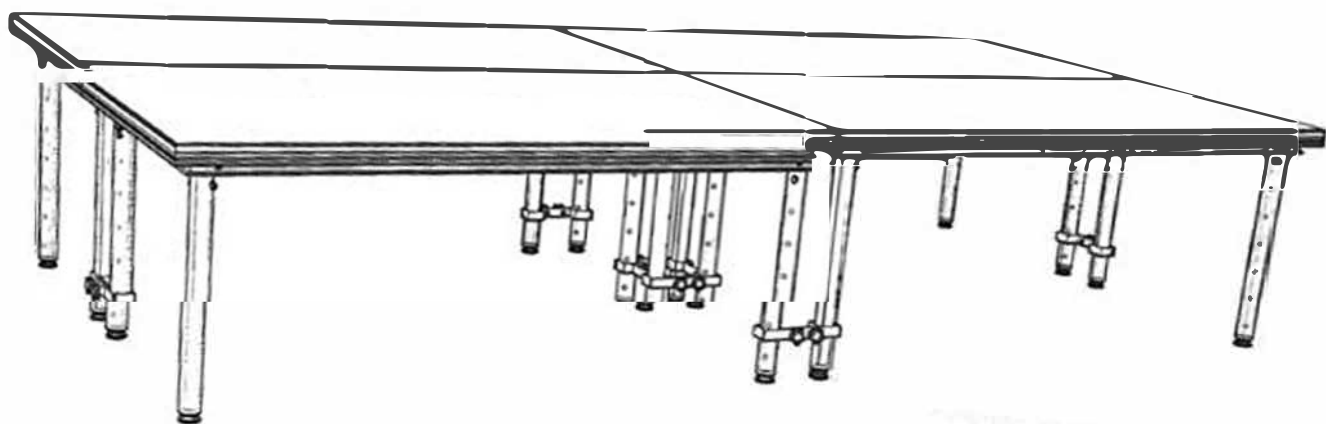
6



7



8





Grup Viada Mataró, S.L.
www.adornosviada.com
902 222 025
Rda. Alfons XII, 105-109
08302 Mataró (Barcelona)
Spain (Europe)