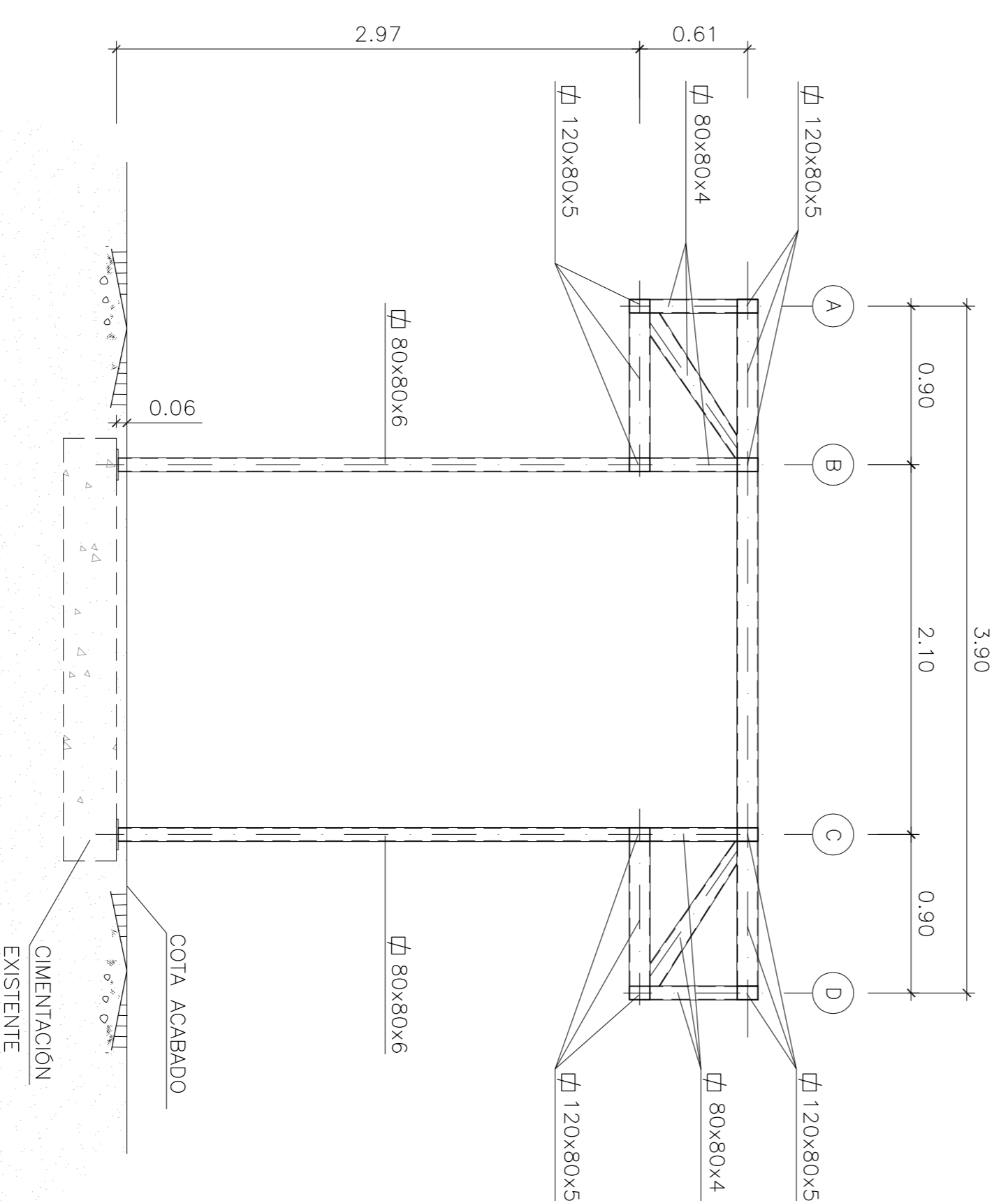
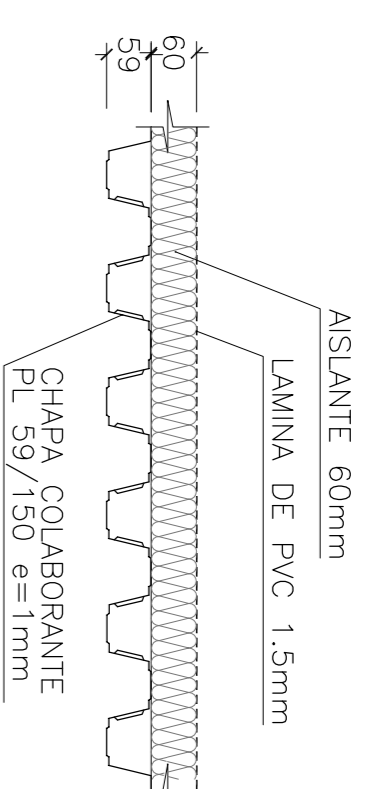


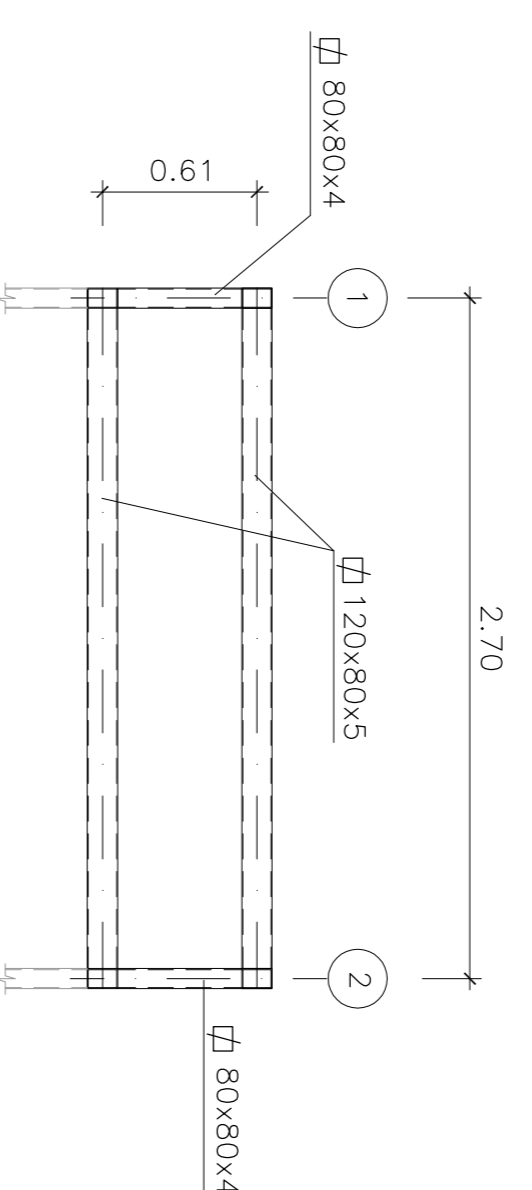
PLANTA DE CUBIERTA
ESCALA 1:30



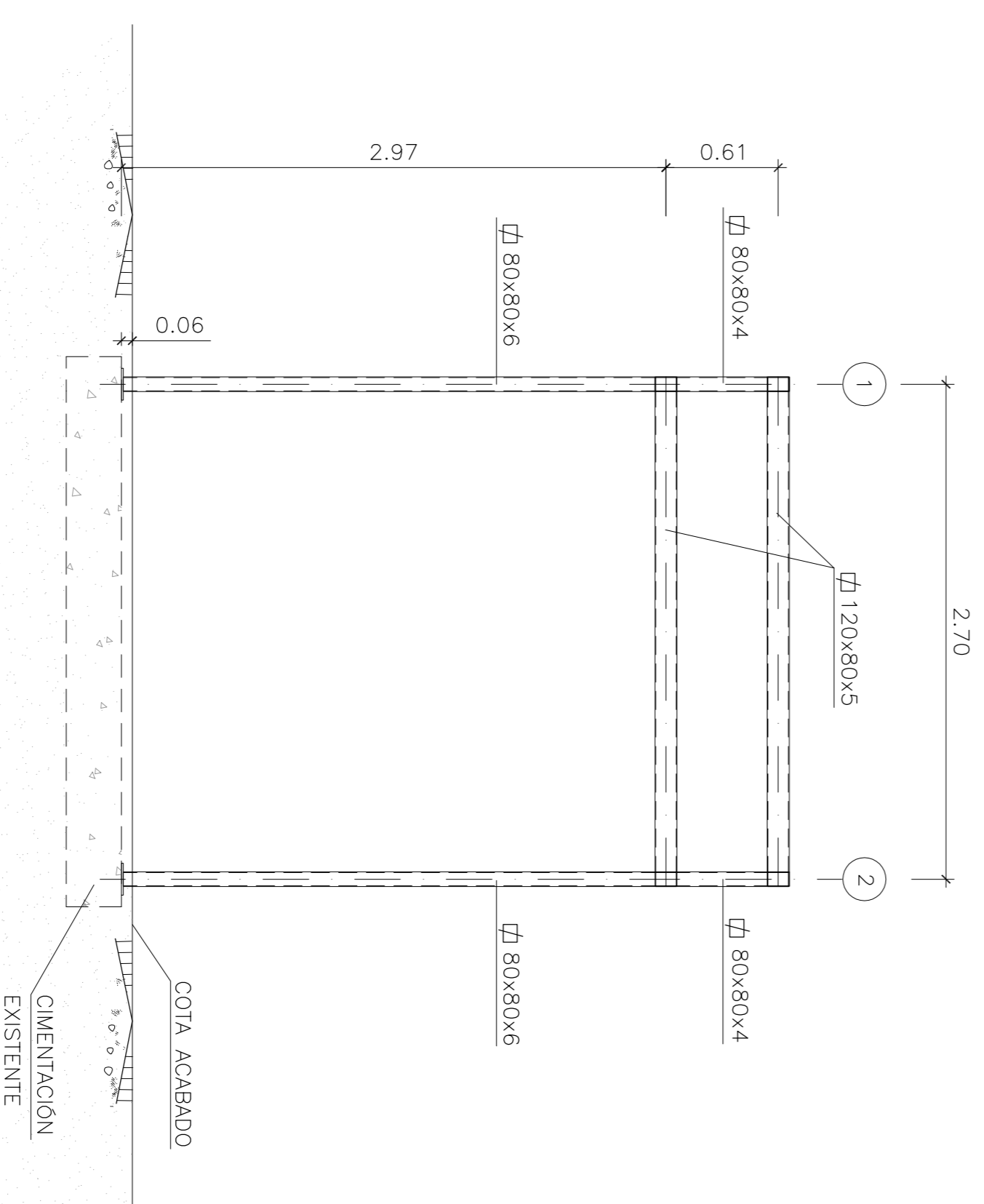
SECCION LONGITUDINAL (ALINEACION 1 Y 2)
ESCALA 1:30



CUBIERTA TIPO
ESCALA 1:10
COTAS EN mm.



SECCION LONGITUDINAL (ALINEACION A Y D)
ESCALA 1:30



SECCION LONGITUDINAL (ALINEACION B Y C)
ESCALA 1:30

CARGAS CONSIDERADAS	kN/m ²
CARGA MUERTA	1.5
SOBRECARGA	1.0
CUBIERTA	1.0

NOTAS :

-SE HA CONSIDERADO COMO CARGA MUERTA EL PESO DE LOS ELEMENTOS NO ESTRUCTURALES. SE ENTIENDEN COMO ELEMENTOS ESTRUCTURALES LOS DEFINIDOS EN EL PLANO.

-LAS CONDICIONES DE CIMENTACION SON:

*SOBRE LA LOSA DE CUBIERTA DEL TUNEL DE LA M-30 SE PODRAN PLANTAR SOLUCIONES EN LAS QUE LA TENSION MEDIA NO SOBREPASE LAS CARGAS QUE SE CONSIDERARON EN EL CALCULO DE LAS LOSAS DE CUBIERTA DEL TUNEL (3.4t/m²)

-SI ALGUNA DE LAS CIMENTACIONES NO ESTÁ SOBRE LA LOSA DE CUBIERTA DEL TUNEL DE LA M-30 UNA VEZ RECONOCIDO EN OBRA LAS CONDICIONES REALES DEL TERRENO DE AROJO PODRA VALORARSE LA OPCION DE EJECUTAR ENSAYOS DE PENETRACION DINAMICA TIPO PESH ADICIONALES PARA CARACTERIZAR GEOTECNICAMENTE EL CEMENTO CON MAYOR FIABILIDAD.

-RECURRIMIENTO NOMINAL:

3.5cm EN ALZADOS
3.0cm EN LOSA DE CIMENTACION

PARA GARANTIZAR LOS RECURRIMIENTOS SERA PRECEPTIVO EL EMPLEO DE SEPARADORES ADECUADOS AL DIAMETRO Y POSICION DE LAS BARRAS TAL Y COMO SE INDICA EN LOS ARTICULOS 37.2.5 Y 66.2 DE LA EHE.

CARACTERISTICAS DE LOS MATERIALES

HORMIGON DE LIMPIEZA HA-10
HORMIGON EN CIMENTOS HA-30/B/20/Ida
HORMIGON EN ALZADOS HA-30/B/20/Idb
ACERO EN ARMADURAS B 500 S
ACERO ESTRUCTURAL S 275 JR
NIVEL DE CONTROL Y COEFICIENTE DE SEGURIDAD DE LOS MATERIALES

NIVEL DE CONTROL I
HORMIGON ESTADISTICO 1.50
ACERO EN ARMADURAS NORMAL 1.15

NIVEL DE CONTROL Y COEFICIENTE DE MANORACION DE ACCIONES EN HORMIGON ARMADO

NIVEL DE CONTROL : INTENSO

TIPO DE ACCION	ESTADO LIMITE ULTIMO FAVORABLE	ESTADO LIMITE ULTIMO DESFAVORABLE	ESTADO LIMITE SERVICIO FAVORABLE	ESTADO LIMITE SERVICIO DESFAVORABLE
PERMANENTE	1.00	1.35	1.00	1.00
PERMANENTE DE VALOR NO CONSISTANTE	1.00	1.50	1.00	1.00
VARIABLE	0.00	1.50	0.00	1.00

propietario:

Ayuntamiento de Madrid
Área de Gobierno de Urbanismo y Vivienda
Dirección General de Proyectos Singulares



DOTACIONES, PABELLONES Y OTROS ELEMENTOS EN EL AMBITO DEL PLAN ESPECIAL MADRID RIO

proyecto básico:
PABELLON DE USO TERCIARIO RECREATIVO PUNTO DE VENTA C3
Instalaciones deportivas en el Nudo sur

escala: 1/30
formato: DIN A1
fecha: -
categoría: ESTRUCTURAS
codigo plano: B.EST-01.01

PLANTA Y SECCIONES

autoridades:

MRIO ARQUITECTOS
director de equipo: Gema Garrido Colmenero

MPO arquitectos sociedada s.l.
Lorena Salido Terreiro 3 28003 Madrid
tel: +34 917489328 fax: +34 913880037
e mail: mrio@burgos-garrido.com

consultores:

TPSA Ingenieros consultores y arquitectos
Gonzalo S. del Real
tel: +34 917272300 fax: +34 917272396
e mail: madrid@tpsa.es

TPPSA