

Ordenanzas municipales

Ordenanza General de Protección del Medio Ambiente Urbano, de 24 de julio de 1985

Versión: Modificación publicada el 26/08/1996

Identificador: ANM 1996\12

Tipo de Disposición: Ordenanzas municipales

Fecha de Disposición: 24/07/1985

Permalinks:

- [https://sede.madrid.es/eli/es-md-01860896/odnz/1985/10/31/\(1\)/con/19960826/spa/html](https://sede.madrid.es/eli/es-md-01860896/odnz/1985/10/31/(1)/con/19960826/spa/html)
- [https://sede.madrid.es/eli/es-md-01860896/odnz/1985/10/31/\(1\)/con/19960826/spa/pdf](https://sede.madrid.es/eli/es-md-01860896/odnz/1985/10/31/(1)/con/19960826/spa/pdf)

Afectada por:

- Modificados artículos 81.1 c), 120.2 c) y 256.1 c) por la modificación de 26 de abril de 1996 de la Ordenanza General de Protección del Medio Ambiente Urbano, de 24 de julio de 1985. ANM 1996\8
- Modificados artículos 6, 81, 95, 96, 108, 120 y 122.2; y añadidos artículos 30.4, 32.4, 93.4, 5 y 6 y anexo II-5 (uso de sirenas y alarmas) por la modificación de 29 de abril de 1994 de la Ordenanza General de Protección del Medio Ambiente Urbano, de 24 de julio de 1985. ANM 1994\6
- Modificados artículos 196, 209 y anexo I-6 1.1 por la modificación de 27 de noviembre de 1992 de la Ordenanza General de Protección del Medio Ambiente Urbano, de 24 de julio de 1985. ANM 1993\4
- Modificados artículos 28, 30.2, 32 y 93.1 y anexos I-5, I-6 1.1, 1.2 y 2.1 y II-2; y añadido artículo 93.3 por la modificación de 30 de noviembre de 1990 de la Ordenanza General de Protección del Medio Ambiente Urbano, de 24 de julio de 1985. ANM 1991\8

Afecta a:

- Deroga Ordenanza del Uso de los Parques y Jardines de la Villa de Madrid, de 5 de noviembre de 1982. BO. Ayuntamiento de Madrid 17/02/1983 núm. 4490 pág. 150-153.
- Deroga Ordenanza Reguladora de la Actuación Municipal para combatir, en Madrid, la Contaminación Atmosférica, de 6 de abril de 1979. BO. Ayuntamiento de Madrid 26/04/1979 núm. 4291 pág. 414-422.
- Deroga Ordenanza Municipal de Limpieza Urbana, de 26 noviembre 1976. BO. Ayuntamiento de Madrid 23/12/1976 núm. 4169 pág. 1212.
- Deroga Ordenanza Municipal sobre Protección del Medio Ambiente contra la emisión de Ruidos y Vibraciones, de 30 abril 1969. BO. Ayuntamiento de Madrid 29/05/1969 núm. 3774 pág. 554.

Jurisprudencia:

- [Anulado artículo 54.3 por la Sentencia 774/2016 de la Sección 2ª del Tribunal Superior de Justicia de Madrid, de 16 de noviembre de 2016. ES:TSJM:2016:11942](#)

Ordenanza General de Protección del Medio Ambiente Urbano, de 24 de julio de 1985

PREÁMBULO

La protección del medio ambiente constituye, en nuestros días, una preocupación unánimemente sentida por todas las esferas de la Administración y la generalidad de los ciudadanos. En armonía con este principio básico, el artículo 45 de nuestra Constitución proclama el derecho que todos tenemos a disfrutar de un medio ambiente adecuado para el desarrollo de la persona y, en paralelo, el deber, que también alcanza a todos, de conservarlo. El mismo artículo señala como obligación de los poderes públicos la de velar por la utilización racional de los recursos naturales, con el fin de proteger y mejorar la calidad de vida y defender y restaurar el medio ambiente.

La efectividad de este deber constitucional requiere, como tarea del Estado, la promulgación de una Ley General del Medio Ambiente y la actuación normativa de las Comunidades Autónomas en ejercicio de las competencias que estatutariamente les han sido conferidas y aunque, en el momento presente, ninguna de las dos acciones se han hecho realidad, no por ello se puede olvidar el conjunto de normas, con rango de ley unas veces y de reglamento otras, todavía vigentes, que han regulado distintos aspectos del tema. Como tampoco se pueden dejar al margen las ordenanzas que para cada término municipal han establecido regulaciones concretas y específicas de múltiples cuestiones que, aun siendo dispersas y sectoriales, podrían encuadrarse en el objetivo común de preservar su medio ambiente.

Sin perjuicio, por tanto, de las adaptaciones o modificaciones que, en su momento, sean necesarias, no se puede negar la oportunidad, ni minusvalorar el empeño de abordar, siquiera sea a nivel municipal, una normativa que, dentro de este marco de referencia, enfrente un problema de tanta actualidad en su manifestación y tan necesitado de tratamiento correcto.

Aunque se trata de un problema generalizado a todos los ámbitos territoriales, ya que en definitiva constituye una amenaza a la capacidad regeneradora de la naturaleza, se presenta con más virulencia en las áreas intensamente urbanizadas y con asentamientos masivos y densos de población y actividades de producción que con sus exigencias de consumo y desarrollo tecnológico generan todos los agentes de contaminación y perturbación que se constituyen en agresores de los elementos naturales y conducen al deterioro acelerado del medio urbano y, por expansión, de todas las zonas de influencia.

Madrid, en cuanto área de estas características, demanda de sus administradores que se instalen en la vanguardia de esta preocupación por el medio ambiente urbano. Es cierto que ya en el año 1968 se aprueban las ordenanzas para combatir la contaminación atmosférica y los ruidos y vibraciones; que en 1976 se actualiza la de Limpieza Urbana; que en 1980 se regula el Uso de los Parques y Jardines, y recientemente se ha sometido a información pública la Normativa sobre Vertidos no Domésticos. Pero todo este abanico normativo, con ser importante, no deja de ser sectorial, contempla aspectos parciales del problema y con diferencias temporales tan considerables que en la actualidad se detectan desfases, a pesar de las modificaciones introducidas en algunas ocasiones.

Ante este horizonte, se hace preciso, sin regatear esfuerzos, acometer las acciones que la propia realidad demanda.

Este empeño municipal se plasma en la elaboración y aprobación de la Ordenanza General de Protección del Medio Ambiente Urbano. Sin ignorar sus limitaciones por razón del ámbito en que se mueve y el necesario sometimiento a otros escalones del ordenamiento jurídico, se ha querido no sólo producir una refundición o recapitulación de las normas sectoriales, sino conseguir un texto único impregnado de una misma filosofía: la de preservar y mejorar los elementos de la naturaleza insertos en el ámbito urbano, potenciando los aspectos positivos y minorando los negativos para conseguir el adecuado equilibrio ecológico.

Por otra parte, tampoco se agotan en este texto todas las facetas que integran el medio ambiente urbano y en este sentido es necesario declarar el carácter complementario de otros instrumentos de Gobierno Municipal, singularmente la ordenación contenida en el Plan General en el que se dedican normas a la protección del paisaje y

de aquellos otros elementos a los que la historia ha imprimido un carácter que debe perdurar. Unas y otras normativas protegen, por tanto, lo que debe considerarse patrimonio común de los madrileños.

Una última reflexión debe contemplar la especial naturaleza del «objeto» regulado en la ordenanza y en este sentido ha de reconocerse que contar en todo momento con un ambiente saludable y desprovisto de perturbaciones no dependerá tanto de las propias normas que la ordenanza contiene, por inmejorables que pudieran ser, ni tampoco de la componente sancionadora de conductas infractoras que la misma establece, sino de la especial sensibilidad que ante estos temas puedan sentir todos y cada uno de los madrileños en momentos en que múltiples circunstancias contribuyen al deterioro del Medio Urbano y, en definitiva, de los comportamientos individuales que no deben alejarse del principio de solidaridad social y de las relaciones de buena vecindad.

La ordenanza se estructura en cinco partes o libros, precedidos de un título preliminar en el que se perfila el ámbito normativo y se incluyen las referencias más generales de la ordenanza. Cada uno de estos libros contiene la regulación relativa a los distintos ámbitos objeto de protección y contempla en un título final el régimen disciplinario específico.

I. El libro primero está dedicado a la Protección de la atmósfera frente a la contaminación por formas de la materia y en el mismo se regulan con minuciosidad los distintos focos emisores, tanto fijos como móviles.

En los primeros se incluyen los generadores de calor y se señalan las condiciones para su instalación y mantenimiento, los dispositivos para su control y los combustibles a utilizar. Dentro de este grupo se incluyen las normas sobre acondicionamiento de locales, así como las relativas a los focos de origen industrial y por último se hace referencia a aquellas actividades que por sus características exigen especial atención.

La regulación de los focos móviles se dirige a los vehículos a motor, estableciendo los niveles de emisión y las medidas para su control.

Los dos últimos títulos regulan las situaciones especiales de inmisión y el régimen de infracciones y sanciones.

II. El libro segundo se dedica a la Protección de la Atmósfera frente a la contaminación por formas de la energía. En primer lugar regula las perturbaciones producidas por los ruidos estableciendo los niveles tolerables, tanto en el ambiente exterior en función de las distintas zonas contempladas por el Planeamiento Urbano, como en los interiores en razón al uso de cada edificio, haciendo especial referencia a las medidas de aislamiento acústico.

Dentro de este título se incluyen otros focos productores de ruido como los vehículos a motor y aquellas actividades que por su naturaleza emiten, normalmente, perturbaciones sonoras.

En segundo lugar se contemplan las vibraciones como formas de perturbación ambiental, señalando los niveles admitidos y las medidas a tener en cuenta respecto a los elementos que en mayor medida generan este tipo de molestia.

Por último, y con carácter de novedad, se incluyen en este libro las radiaciones ionizantes por considerar que aunque, dada su naturaleza, corresponde a Organismos del Estado, y concretamente al Consejo de Seguridad Nuclear, velar por el control de esta fuente de contaminación, algunos aspectos del fenómeno, como la autorización Municipal para estas actividades, el transporte y almacenamiento de materias y residuos radiactivos y la vigilancia, en general, de las instalaciones, debe ser preocupación del Ayuntamiento.

III. El libro tercero contempla la Protección de los espacios públicos en relación con su limpieza y retirada de residuos.

Los desechos y residuos que una gran aglomeración produce se convierten en agentes de degradación ambiental cuando no se atiende con normalidad a su retirada y eliminación o aprovechamiento.

La limpieza de las vías públicas y los espacios comunitarios es objeto de regulación en este libro, así como aquellos espacios que aun siendo privados, al estar libres de edificaciones, pueden convertirse en foco fácil de inmundicia. Se determinan las actividades que no pueden realizarse en la vía pública y las acciones a realizar respecto a alguna de ellas para evitar, en todo caso, la suciedad de los ámbitos de utilización generalizada.

Igualmente se establecen las determinaciones a adoptar respecto a las fachadas y espacios visibles desde la vía pública, en orden a su ornato y pulcritud.

Por último se articula la normativa respecto a la presentación y recogida de residuos sólidos atendiendo a las características de cada uno de ellos y en función de las ayudas tecnológicas que cada vez, en mayor medida, se aplican a este campo de actuaciones no sólo para diversificar el tratamiento, sino para su aprovechamiento y reciclaje cuando fuese posible.

IV. El libro cuarto contiene las normas relativas a la protección de zonas verdes.

Sin duda, el conjunto de áreas verdes de la ciudad, desde los grandes parques o las mínimas plazuelas, constituyen el fundamental elemento equilibrador del medio ambiente urbano. Por ello, las áreas verdes se definen como el aspecto positivo para el mantenimiento de un medio ambiente satisfactorio que, por esta razón, es necesario potenciar, mientras que los contenidos en los otros libros tienen un carácter negativo y, por ello, es preciso evitarlos o minorarlos.

La ordenanza señala directrices más generales para la implantación de nuevas zonas verdes propugnando el respeto de las ya existentes y señalando las condiciones de las especies a establecer, así como los de su localización.

Asimismo, se establecen las obligaciones de los particulares respecto al cuidado y conservación de las zonas verdes de que sean propietarios.

Por último, se articulan las normas relativas al uso de las zonas verdes dirigidas a la protección de los elementos vegetales, de la fauna existente en las mismas, de su entorno y del mobiliario instalado, evitando todas aquellas actividades que puedan dañar las plantaciones o molestar la tranquilidad de las personas, con inclusión de los vehículos que tengan acceso a ellas.

V. El libro quinto está dedicado a la Protección de los recursos hidráulicos frente a la contaminación por vertidos no domésticos.

La reciente culminación del Plan de Saneamiento Integral obliga a adoptar todas las medidas que eliminen aquellos agentes contaminantes que, vertidos sin ningún tipo de tratamiento a la red colectora, no sólo puedan destruir los logros obtenidos sino que generan agresiones y peligros para el mantenimiento de la calidad ambiental.

Constituye una auténtica novedad la introducción de esta normativa en el ámbito municipal madrileño, por la inexistencia, hasta el momento, de regulaciones similares. Si su objetivo final y primordial es reducir la contaminación del agua, en cuanto que los cauces públicos son los receptores últimos de los vertidos, no hay duda que también se conseguirá la defensa de la red de saneamiento eliminando riesgos de corrosión, obstrucción e incluso fuego o explosiones e incluso de las propias plantas de depuración. Se evitarán, igualmente, peligros para el personal que atiende estos Servicios y se beneficiará la utilización futura de los fangos al limitar la concentración de sustancias tóxicas.

La ordenanza contempla todos los aspectos técnicos de los vertidos prohibidos y las limitaciones que afectarán a los vertidos tolerados; establece los dispositivos de pretratamiento en los casos necesarios y los requisitos que deben cumplirse para que los vertidos sean autorizados. Asimismo, señala las medidas y procedimientos de control e inspección que adoptará la Administración Municipal e implanta el régimen disciplinario correspondiente.

TÍTULO PRELIMINAR

Ámbito normativo

Artículo 1.

La presente ordenanza tiene por objeto regular, en el ámbito de competencias municipales, cuantas actividades, situaciones e instalaciones sean susceptibles de influir en las condiciones ambientales del término municipal de Madrid, con el fin de preservar y mejorar el medio urbano, evitando los posibles efectos nocivos de aquéllas y los riesgos de contaminación de los elementos naturales y los espacios comunitarios.

Artículo 2.

1. Cuando existan regulaciones específicas de superior rango, las prescripciones de esta ordenanza se aplicarán con sujeción al principio de jerarquía de las normas y como complemento de aquéllas.
2. La totalidad del ordenamiento obligará, tanto a las actividades e instalaciones de nueva implantación como a las que se encuentren en funcionamiento, ejercicio o uso, ya sean públicas o privadas, con aplicación, en su caso, de las disposiciones transitorias de la presente ordenanza.

Artículo 3.

1. Las exigencias que se establezcan para el ejercicio de las actividades a que se refiere esta ordenanza serán controladas a través de la correspondiente licencia o autorización municipal, ajustada a la normativa general.
2. Su concesión requerirá informe técnico previo emitido por el servicio competente en el que se concretarán las condiciones técnicas y medidas correctoras, así como comprobación, mediante las oportunas pruebas y mediciones, anterior a la entrada de funcionamiento de la respectiva actividad.
3. Las actividades autorizadas estarán sujetas a vigilancia permanente por parte de la Administración Municipal.

Artículo 4.

1. Cuando la concentración de actividades en una zona determinada, o cuando las características propias de las existentes ocasionen una saturación de los niveles de inmisión establecidos, el Ayuntamiento Pleno podrá declarar la zona como «ambientalmente protegida».
2. En zonas declaradas ambientalmente protegidas el Ayuntamiento podrá establecer, para nuevas actividades o ampliación de las existentes, limitaciones más restrictivas a las indicadas en esta ordenanza, e incluso denegar la licencia solicitada a no ser que se formulen conjuntamente las licencias de actividad e instalación y de obras y se aporte un Estudio de Impacto Ambiental en el que el solicitante demuestre claramente que las condiciones de instalación y funcionamiento de la actividad no originarán modificación alguna en los niveles de inmisión existentes.
3. El no cumplimiento de las especificaciones indicadas en el Estudio de Impacto Ambiental presentado, será causa de clausura inmediata de la actividad.

Artículo 5.

1. Las actuaciones derivadas de las prescripciones contenidas en esta ordenanza se ajustarán a las disposiciones sobre procedimiento, impugnación y en general sobre régimen jurídico establecidos por la legislación de Régimen Local.
2. El incumplimiento e inobservancia de dichas prescripciones o de lo dispuesto en actos administrativos específicos, quedarán sujetos al régimen sancionador que se articula en la presente ordenanza.

Artículo 6.

La competencia municipal que regula esta ordenanza será ejercida, de conformidad con los respectivos acuerdos del Ayuntamiento, por el órgano ambiental municipal competente, Área de Medio Ambiente, que podrá exigir, de oficio o a instancia de parte, la adopción de las medidas necesarias, y aplicar, en su caso, el régimen sancionador establecido en orden a conseguir la adecuada protección del medio ambiente urbano.

Modificado artículo 6 por la [modificación de 29 de abril de 1994 de la Ordenanza General de Protección del Medio Ambiente Urbano, de 24 de julio de 1985.](#)

LIBRO PRIMERO

Protección de la atmósfera frente a la contaminación por formas de la materia

TÍTULO I

Disposiciones generales

Artículo 7.

A los efectos de esta ordenanza y en relación con el contenido del libro primero, se entiende por contaminación atmosférica, de acuerdo con la Ley 38/1972 de Protección del Ambiente Atmosférico, la presencia en el aire de materias que impliquen riesgo, daño o molestia grave para las personas o bienes de cualquier naturaleza.

Artículo 8.

Para la determinación de actividades potencialmente contaminadoras se estará a lo dispuesto en el artículo 41 y siguientes del reglamento que desarrolla la ley citada en el artículo anterior, aprobado por Decreto 833/1975, así como en los anexos del mismo.

Artículo 9.

Las presentes normas se aplicarán a cuantos elementos constituyan o puedan constituir un foco de contaminación atmosférica, conforme a las prescripciones contenidas en la legislación indicada en los artículos anteriores y las reflejadas en esta ordenanza.

TÍTULO II

Generadores de calor

CAPÍTULO I

Condiciones de instalación y mantenimiento

Artículo 10.

1. Todas las instalaciones de combustión, tanto las utilizadas para calefacción y agua caliente como las calderas de vapor, hogares, hornos y, en general, todas las instalaciones de potencia calorífica superior a 25.000 kcal/h., deberán cumplir las condiciones de la presente ordenanza.

2. Aquellas instalaciones cuya potencia calorífica sea inferior a 25.000 kcal/h., pero que en razón de su situación, características propias o de sus chimeneas de emisión, supongan, según informe de los Servicios Municipales, un riesgo potencial o real de contaminación del aire o una acusada molestia para el vecindario, estarán obligadas a adoptar las pertinentes medidas correctoras que se impongan.

Artículo 11.

1. La instalación de generadores de calor de uso industrial o doméstico, tanto individual como colectivo, de potencia superior a 25.000 kcal/h. requerirá licencia municipal y comprobación previa a su funcionamiento.

2. Se excluyen de lo señalado en el párrafo anterior los procesos de combustión que incidan directamente en las producciones industriales, los cuales se regirán por lo dispuesto en el Decreto 833/1975, de 6 de febrero, y demás disposiciones sobre la materia.

Artículo 12.

Queda prohibida toda combustión que no se realice en hogares adecuados provistos de las pertinentes conducciones de evacuación de los productos de combustión.

Artículo 13.

Los aparatos instalados corresponderán a los especificados en la documentación presentada al solicitar la licencia municipal y deberán corresponder a tipos previamente homologados.

Artículo 14.

Toda sustitución o transformación de las instalaciones ya establecidas, colocación de calderas u hogares nuevos, cambio de combustible y, en general, cuantas modificaciones afecten de manera importante a las instalaciones, deberá adaptarse en lo señalado para las instalaciones nuevas.

Artículo 15.

1. Los generadores de calor de uso doméstico cumplirán con los límites de emisión especificados en esta ordenanza.

2. En cuanto a la opacidad de los humos, el índice máximo autorizado será de 1 en la escala Ringelman ó 2 en la escala Bacharach.

Estos límites podrán ser rebasados en el doble en el caso de instalaciones de combustibles sólidos durante el encendido de los mismos por un tiempo máximo de media hora.

Artículo 16.

En el caso de generadores que utilicen combustibles líquidos, el tanto por ciento de CO₂ de los humos se hallará en todo momento comprendido entre el 10 y 13 %, medido éste a la salida de la caldera.

Artículo 17.

Las instalaciones cuya potencia total supere las 25.000 kcal/h., deberán obligatoriamente ser conservadas y revisadas por empresas o entidades que posean el carnet o autorización del Ministerio de Industria y Energía, debiendo éstas notificar por escrito este extremo al Excmo. Ayuntamiento en un plazo máximo de un mes a partir de la firma del contrato de conservación correspondiente. Dichas firmas serán responsables del buen funcionamiento de las instalaciones en cuanto a todas las normas fijadas en la presente ordenanza, estando obligadas como mínimo a realizar una revisión y control de funcionamiento cada mes.

Artículo 18.

1. En las instalaciones de potencia total superior a 250.000 kcal/h., el titular estará obligado a disponer del libro de mantenimiento establecido en la IT. IC. 22, en el que el instalador o conservador autorizado hará constar las revisiones efectuadas en la instalación y los resultados obtenidos en las mismas, así como cualquier otro incidente o avería relacionado con el funcionamiento de la instalación.

2. En particular, en dicho libro, se registrarán las revisiones de los generadores indicados en el artículo anterior que, cuando se hubieran realizado correctamente, serán consideradas como circunstancia atenuante en las inspecciones cuyo resultado sea determinante de posterior sanción.

Artículo 19.

Los generadores de calor tendrán como mínimo los rendimientos que determine la normativa vigente en cada momento. En la actualidad regirán los especificados en la tabla que figura en el anexo I-1 de la presente ordenanza, en tanto por ciento, funcionando a su potencia útil y referidos al poder calorífico inferior del combustible.

Artículo 20.

Cuando el rendimiento de combustión de cualquier generador de calor sea inferior al 75 %, el titular o titulares de la actividad vendrán obligados a sustituir los elementos defectuosos, a cambiar la instalación o, en todo caso, a adoptar las pertinentes medidas correctoras hasta que el rendimiento supere el porcentaje indicado.

Artículo 21.

El funcionamiento y las instalaciones de los generadores de calor se ajustarán a las normas del Reglamento de Instalaciones de Calefacción, Climatización y Agua Caliente Sanitaria, con el fin de racionalizar su consumo energético e instrucciones técnicas complementarias, IT. IC.

CAPÍTULO II

Dispositivos de control y evacuación

Artículo 22.

1. A partir de la entrada en vigor de la presente ordenanza las nuevas instalaciones deberán tener dispositivos adecuados en los tubos y conductos de humos, puertas de los hogares, etc., que permitan efectuar la medición de la depresión en la chimenea y caldera, temperatura del gas y análisis de los gases de combustión y cuantos controles sean necesarios para comprobar las condiciones de su funcionamiento.

2. La chimenea deberá estar provista de un orificio de diámetro no inferior a 5 cm., situado en el lugar adecuado para poder realizar las medidas tal como se indica en los artículos siguientes.

Artículo 23.

1. Las mediciones y tomas de muestras en chimeneas se realizarán en un punto tal, que la distancia a cualquier perturbación del flujo gaseoso (codo, conexión, cambio de sección, llama directa, etc.) sea como mínimo de 8 diámetros en el caso de que la perturbación se halle antes del punto de medida según la dirección del flujo, o de 2 diámetros si se encuentra en dirección contraria (en particular, de la boca de emisión).

2. Si la chimenea tiene sección rectangular, determinará su diámetro equivalente de acuerdo con la fórmula:

$$D = 2 \frac{(a \times b)}{a + b}$$

siendo a y b los lados de la boca de la chimenea.

3. En el caso particular de encontrar dificultades extraordinarias para mantener las distancias antes requeridas, éstas podrán disminuirse procurando conservar una relación de uno a cuatro, al objeto de que la desviación de las condiciones idóneas sea mínima. Debe tenerse en cuenta que la disminución de las distancias por debajo de los valores de ocho y dos diámetros, respectivamente, obliga a un mayor número de puntos de medición y muestreo en la sección de la chimenea, al objeto de mantener la exactitud en los resultados finales.

4. En cualquier caso, nunca se admitirán valores inferiores a 2 y 0,5 diámetros para las distancias entre el punto de toma de muestra y cualquier perturbación anterior o posterior, respectivamente.

5. Todas las dimensiones que se refieren a las secciones de la chimenea deberán entenderse como dimensiones interiores.

Artículo 24.

1. Los orificios circulares que se practiquen en las chimeneas para facilitar la introducción de los elementos necesarios para mediciones y toma de muestras estarán dotados de un casquillo roscado de 100 mm. de longitud o mayor, que permita acoplar la tapa correspondiente. Este casquillo irá soldado a tope (para el caso de chimenea metálica) o anclado (chimenea de obra).

2. En las conexiones se dispondrán las tapas metálicas, macho o hembra, correspondiente.

3. En el caso de chimeneas rectangulares, este número será de tres, dispuestos sobre el lateral de mayores dimensiones y en los puntos medios de los segmentos que resultan de dividir en tres partes iguales.

4. En las chimeneas de diámetro interior, real o equivalente, inferior a 70 cm., sólo se dispondrá una conexión para medición y muestreo.

Artículo 25.

1. El registro para la toma de muestras deberá ser accesible, para la fácil comprobación e instalación de los aparatos de medida, de manera que el personal de inspección pueda operar normalmente y sin riesgo de accidentes.

2. Si fuese necesario deberá instalarse una plataforma que disponga de la correspondiente barandilla y rodapié de seguridad.

Artículo 26.

1. Cuando se encuentre instalado en el conducto un sistema depurador de humos, la chimenea o conducto de evacuación habrá de poseer necesariamente un orificio anterior y cuando fuese posible, otro posterior, a las distancias mínimas señaladas respecto a dicho sistema depurador.

2. Asimismo, deberá disponer de los medios de reglaje adecuados o dispositivos en el circuito de combustión, a fin de reducir al mínimo la salida al exterior de humos o polvos, tanto durante el encendido como en el régimen normal de marcha. En la documentación que acompañe la petición de licencia deberá incluirse la descripción de estas características.

Artículo 27.

1. La evacuación de polvos, gases, vapores y humos, producto de combustión o de actividades, se realizará siempre a través de una chimenea adecuada, cuya desembocadura sobrepasará en un metro la altura del edificio más alto, propio o colindante, en un radio de 15 metros.

2. Cuando se trate de generadores de calor cuya potencia sea superior a 50.000 kcal/h. la desembocadura estará a nivel no inferior al del borde superior del hueco más alto, visible desde la misma, de los edificios ubicados entre 15 y 50 mts.

Artículo 28.

Los cuartos de calderas dispondrán de una ventilación mínima de 50 centímetros cuadrados por cada 10.000 calorías.

Modificado artículo 28 por la [modificación de 30 de noviembre de 1990 de la Ordenanza General de Protección del Medio Ambiente Urbano, de 24 de julio de 1985.](#)

Artículo 29.

Los sistemas de depuración cumplirán la normativa vigente en cuanto a la eliminación de residuos que los mismos produzcan y, especialmente, en el caso de depuradores por vía húmeda, no podrá verterse al alcantarillado el agua residual de los mismos, cuyo pH esté fuera del intervalo entre 6 y 9,5 o el resto de las concentraciones máximas instantáneas no excedan lo indicado en el anexo V-2.

CAPÍTULO III Combustibles

Artículo 30.

1. Los generadores de calor autorizados utilizarán como combustibles los fijados en el Decreto 2204/1975, y específicamente en el caso de combustibles líquidos se utilizará el gasóleo C de forma general y en el de combustibles sólidos se estará a lo previsto en el anexo IX del citado Decreto.

2. Los elementos generadores de calor, calderas y quemadores, utilizarán el combustible para el que fueron diseñados.

Sólo se podrán utilizar otros combustibles cuando se mantengan los rendimientos indicados en el artículo 19 de esta ordenanza, y siempre que el nuevo combustible tenga un menor poder contaminante.

3. En las instalaciones de generadores de calor que utilicen carbón como combustible estará permanentemente a disposición de la inspección municipal el certificado de calidad a que hace referencia el artículo 7 del Decreto 2204/75.

4. Se prohíbe la instalación de nuevos generadores de calor que al producir 100.000 Kcal., lancen a la atmósfera más de 100 gramos de SO₂.

Añadido artículo 30.4 por la [modificación de 29 de abril de 1994 de la Ordenanza General de Protección del Medio Ambiente Urbano, de 24 de julio de 1985.](#)

Modificado artículo 30.2 por la [modificación de 30 de noviembre de 1990 de la Ordenanza General de Protección del Medio Ambiente Urbano, de 24 de julio de 1985.](#)

Artículo 31.

1. Solamente se permitirá el uso de fuel-oil n.º 1 cuando se den simultáneamente las siguientes condiciones:

a) Que se trate de instalaciones de tipo industrial, es decir, que no puedan utilizarse para uso de calefacción o agua caliente sanitaria.

- b) Que las industrias estén situadas fuera de las zonas de atmósfera contaminada.
- c) Que se acredite que la utilización de este combustible representa un ahorro económico considerable en su producción mediante el oportuno certificado de la Delegación de Industria.
- d) Que no se superen en su entorno los niveles de inmisión aplicando los criterios de calidad del aire en las condiciones que el Decreto 833/1975 fija para la declaración de atmósfera contaminada, según las mediciones que efectúe el servicio municipal competente.
2. Cuando se produzca una situación de emergencia de acuerdo con lo establecido en el título IV del Decreto 833/1975, de 6 de febrero, se estará a lo previsto en el mismo en el Decreto 2204/1975, de 23 de agosto, por el que se tipifican las características, calidades y condiciones de empleo de combustibles y carburantes.

TÍTULO III

Acondicionamiento de locales

Artículo 32.

1. La evacuación de aire caliente o enrarecido, producto del acondicionamiento de locales, se realizará de forma que, cuando el volumen del aire evacuado sea inferior a 0,8 metros cúbicos por segundo, el punto de salida de aire distará como mínimo dos metros (medido entre los dos puntos más próximos) de cualquier hueco de ventana situada en plano vertical.

En el supuesto que entre el punto de salida del aire viciado y la ventana más próxima se interponga un obstáculo de al menos 2 metros de longitud y 1 metro de vuelo, las mediciones se realizarán mediante la suma de los dos segmentos que separan el borde del referido obstáculo de los puntos más próximos a él de salida y de ventana.

2. Si este volumen está comprendido entre 0,2 y 1 metro cúbico/segundo, distará como mínimo 3 metros de cualquier ventana situada en plano vertical y 2 metros en plano horizontal situada en su mismo paramento. Asimismo, la distancia mínima entre la salida y el punto más próximo de cualquier ventana situada en distintos paramentos será de 3,5 metros. Si además se sitúan en fachadas, la altura mínima sobre la acera será de 3 metros y estará provista de una rejilla de 45 grados de inclinación que oriente el aire hacia arriba.

Las medidas se realizarán siempre entre los dos puntos más próximos.

En el supuesto que entre el punto de salida del aire viciado y la ventana más próxima se interponga un obstáculo de, al menos, 2 metros de longitud y 1 metro de vuelo, las mediciones se realizarán mediante la suma de los dos segmentos que separan el borde del referido obstáculo de los puntos más próximos a él de salida y de ventana.

3. Para volúmenes de aire superiores a 1 metro cúbico/segundo, la evacuación tendrá que ser a través de chimenea, cuya altura supere un metro la del edificio más alto, próximo o colindante, en un radio de 15 metros, y en todo caso con altura mínima de dos metros.

4. Todo lo antedicho en este artículo es aplicable a cualquier aparato o mecanismo que en su funcionamiento produzca calentamiento sustancial del aire circundante.

Añadido artículo 32.4 por la [modificación de 29 de abril de 1994 de la Ordenanza General de Protección del Medio Ambiente Urbano, de 24 de julio de 1985.](#)

Modificado artículo 32 por la [modificación de 30 de noviembre de 1990 de la Ordenanza General de Protección del Medio Ambiente Urbano, de 24 de julio de 1985.](#)

Artículo. 33.

Todo aparato o sistema de acondicionamiento que produzca condensación tendrá necesariamente una recogida y conducción de agua eficaz, que impida que se produzca goteo al exterior.

Artículo 34.

1. La evacuación de gases en el punto de salida al exterior tendrá una concentración de CO inferior a 30 p.p.m. En ningún caso podrá sobresalir de los paramentos de fachada a la vía pública o espacios libres exteriores, ni constituir un elemento discordante en la composición.

2. Cuando por condiciones de inmisión admisibles en una actividad específica, las concentraciones en evacuación superen las 30 p.p.m. deberá presentarse, para su aprobación, proyecto de sistema de evacuación en el que se garantice que no se encontrarán concentraciones mayores a 30 p.p.m. en ningún punto de acceso al público.

Artículo 35.

Cuando las diferentes salidas al exterior estén en fachadas distintas o a más de 5 m. de distancia, se considerarán independientes.

En los demás casos se aplicarán efectos aditivos para lo que se considerará: 1.º como concentración la media ponderada de las obtenidas en cada una de las salidas a las que se apliquen los citados efectos, y 2.º como caudal la suma de los caudales de cada una de ellas.

Artículo 36.

En cuanto a la evacuación de gases y polvos se atenderá a lo especificado en el artículo 44 de la presente ordenanza.

TÍTULO IV **Focos de origen industrial**

Artículo 37.

En la elaboración de Planes que desarrollen el Plan General de Ordenación Urbana y afecten a zonas donde se localicen actividades industriales, será preceptivo un estudio sobre la previsible contaminación atmosférica de la zona y condiciones para su eliminación en todo o en parte.

Artículo 38.

I. Los titulares de industrias consideradas como potencialmente contaminadoras, conforme a lo dispuesto en el Decreto 833/1975, estarán obligados, en el caso de nueva instalación, a presentar entre la documentación necesaria para solicitar licencia la relativa a la emisión de contaminantes y sistemas de medidas correctoras y de depuración.

2. Para el otorgamiento de licencia se atenderá a lo dispuesto en el artículo 3 de esta ordenanza, así como en el artículo 3.4 de la Ley 38/1972, de Protección del Ambiente Atmosférico, y en los artículos 57 y 60 del Decreto 833/1975, que aprueba el reglamento por el que se desarrolla esta ley.

Artículo 39.

Tanto las nuevas instalaciones como las actualmente en funcionamiento, deberán tener registros para la toma de muestras similares a los referidos en el artículo 22 y siguientes.

Artículo 40.

En aquellas industrias en que sea necesario realizar medidas en lugares poco accesibles, los titulares de la actividad estarán obligados a instalar una plataforma o andamio provisional de fácil acceso. Estos elementos se situarán en el lugar que determine el inspector e irán provistos de una toma de corriente de 220-380 V., de iluminación suficiente y condiciones mínimas de seguridad.

Artículo 41.

Los límites de emisión, entendida como la concentración máxima admisible de cada tipo de contaminantes, según cada caso, serán los especificados en el anexo del Decreto 833/1975, de 6 de febrero.

Artículo 42.

En tanto no sean publicados los sistemas oficiales de medida para cada contaminante, los Servicios Municipales competentes del Ayuntamiento determinarán provisionalmente el más idóneo, teniendo en cuenta las características particulares de cada caso y las técnicas de medida internacionalmente aceptadas y, en particular, tomando como base las normas de la Environmental Protection Agency (EPA).

Artículo 43.

Cuando existan generadores de calor ubicados en recintos industriales para usos de calefacción y agua caliente sanitaria, se aplicará lo establecido en el título II, capítulo I de esta ordenanza.

Artículo 44.

La evacuación de gases, polvos, etc., a la atmósfera se hará a través de chimeneas, que cumplirán lo especificado en el anexo II de la Orden del Ministerio de Industria y Energía de 18 de octubre de 1976 sobre prevención y corrección de la contaminación industrial de la atmósfera. En todo caso se cumplirá, además, lo establecido en el artículo 27 de esta ordenanza.

Artículo 45.

Sin perjuicio de que conforme al artículo 72 del Decreto 833/1975, cuando el Ministerio competente lo estime conveniente, se instalen aparatos fijos de mediciones de emisiones de contaminantes con registrador incorporado, si el servicio municipal competente en materia de contaminación atmosférica lo considera necesario, podrá solicitar la instalación de este tipo de medidas.

Artículo 46.

Los titulares de las industrias estarán obligados a tener en su poder, y a disposición del técnico inspector municipal, el libro de registro a que se refiere el artículo 33 de la Orden del Ministerio de Industria y Energía de 18 de octubre de 1976, en el que se anoten las revisiones periódicas y resultados obtenidos de las emisiones que efectúen, de acuerdo con la normativa legal.

TÍTULO V Actividades varias

CAPÍTULO I Garajes, aparcamientos y talleres

SECCIÓN 1.ª VENTILACIÓN

Artículo 47.

1. Todos los garajes, aparcamientos y talleres de reparación de automóviles, tanto públicos como privados, deberán disponer de la ventilación suficiente que garantice que en ningún punto de los mismos pueda producirse acumulación de contaminantes debido al funcionamiento de los vehículos.

2. A este respecto deberán cumplirse las prescripciones de las Normas del Plan General de Ordenación Urbana de Madrid y ordenanzas que lo desarrollan. Las medidas adoptadas para la distribución de aire interior deberán conseguir que en ningún punto de los locales puedan alcanzarse concentraciones de monóxido de carbono superiores a 50 p.p.m.

3. En los casos de ventilación natural deberán disponer de conductos o huecos de aireación en proporción de un metro cuadrado por cada 200 m² de superficie del local.

El Servicio Municipal competente comprobará, en estos supuestos, que dicha ventilación es suficiente para mantener, en las condiciones más desfavorables, los límites de concentración por debajo del nivel marcado en el punto anterior. En caso contrario, podrá exigir la instalación de ventilación forzada o la ampliación de la natural.

4. Las instalaciones de ventilación forzada deberán garantizar un mínimo de seis renovaciones hora.

Artículo 48.

Cuando a pesar de cumplir las disposiciones de la presente ordenanza en lo que a ventilación se refiere se superasen los límites de inmisión admisibles en lugares habitados próximos a la actividad, los Servicios Municipales exigirán las medidas correctoras necesarias para evitar estas situaciones.

Artículo 49.

En los talleres en donde se realicen operaciones de pintura, deberá disponerse de cabinas adecuadas, con la correspondiente extracción de aire, que se efectuará a través de chimeneas reglamentarias. En cualquier caso no podrán alcanzarse en la salida de la chimenea concentraciones superiores a las fijadas en la normativa vigente para los contaminantes que emitan, debiéndose disponer, cuando sea necesario, de los sistemas de depuración convenientes para evitar superar estos niveles de emisión.

SECCIÓN 2.ª DISPOSITIVOS DE CONTROL Y EVACUACIÓN

Artículo 50.

1. Será preceptivo disponer de sistema de detección y medida de monóxido de carbono, debidamente homologado, directamente conectado al sistema de ventilación forzada y regulados para que en ningún caso las concentraciones superen el límite antes citado.

2. El número de detectores estará en función de la superficie, debiendo existir al menos uno por planta, situados entre 1,50 y 2 m. de altura respecto al suelo y en lugares representativos.

Cada local deberá disponer de una forma de muestras por cada 300 m² de superficie o fracción.

El número de tomas acoplables a cada detector estará en función de la longitud de las conexiones y del tiempo de barrido, de acuerdo con los siguientes criterios:

a) Se deberá proceder a analizar la calidad del aire en cada diez minutos como máximo.

b) La duración del muestreo será tal que permita, previo limpiado de la conducción, el análisis del aire circundante a la toma de muestras en ese momento.

Artículo 51.

La extracción forzada del aire en garajes, aparcamientos y talleres de reparación de vehículos deberá realizarse por chimeneas adecuadas que cumplan con las condiciones fijadas por las Normas del Plan General de Ordenación Urbana de Madrid y ordenanzas que lo desarrolle, y especialmente lo establecido en el artículo 32 de la presente ordenanza.

CAPÍTULO II Otras actividades

Artículo 52.

1. Queda prohibida la instalación de generadores u hornos incineradores de residuos urbanos, o de otra índole, tanto en fincas privadas como en establecimientos públicos en general.

2. Sin embargo, cuando razones de carácter sanitario o problemas para la salud pública lo aconsejen, se podrán autorizar instalaciones de incineración en establecimientos tales como hospitales, sanatorios, etc., que cumplan estrictamente, y en todo momento, los límites de emisión establecidos y, asimismo, posean adecuadas chimeneas independientes de otros generadores y su altura y ubicación cumplan con lo establecido en esta ordenanza.

3. En todo caso, este tipo de instalaciones deberá contar con autorización municipal expresa, la cual podrá ser en cualquier momento revocada si su funcionamiento da lugar a emisiones anormales por incumplimiento de las condiciones exigidas.

Artículo 53.

En las industrias de fabricación de pan y artículos de alimentación, como el caso de hornos obradores, tostaderos de café, churrerías, fábricas de patatas fritas, etc., además de que los generadores allí instalados cumplan con lo establecido en la ordenanza, no se permitirán ventanas, claraboyas o similares practicables que puedan poner en comunicación directa el recinto industrial con la atmósfera. La ventilación y extracción de aire enrarecido se hará mediante chimenea que cumplirá las mismas condiciones que las de expulsión de humos de los generadores.

Artículo 54.

En los establecimientos de hostelería, como bares, cafeterías, etc., independientemente de los aparatos de acondicionamiento de aire, que deberán cumplir lo establecido en el título III cuando en los mismos se realicen operaciones de preparación de alimentos que originen gases, humos y olores, estarán dotados de ventilación mediante chimeneas que cumplan lo previsto en el artículo 32.

Artículo 55.

1. En las industrias de limpieza de ropa y tintorerías se exigirán chimeneas de ventilación de los locales, aparte de las propias de los generadores de calor y aparatos de limpieza. En determinados casos, y mediante autorización municipal expresa, se podrá prescindir de chimenea en los aparatos de limpieza de ropa, siempre que estén dotados de depuradores adecuados, que deberán estar homologados y autorizados por el órgano competente de la administración estatal o autonómica.

2. Se considerará como máxima concentración permisible en ambiente las 50 p.p.m. de percloroetileno.

Artículo 56.

Las instalaciones de tipo provisional o temporal de plantas de aglomerados asfálticos para atender a determinadas obras públicas, deberán disponer de la correspondiente autorización o licencia municipal, debiendo ajustarse su tramitación a lo previsto en el Decreto 883/1975, de 6 de febrero, y respetarse los niveles de emisión.

TÍTULO VI **Vehículos de motor**

CAPÍTULO I **Normas generales**

Artículo 57.

En lo referente a la contaminación producida por los vehículos automóviles, la presente ordenanza se adapta al Decreto 3025/1974 sobre limitación de la contaminación atmosférica producida por este tipo de focos de emisión, en el que se fijan los límites máximos admisibles y los procedimientos de medida de los mismos.

Artículo 58.

Los usuarios de los vehículos de motor que circulan dentro del término municipal de Madrid deberán vigilar y comprobar el buen funcionamiento de sus motores, con el fin de reducir la contaminación atmosférica que producen, cumpliendo con los límites previstos por la normativa vigente a la que se hace referencia en los anexos I-2 y I-3.

CAPÍTULO II **Límites de emisión**

Artículo 59.

Los valores límites tolerados con carácter general para los vehículos Diesel son los que fija la normativa oficial vigente y que se recogen en el anexo I-2 de esta ordenanza.

Artículo 60.

Todos los vehículos automóviles con motor de encendido de chispa deberán cumplir los límites de emisión de monóxido de carbono fijados en el Decreto 3025/1974 y recogidos en el anexo I-3 de esta ordenanza.

Artículo 61.

En las inspecciones técnicas que se realicen para comprobar los niveles de emisión de los vehículos se utilizarán los procedimientos que figuran en los anexos I-2 y I-3 de la presente ordenanza.

CAPÍTULO III **Control**

Artículo 62.

1. Todos los vehículos automóviles con motor Diesel serán sometidos con carácter anual a inspección técnica para conocer su estado de funcionamiento, en lo que se refiere a la emisión de humos a la atmósfera, y adoptar en caso necesario las medidas correctoras oportunas. Para esta revisión se tendrán en cuenta las instrucciones del anexo I-4.

2. Cuando voluntariamente los vehículos con motor de encendido por chispa se sometan a revisión en uno de los Centros Oficiales de Control y los resultados obtenidos fueran favorables, éstos serán calificados, igualmente, como vehículos controlados.

3. Las inspecciones a que se refieren los números anteriores, se efectuarán en los Centros Oficiales que define el Decreto 3025/1974 en su artículo 7.

4. La calificación de vehículos controlados tendrá un año de vigencia, durante el cual los que la obtuvieran no serán sancionados en primera instancia y dispondrán de un plazo para su corrección cuando fueran requeridos para ello.

El certificado de control se considera válido hasta un mes después de su caducidad siempre que se hubiese presentado petición de revisión previa a la misma y la fecha concertada para aquélla esté dentro del mes de prórroga.

Artículo 63.

Los vehículos con motor de encendido por chispa podrán ser detenidos en todo lugar y ocasión por los agentes de la Policía Municipal, al objeto de proceder a la medición de las emisiones de escape, por inspectores del Servicio Municipal competente, los cuales entregarán en todo caso, al conductor del vehículo el correspondiente acta con el resultado del ensayo, que en caso de superar los límites admisibles dará origen al correspondiente expediente sancionador.

Artículo 64.

Los agentes de la Policía Municipal podrán formular denuncia contra aquellos vehículos con motor Diesel cuyas emisiones de humos superen, a su juicio, los límites fijados en el anexo I-2 de esta ordenanza. A estos efectos no se tomarán en consideración las emisiones de humos momentáneas que se produzcan como consecuencia de la puesta en marcha, aceleraciones y cambios de velocidad.

Artículo 65.

Si en el momento de la denuncia se acreditara a los agentes de la Policía Municipal la calificación del vehículo como controlado, se estará en lo dispuesto en el artículo 62.4.

Artículo 66.

Cuando a juicio de los agentes exista presunción manifiesta de emisiones de humos que excedan los límites autorizados, se exigirá al titular del vehículo la presentación del mismo en uno de los Centros Oficiales de Control, en el plazo máximo de quince días, entregándole al efecto el correspondiente volante.

Artículo 67.

Si a juicio de estos mismos agentes, dichas emisiones resultasen abusivas, se podrá obligar al conductor del vehículo a dirigir éste a un Centro de Control Oficial en ese mismo momento, acompañado por el agente, al objeto de verificar sus emisiones sin hacer posible la manipulación de su motor.

Artículo 68.

1. A los vehículos con motor Diesel de paso por el Municipio de Madrid, cuyas emisiones a juicio de los agentes de la Policía Municipal sean excesivas, se les permitirá la entrada en la ciudad, siempre que puedan justificar debidamente la salida antes de transcurridas doce horas desde el momento de ser apercibidos por dichos agentes.

2. Si estas emisiones son consideradas como abusivas, el agente podrá obligar al vehículo a seguir un itinerario de paso, previamente establecido, para abandonar la ciudad, acompañándole en su trayecto en ese mismo momento.

3. En ambos casos se entregará al conductor del vehículo el correspondiente volante de notificación para la posterior comprobación de emisiones, que podrá realizar en su lugar habitual de residencia.

Artículo 69.

Todas las empresas que dispongan de un parque de 20 ó más vehículos Diesel, que circulen habitualmente por el Municipio de Madrid, deberán presentar en el Servicio Municipal competente un programa detallado de mantenimiento de sus vehículos, que deberá ser aprobado y controlado por dicho Servicio.

Artículo 70.

En el cumplimiento de su labor de vigilancia, los agentes de la Policía Municipal podrán situarse a la salida de los parques de automóviles de empresas de cualquier tipo, con número de vehículos Diesel superior a 20, para recomendar la no salida a la vía pública de aquellos vehículos que a su juicio presenten emisiones excesivas. En caso de no atender esta recomendación, los agentes actuarán de acuerdo con los artículos anteriores.

Artículo 71.

1. En los ensayos para la medida de la opacidad de humos en los Centros Oficiales de Control, deberá presentarse el vehículo con el carburante habitual del mercado, sin ningún tipo de aditivo.
2. En el caso de que por parte del técnico inspector se sospeche la presencia de éstos en el carburante empleado, se podrá extraer una muestra en cantidad inferior a un litro para su posterior análisis, no siendo válida la inspección realizada hasta que los resultados del mismo confirmen las características del carburante.

TÍTULO VII

Situaciones especiales de inmisión

Artículo 72.

Cuando, a la vista de los valores suministrados por la Red de Control de la Contaminación Atmosférica, y teniendo en cuenta las previsiones meteorológicas, se considere probable alcanzar niveles de inmisión superiores a los tipificados en el anexo I-5, se declarará por el Alcalde la situación como alerta atmosférica, previa propuesta del Servicio competente.

Artículos 73.

En el caso de declararse la situación como de alerta atmosférica, se adoptarán las medidas que se detallan en el anexo I-6 o aquellas otras que se consideran convenientes de acuerdo con las características de la situación.

Artículo 74.

1. A la declaración de situación de alerta atmosférica se le dará la máxima divulgación de forma inmediata, con la especificación de las medidas que deban adoptarse según la gravedad y persistencia de la mencionada situación.
2. Con la misma urgencia y amplitud se divulgará el cese de situación alerta atmosférica, que también será declarada por la Alcaldía.

TÍTULO VIII

Régimen disciplinario

CAPÍTULO I

Normas generales

Artículo 75.

1. La vigilancia que respecto al cumplimiento de lo establecido en esta ordenanza se atribuye a la Administración Municipal se realizará por personal técnico del Servicio competente mediante visitas a los focos fijos de emisión, estando obligados los titulares de los mismos a permitir el empleo de dispositivos mediadores y la realización de cuantas operaciones sean precisas para el cumplimiento de aquella finalidad.

2. Si el técnico-inspector apreciara el incumplimiento de la normativa aplicable, levantará acta de la que entregará copia al interesado, la cual dará lugar a la incoacción de expediente en el que con audiencia del propio interesado, sin perjuicio de aplicar régimen disciplinario, se determinarán las medidas correctoras necesarias.

Artículo 76.

1. Cualquier persona natural o jurídica podrá denunciar ante el Ayuntamiento la existencia de focos contaminadores que contravengan las prescripciones de esta ordenanza.

2. El escrito de denuncia deberá contener junto a los requisitos exigidos por la normativa general para las instancias a la administración, los datos precisos para facilitar a los servicios municipales la correspondiente comprobación.

3. En los casos de reconocida urgencia podrá recurrirse de forma directa a los servicios municipales que tengan encomendada la atención de estos supuestos, los cuales, previa comprobación inmediata, adoptarán las medidas de emergencia necesarias.

4. El denunciante estará a la responsabilidad en que pudiera incurrir cuando actúe con temeridad o mala fe, siendo de su cargo los gastos que en tales supuestos se originen.

5. En todo caso, las denuncias formuladas por los particulares darán lugar a la incoación del oportuno expediente, notificándose a los interesados las resoluciones que se adopten.

CAPÍTULO II

Infraacciones

Artículo 77.

1. Se considera que constituyen infracción administrativa los actos u omisiones que contravengan las normas contenidas en esta ordenanza, así como la desobediencia a los mandatos de establecer las medidas correctoras señaladas o de seguir determinada conducta, en relación con las materias que la misma regula.

2. Las infracciones se clasifican en leves, graves y muy graves, conforme a las determinaciones que para cada foco contaminador establecen los artículos siguientes.

SECCIÓN 1.ª GENERADORES DE CALOR, INDUSTRIAS Y ACTIVIDADES

Artículo 78.

1. En relación con estos focos de contaminación se consideran infracciones leves:

a) Carecer del reglamentario registro para la toma de muestras o que el mismo no cumpla con las prescripciones de la presente ordenanza.

b) Cuando el índice opacimétrico señalado para la emisión de humos, medido en la escala Bacharach, esté comprendido entre 2 y 4 inclusive.

c) No cumplir con el tanto por ciento de CO₂ especificado en el artículo 16 de la ordenanza relativo a combustibles líquidos.

d) Superar los límites de emisión fijados por la legislación vigente en materia de contaminantes atmosféricos, sin rebasar el doble de aquéllos.

2. Se consideran infracciones graves:

a) La reincidencia en infracciones leves.

b) Cuando el índice opacimétrico de los humos emitidos medido, en la escala Bacharach, esté comprendido entre 4 y 7 inclusive.

c) No adoptar las medidas correctoras en el plazo ordenado.

d) Superar en más del doble y menos del triple los límites de emisión fijados por la legislación vigente.

e) El funcionamiento de generadores de calor con un rendimiento mínimo inferior hasta en un 5 % del valor absoluto de los límites fijados.

f) No disponer del certificado de calidad previsto en el artículo 30 de la presente ordenanza.

3. Se consideran infracciones muy graves:

a) La reincidencia en infracciones graves.

b) Cuando el índice opacimétrico de emisión de humos medido en la escala Bacharach sea superior a 7.

c) Superar en más del triple, por dos o más veces, los límites de emisión fijados en la legislación vigente para los contaminantes atmosféricos.

d) El funcionamiento de generadores de calor con un rendimiento mínimo inferior de más de un 5 % del valor absoluto de los límites fijados.

e) El consumo de combustible distinto al autorizado para su uso conforme a lo establecido en el Decreto 2204/75. de 23 de agosto o no permitir la toma de muestras.

SECCIÓN 2.ª VEHÍCULOS DE MOTOR

Artículo 79.

1. En relación con los vehículos de motor, tanto de encendido por chispa como Diesel controlados, se consideran infracciones leves:

a) La emisión por los vehículos de motor de encendido por chispa del 5 al 7,5 % en volumen de monóxido de carbono, y por los vehículos de motor Diesel hasta 10 unidades Hartridge o sus equivalentes en unidades Boch o unidades absolutas, según la potencia del motor de que se trate, por encima de los niveles establecidos en los anexos I-3 y I-2.

b) El simple retraso en la presentación del vehículo a la inspección oficial.

Si ésta fuese exigida en virtud de la denuncia a que se refiere el artículo 64 de la presente ordenanza, se entenderá que existe simple retraso cuando el vehículo fuese presentado dentro de los 15 días siguientes al plazo mencionado en dicho artículo.

2. Se consideran infracciones graves:

- a) La emisión por los vehículos de motor de encendido por chispa de más del 7,5 % en volumen de monóxido de carbono y por los vehículos de motor Diesel, de más de 10 unidades Hartridge o sus equivalentes en unidades Bosch o unidades absolutas, según la potencia del motor de que se trate, por encima de los niveles establecidos en los anexos I-3 y I-2.
- b) Cuando dándose los supuestos de los apartados a) y b) del número anterior, se requiriese de nuevo al titular del vehículo para su presentación en el plazo de 15 días y ésta no se realizase o, si realizada, los resultados de la inspección superasen los límites de los anexos I-3 y I-2. A estos efectos se considerará como no presentación el retraso superior a 15 días.
- c) La reincidencia en infracciones leves dentro de un plazo de cuatro meses en el supuesto a) del número anterior y de dos años en el supuesto b).
- d) El levantamiento, sin autorización previa, de los precintos en la bomba de inyección de combustible.
- e) La presencia de aditivos en el carburante empleado al presentar el vehículo a inspección, siempre que dicha presencia suponga una clara e inequívoca intención de burlar los límites establecidos.
- f) La no presentación por parte de las empresas que dispongan de un parque de 20 o más vehículos diesel que circulen habitualmente por el término municipal de Madrid, del programa detallado para el mantenimiento de sus vehículos a que se refiere el artículo 69 de la presente ordenanza, siempre que hubieran sido requeridas a estos efectos por el servicio municipal competente.

3. Se consideran infracciones muy graves:

- a) La reincidencia en las infracciones previstas en el apartado c) del número anterior.
- b) La reincidencia en el levantamiento, sin autorización previa, de los precintos de la bomba de inyección a que se hace referencia en el apartado d) del número anterior.
- c) Cuando dándose los supuestos de los apartados a) y b) del número anterior se requiriese de nuevo al titular del vehículo para su presentación en el plazo de 15 días y no lo hiciera, o si presentado los resultados de la inspección superasen los límites establecidos en los anexos I-3 y I-2.
- d) La no presentación por parte de las empresas que dispongan de un parque de 20 o más vehículos Diesel, que circulen habitualmente por el término municipal de Madrid, del programa detallado para el mantenimiento de sus vehículos, a que se refiere el artículo 69 de la presente ordenanza, siempre que hubieran sido requeridas por dos o más veces a estos efectos por el servicio municipal competente.

Artículo 80.

1. En relación con los vehículos de motor Diesel no controlados, se consideran infracciones leves:

- a) Las emisiones de humos de hasta 5 unidades Hartridge o sus equivalentes en unidades Bosch o unidades absolutas, según la potencia del motor de que se trate, por encima de los niveles establecidos en el anexo I-2.
- b) El retraso no superior a 5 días en la presentación del vehículo a la inspección oficial, siempre que ésta fuere exigida en virtud de la denuncia a que se refiere el artículo 66 de esta ordenanza.

2. Se consideran infracciones graves:

- a) Las emisiones de humos comprendidas entre 5 y 10 unidades Hartridge o sus equivalentes en unidades absolutas, según la potencia del motor de que se trate, por encima de los límites establecidos en el anexo I-2.

- b) El retraso en la presentación a la inspección superior a 5 días e inferior a 15, siempre que ésta fuera exigida en virtud de la denuncia a que se refiere el artículo 66 de esta ordenanza.
- c) Cuando dándose los casos de los apartados a) y b) del número anterior, se requiriese de nuevo al titular del vehículo para su presentación en el plazo de 15 días y no se presentase o si habiéndose presentado, los resultados obtenidos en la medida de las emisiones de humos superasen los límites del anexo I-2.
- d) La reincidencia en infracciones leves dentro de un plazo de cuatro meses en el supuesto a) del número anterior y de dos años en el supuesto b).
- e) El retraso superior a un mes e inferior a seis en la presentación del vehículo a la inspección oficial o la revisión por taller autorizado.
- f) La no presentación por parte de las empresas que dispongan de un parque de 20 o más vehículos diesel que circulen habitualmente por el término municipal de Madrid, del programa detallado para el mantenimiento de sus vehículos a que se refiere el artículo 69 de la presente ordenanza, siempre que hubieran sido requeridas a estos efectos por el servicio municipal competente.
- g) El levantamiento, sin autorización previa, de los precintos de las bombas de inyección del combustible.

3. Se consideran infracciones muy graves:

- a) La reincidencia en las faltas prevista en el apartado d) del número anterior.
- b) La reincidencia en el levantamiento, sin autorización previa, de los precintos de la bomba de inyección a que hace referencia el apartado g) del número anterior.
- c) La presencia de aditivos en el carburante empleado al presentar el vehículo a inspección, siempre que dicha presencia suponga una clara e inequívoca intención de burlar los límites establecidos.
- d) La no presentación del vehículo a inspección oficial, cuando dándose los supuestos de los apartados b) y c) del número anterior, se requiriese de nuevo al titular del vehículo para su presentación en el plazo de 15 días y no lo hiciese.
- e) Cuando dándose el supuesto del apartado e) del número anterior, se requiriese de nuevo al titular del vehículo para su presentación en el plazo de 15 días y ésta no se realizase o, sí presentado, los resultados de la inspección superasen los límites establecidos en el anexo I-2.
- f) El retraso superior a seis meses en la presentación a la inspección oficial o la revisión por taller autorizado.
- g) Las emisiones de humos superiores a 10 unidades Hartridge o sus equivalentes en unidades Bosch o unidades absolutas, según la potencia del motor de que se trate, por encima de los límites establecidos en el anexo I-2.
- h) La no presentación por parte de las empresas que dispongan de un parque de 20 o más vehículos diesel, que circulen habitualmente por el término municipal de Madrid, del programa detallado de mantenimiento de sus vehículos a que se refiere el artículo 69 de la presente ordenanza, siempre que hubiesen sido requeridos por dos o más veces a estos efectos por el servicio municipal competente.

CAPÍTULO III

Sanciones

Artículo 81.

Sin perjuicio de la exigencia en los casos en que proceda de las correspondientes responsabilidades civiles y penales, las infracciones a los preceptos del libro I de la presente ordenanza se sancionarán de la siguiente manera:

1. Cuando los focos emisores sean generadores de calor:

- a) Las infracciones leves con multas de hasta 10.000 pesetas.
- b) Las infracciones graves con multas de 10.001 a 30.000 pesetas y precintado del generador de calor.
- c) Las infracciones muy graves, con multas de 30.001 a 50.000 pesetas y precintado del generador de calor por un período determinado de tiempo no inferior a un mes ni superior a seis.

La instalación no podrá ponerse de nuevo en marcha hasta que se haya comprobado por la inspección municipal que su funcionamiento cumple con las normas que le son aplicables. Independientemente de que los resultados de dicha inspección sean satisfactorios, la actividad deberá cumplir íntegramente el periodo de precintado que específicamente le hubiera sido impuesto como sanción.

2. Cuando se trate de vehículos a motor:

- a) Las infracciones leves con multas de hasta 5.000 pesetas.
- b) Las infracciones graves con multas de 5.001 a 15.000 pesetas.
- c) Las infracciones muy graves con multas de 15.001 a 25.000 pesetas, pudiendo proponerse el precintado de vehículo.
- d) El pago de las multas no concluye el expediente incoado para la adopción de las medidas correctoras correspondientes, que solamente terminará y se archivará una vez pasada la correspondiente inspección con resultado favorable, en los centros de control de emisiones.

Modificado artículo 81.1 c) por la [modificación de 26 de abril de 1996 de la Ordenanza General de Protección del Medio Ambiente Urbano, de 24 de julio de 1985.](#)

Modificado artículo 81 por la [modificación de 29 de abril de 1994 de la Ordenanza General de Protección del Medio Ambiente Urbano, de 24 de julio de 1985.](#)

Artículo 82.

1. Para graduar la cuantía de las respectivas infracciones se valorarán conjuntamente las siguientes circunstancias:

- a) La naturaleza de la infracción.
- b) La capacidad económica de la Empresa.
- c) La gravedad del daño producido en los aspectos sanitarios, social o material.
- d) El grado de intencionalidad, y
- e) La reincidencia.

2. Será considerado reincidente el titular del vehículo o actividad que hubiera sido sancionado anteriormente una o más veces por el mismo concepto en los doce meses precedentes.

Artículo 83.

1. En las zonas declaradas de atmósfera contaminada o en situación de emergencia, las multas previstas en el artículo 81 podrán imponerse hasta el duplo o el triplo de su cuantía, respectivamente.
2. Cuando de acuerdo con lo especificado en el artículo 72 se hubiera considerado la situación como de alerta atmosférica, el régimen sancionador aplicable será el máximo que permite la ley para las zonas declaradas de atmósfera contaminada.

Artículo 84.

1. Sin perjuicio de las sanciones que sean pertinentes, serán causa de precintado inmediato de la instalación, los siguientes motivos:

- a) Emisión de inquemados superior a 7 en la escala Bacharach.
- b) Tanto por ciento de CO₂ superior al 16 %.
- c) Rendimiento de la instalación inferior al 50 %.
- d) Consumo de combustible distinto al autorizado para su uso conforme a lo establecido en el Decreto 2204/75, de 23 de agosto o no permitir la toma de muestras.
- e) Superar en más del triple, por dos o más veces, los límites de emisión fijados en la legislación vigente para los contaminantes atmosféricos.
- f) Incumplir la normativa señalada en el artículo 21 de esta ordenanza con el fin de mejorar el rendimiento y disminuir el consumo, una vez transcurrido el plazo señalado en la disposición transitoria primera para la adecuación de las instalaciones.

2. Dicho precintado podrá ser levantado para efectuar las operaciones de reparación y puesta a punto. Sin embargo, la instalación no podrá ponerse en marcha hasta que el personal de inspección del departamento competente autorice el funcionamiento de la misma previa las pruebas pertinentes.

LIBRO SEGUNDO

Protección de la atmósfera frente a la contaminación por formas de la energía

TÍTULO I

Disposiciones generales

Artículo 85.

A los efectos de lo regulado en el libro segundo de esta ordenanza se entiende por este tipo de contaminación atmosférica la presencia en el aire de formas de energía que impliquen riesgo, daño o molestia grave para las personas o bienes de cualquier naturaleza, conforme a la Ley 38/1972 de Protección del Ambiente Atmosférico.

Artículo 86.

Dentro del concepto de formas de energía quedan englobadas tanto la perturbación por ruidos y vibraciones como los producidos por radiaciones ionizantes.

Artículo 87.

Asimismo las prescripciones de esta ordenanza se aplicarán a cualquier otra actividad o comportamiento individual o colectivo, que aunque no estando expresamente especificado en este libro, produzca al vecindario una perturbación por formas de la energía y sea evitable con la observancia de una conducta cívica normal.

Artículo 88.

En los proyectos de instalaciones industriales, comerciales y de servicio afectadas por las prescripciones de este libro, se acompañará un estudio justificativo de las medidas correctoras de ruidos y vibraciones, con las hipótesis de cálculo adoptados con independencia de las exigidas por la Norma Básica de la Edificación NBE-CA-82.

TÍTULO II
Perturbaciones por ruidos
 CAPÍTULO I
Niveles de perturbación
 SECCIÓN 1.^a NORMAS GENERALES

Artículo 89.

1. La intervención municipal en estas materias tenderá a conseguir que las perturbaciones por formas de la energía no excedan de los límites que se indican en la presente ordenanza.

2. Los ruidos se medirán en decibelios ponderados de acuerdo con la escala normalizada A (dBA), y el aislamiento acústico en decibelios (dB).

SECCIÓN 2.^a NIVELES EN EL AMBIENTE EXTERIOR

Artículo 90.

1. En el medio ambiente exterior, con excepción de los procedentes del tráfico que se regulan en el capítulo III, no se podrá producir ningún ruido que sobrepase, para cada una de las zonas señaladas en el Plan General de Ordenación Urbana, los niveles indicados a continuación.

<i>SITUACIÓN ACTIVIDAD</i>	<i>NIVELES MAXIMOS EN dBA</i>	
	DIA	NOCHE
Zona con equipamiento sanitario.	45	35
Zona con residencia, servicios terciarios no comerciales o equipamientos no sanitarios.	55	45
Zona con actividades comerciales	65	55
Zonas con actividades industriales o servicios urbanos excepto servicios de la administración	70	55

Se entiende por día, al período comprendido entre las 8 y 22 horas, excepto en zonas sanitarias que será entre 8 y 21 horas, el resto de las horas del total de 24, integrarán el período de noche.

2. En aquellas vías en que el tráfico cause elevación del nivel sonoro ambiental, a la hora de realizar mediciones se debe tener muy en cuenta lo indicado en el anexo II-3. Esta misma sistemática se aplicará para transmisión de niveles sonoros a interiores.

3. Por razones de la organización de actos con especial proyección oficial, cultural, religiosa o de naturaleza análoga, el Ayuntamiento podrá adoptar las medidas necesarias para modificar con carácter temporal, en las vías o sectores afectados los niveles señalados en el párrafo primero.

SECCIÓN 3.ª NIVELES EN EL AMBIENTE INTERIOR

Artículo 91.

1. Para los establecimientos o actividades que se citan en este párrafo, el nivel de los ruidos transmitidos a ellas desde el exterior de los mismos, con excepción de los originados por el tráfico, no superarán los límites siguientes:

		<i>(dBA)</i>	
		<i>DIA</i>	<i>NOCHE</i>
Equipamiento	Sanitario y bienestar social	30	25
	Cultural y religioso	30	30
	Educativo	40	30
	Para el ocio	40	40
Servicios	Hospedaje	40	30
Terciarios	Oficinas	45	--
	Comercio	55	55
Residencial	Piezas habitables, excepto cocinas	35	30
	Pasillos, aseos y cocinas	40	35
	Zonas de acceso común	50	40

2. Los niveles anteriores se aplicarán asimismo a los establecimientos abiertos al público no mencionados, atendiendo a razones de analogía funcional o de equivalente necesidad de protección acústica.

3. Los titulares de las actividades estarán obligados a la adopción de las medidas de aislamiento y acondicionamiento necesarias, para evitar que el nivel de ruido de fondo existente en ellos perturbe el adecuado desarrollo de las mismas y ocasione molestias a los asistentes.

4. Asimismo, se prohíbe la transmisión desde el interior de recintos al exterior de niveles sonoros que superen los indicados en el artículo 89 y al interior de los locales colindantes de niveles sonoros superiores a los indicados en el número 1 anterior.

5. Se prohíbe el trabajo nocturno, a partir de las 23 horas, en los establecimientos ubicados en edificios de viviendas o colindantes con ellas, cuando el nivel sonoro transmitido a aquéllas exceda los límites indicados en este artículo.

CAPÍTULO II

Aislamiento acústico de las edificaciones

SECCIÓN 1.ª EDIFICIOS EN GENERAL

Artículo 92.

A efectos de los límites fijados en el artículo 89 sobre protección del ambiente exterior, en todas las edificaciones de nueva construcción, los cerramientos deberán poseer el aislamiento acústico mínimo exigido por la Norma Básica de la Edificación NBE-CA-82 y en las normas urbanísticas del Plan General de Ordenación Urbana.

SECCIÓN 2.ª ESTABLECIMIENTOS INDUSTRIALES, COMERCIALES Y DE SERVICIO

Artículo 93.

1. Los elementos constructivos y de insonorización de que se dote a los recintos en que se alojen actividades o instalaciones industriales, comerciales y de servicio, deberán poseer el aislamiento suplementario necesario para evitar la transmisión al exterior o al interior de otras dependencias o locales del exceso de nivel sonoro que en su interior se origine, e incluso, si fuera necesario, dispondrán del sistema de aireación inducida o forzada que permita el cierre de huecos o ventanas existentes o proyectados. En los locales en que se superen los 70 dB (A) de nivel de emisión, el aislamiento de los cerramientos que los separen o colinden con viviendas no podrá ser, en ningún caso, inferior a 60 Db.

2. Los aparatos elevadores, las instalaciones de acondicionamiento de aire y sus torres de refrigeración, la distribución y evacuación de aguas, la transformación de energía eléctrica y demás servicios del edificio, serán instalados con las precauciones de ubicación y aislamiento que garanticen un nivel de transmisión sonora no superior a los límites máximos autorizados por el artículo 90, hacia el interior de la edificación.

3. Las torres de refrigeración, además de cumplir las condiciones indicadas en el párrafo anterior, deberán estar dotadas obligatoriamente de pantallas o cualquier otro dispositivo acústico aislante, que serán consideradas como un elemento constructivo más de la propia torre.

4. En actividades que dispongan de equipos de megafonía, estos deberán hallarse dotados de topes fijos, que en ningún caso podrán ser alterados o manipulados, limitadores de volumen en función del aislamiento del local sin perjuicio de que éste cumpla, al menos, con las condiciones mínimas señaladas en el punto 1 de este artículo. Dichos topes fijos deberán asegurar en todas las condiciones de funcionamiento el cumplimiento de lo dispuesto en los artículos 90 y 91 de esta ordenanza en cuanto a niveles de ruido en ambiente exterior e interior.

5. En locales ubicados en edificios de viviendas o que colinden con ellas, no se permitirán actuaciones en vivo de grupos musicales o vocalistas sin la previa autorización de la Junta Municipal, y siempre y cuando se garantice el cumplimiento de los artículos 90 y 91 de esta ordenanza.

6. a) Los recintos en los que se ubiquen instalaciones o elementos que generen o radien calor, deberán poseer el aislamiento térmico necesario para garantizar que los forjados y/o paramentos verticales de los locales colindantes no sufran un incremento de temperatura superior a 3 grados centígrados entre la que alcancen con el generador parado y en funcionamiento.

b) En el caso de instalaciones de aire acondicionado, la radiación de calor por ellos originada no podrá, en ningún caso, elevar la temperatura del aire en los locales próximos en más de 3 grados centígrados, medidos a 1,10 metros de distancia de la ventana más afectada por la instalación, estando aquella abierta.

Añadido artículo 93.4, 5 y 6 por la modificación de 29 de abril de 1994 de la Ordenanza General de Protección del Medio Ambiente Urbano, de 24 de julio de 1985.

Modificado artículo 93.1 y añadido artículo 93.3 por la modificación de 30 de noviembre de 1990 de la Ordenanza General de Protección del Medio Ambiente Urbano, de 24 de julio de 1985.

CAPÍTULO III

Vehículos de motor

Artículo 94.

Todo vehículo de tracción mecánica deberá tener en buenas condiciones de funcionamiento el motor, la transmisión, carrocería y demás elementos del mismo capaces de producir ruidos y vibraciones y, especialmente, el dispositivo silenciador de los gases de escape, con el fin de que el nivel sonoro emitido por el vehículo al circular o con el motor en marcha, no exceda de los límites que establece la presente ordenanza.

Artículo 95.

1. Se prohíbe la circulación de vehículos a motor o ciclomotores sin elementos silenciadores o con los mismos ineficaces, inadecuados o equipados con tubos resonadores.

Los sistemas silenciadores formarán un todo mediante soldadura y estarán rígidamente unidos al chasis o bastidor:

2. Los vehículos que a juicio de la Policía Municipal emitan niveles sonoros superiores a los establecidos en esta ordenanza, serán denunciados.

3. Los vehículos denunciados deberán en el plazo máximo de quince días pasar inspección en la Estación Comprobadora de Ruidos de Vehículos.

4. Si la inspección efectuada en dicha estación resulta desfavorable, los titulares serán sancionados y:

- Si los resultados superan los límites establecidos en 5 dBA o menos, dispondrán de un último plazo de quince días para corregir las deficiencias. Transcurrido el mismo sin resultado favorable, se inmovilizará el vehículo en dependencia municipal y se propondrá su precintado.

- Si los resultados superan en más de 5 dBA los límites establecidos, se procederá a inmovilizar el vehículo.

Si la comprobación resulta favorable, recuperará la documentación del vehículo que previamente habrá quedado bajo custodia municipal.

5. Serán inmovilizados y trasladados a dependencias municipales aquellos vehículos que:

- Circulen sin silenciador o con tubo resonador.

- Circulen con silenciadores distintos al modelo que figura en su ficha técnica, no homologados o modificados.
- Sus conductores se nieguen a someter a los controles de emisión sonora que los agentes de la Patrulla Ecológica estimen necesarios.

6. Los vehículos inmovilizados podrán ser retirados de los depósitos municipales una vez cumplidos los siguientes requisitos:

- Abonar las tasas que se establezcan por el depósito del mismo.
- Suscribir documento de compromiso de reparación en el plazo establecido, de nueva presentación del vehículo a revisión y de no circular hasta tanto se recupere la preceptiva inspección.
- Utilizar un sistema de remolque, carga o cualquier otro medio que posibilite llegar a un taller de reparación sin poner el vehículo o ciclomotor en marcha en la vía pública.

Se aplicará el régimen de vehículos abandonados a los vehículos retenidos que no sean retirados en el plazo de tres meses, contados a partir de la fecha de recepción.

7. En el caso de vehículos ostensiblemente ruidosos, los agentes de la Policía Municipal podrán conducirlos inmediatamente a pasar la revisión a la Estación Comprobadora de Vehículos.

8. La primera inspección estará libre de tasas, no así las sucesivas a que hubiera lugar hasta que el vehículo obtenga resultados favorables. La cuantía de las tasas se establecerá oportunamente y su pago será previo a las comprobaciones a realizar.

Modificado artículo 95 por la [modificación de 29 de abril de 1994 de la Ordenanza General de Protección del Medio Ambiente Urbano, de 24 de julio de 1985.](#)

Artículo 96.

1. Queda prohibido el uso de bocinas o cualquier otra señal acústica dentro del casco urbano, salvo en los casos de:

- Inminente peligro de atropello o colisión.
- Vehículos privados en auxilio urgente de personas.
- Servicios públicos de urgencia o de asistencia sanitaria que son regulados en el anexo V de esta ordenanza.

2. Los sistemas de reproducción de sonido de que estén dotados los vehículos no podrán transmitir al ambiente exterior niveles sonoros superiores a los máximos autorizados en el artículo 90.

Modificado artículo 96 por la [modificación de 29 de abril de 1994 de la Ordenanza General de Protección del Medio Ambiente Urbano, de 24 de julio de 1985.](#)

Artículo 97.

1. Los límites máximos admisibles para los ruidos emitidos por los distintos vehículos a motor en circulación, serán los establecidos por los Reglamentos números 41 y 51 anejos al Acuerdo de Ginebra de 20 de marzo de 1958, para homologación de vehículos nuevos y Decretos que lo desarrollan («B.O.E.» 18-5-82 y 22-6-83).

2. A fin de preservar la tranquilidad de la población, se podrán señalar zonas o vías en las que algunas clases de vehículos a motor no puedan circular a determinadas horas de la noche.

Artículo 98.

Para la inspección y control de los vehículos a motor, los servicios municipales se atenderán a lo establecido al respecto en los Reglamentos 41 y 51 mencionados en el apartado 1 del artículo anterior.

CAPITULO IV **Actividades varias**

Artículo 99.

1. Con carácter general, se prohíbe el empleo de todo dispositivo sonoro con fines de propaganda, reclamo, aviso, distracción y análogos, cuyas condiciones de funcionamiento produzcan niveles sonoros que excedan de los señalados en esta ordenanza para las distintas zonas.

2. Esta prohibición no regirá en los casos de alarma, urgencia o tradicional consenso de la población y podrá ser dispensada en la totalidad o parte del término municipal, por razones de interés general o de especial significación ciudadana.

Artículo 100.

1. En las obras y trabajos de construcción, modificación, reparación o derribo de edificios, así como en las que se realicen en la vía pública, se adoptarán las medidas oportunas para evitar que los ruidos emitidos excedan de los niveles acústicos fijados para la respectiva zona.

2. El Ayuntamiento podrá excusar de la precedente obligación o modificar los límites en las obras de declarada urgencia y en aquellas otras cuya demora en su realización pudiera comportar peligro de hundimiento, corrimiento, inundación, explosión o riesgos de naturaleza análoga. En estos casos, atendidas las circunstancias concurrentes, podrá autorizar el empleo de maquinaria y la realización de operaciones que conlleven una emisión de nivel sonoro superior al permitido en la zona de que se trate, condicionando su uso y realización al horario de trabajo establecido.

Artículo 101.

1. La carga y descarga, así como el transporte de materiales en camiones, deberá realizarse de manera que el ruido producido no suponga incremento importante en el nivel ambiental de la zona.

Queda excluida de esta prescripción la recogida municipal de residuos urbanos, así como las actuaciones de reconocida urgencia.

2. El personal de los vehículos de reparto deberán cargar y descargar las mercancías sin producir impactos directos sobre el suelo del vehículo o del pavimento y evitará el ruido producido por el desplazamiento o trepidación de la carga durante el recorrido.

Artículo 102.

1. Los receptores de radio, televisión y en general, todos los aparatos reproductores de sonido, se aislarán y regularán de manera que el ruido transmitido a las viviendas o locales colindantes, no exceda del valor máximo autorizado.

2. Con independencia de lo estipulado en las ordenanzas de Policía Municipal, se considera como transgresión de esta ordenanza el comportamiento incívico de los vecinos cuando transmiten ruidos que superen el nivel señalado en el apartado anterior.

Artículo 103.

La tenencia de animales domésticos obliga a la adopción de las precauciones necesarias para evitar transgresiones de las normas de esta ordenanza.

TÍTULO III

Perturbaciones por vibraciones

Artículo 104.

1. No se podrán transmitir vibraciones cuyo coeficiente K supere los límites señalados en la tabla del anexo II-1.
2. El coeficiente K de una vibración será el que corresponde a la curva de mayor valor de las indicadas en el anexo II-1 que contenga algún punto del espectro de la vibración considerada.
3. Las vibraciones se medirán en aceleración (m/s^2).

Artículo 105.

Para corregir la transmisión de vibraciones, deberán tenerse en cuenta las siguientes reglas:

- 1.ª Todo elemento con órganos móviles, se mantendrá en perfecto estado de conservación, principalmente en lo que se refiere a su equilibrio dinámico o estático, así como la suavidad de marcha de sus cojinetes o caminos de rodadura.
- 2.ª No se permitirá el anclaje directo de máquinas o soportes de la misma o cualquier órgano móvil en las paredes medianeras, techos o forjados de separación entre locales de cualquier clase o actividad o elementos constructivos de la edificación.
- 3.ª El anclaje de toda máquina u órgano móvil en suelos o estructuras no medianeras ni directamente conectadas con los elementos constructivos de la edificación, se dispondrá, en todo caso, interponiendo dispositivos antivibratorios adecuados.
- 4.ª Las máquinas de arranque violento, las que trabajan por golpes o choques bruscos y las dotadas de órganos con movimiento alternativo, deberán estar ancladas en bancadas independientes, sobre el suelo firme y aisladas de la estructura de la edificación y del suelo del local por intermedio de materiales absorbentes de la vibración,
- 5.ª Todas las máquinas se situarán de forma que sus partes más salientes, al final de la carrera de desplazamiento, queden a una distancia mínima de 0,70 m. de los muros perimetrales y forjados, debiendo elevarse a un metro esta distancia cuando se trate de elementos medianeros.
- 6.ª a) Los conductos por los que circulen fluidos líquidos o gaseosos en forma forzada, conectados directamente con máquinas que tengan órganos en movimiento, dispondrán de dispositivos de separación que impidan la transmisión de vibraciones generadas en tales máquinas. Las bridas y soportes de los conductos tendrán elementos antivibratorios. Las aberturas de los muros para el paso de las conducciones se rellenarán con materiales absorbentes de la vibración.
b) Cualquier otro tipo de conducción, susceptible de transmitir vibraciones, independientemente de estar unida o no a órganos móviles, deberá cumplir lo especificado en el párrafo anterior.
- 7.ª En los circuitos de agua se cuidará de que no se presente el «golpe de ariete» y las secciones y disposiciones de las válvulas y grifería habrán de ser tales que el fluido circule por ellas en régimen laminar para los gastos nominales.

TÍTULO IV

Radiaciones ionizantes

CAPÍTULO I

Ámbito de aplicación

Artículo 106.

Las normas de este título tienen por objeto la protección de los ciudadanos en general con respecto a las radiaciones ionizantes de cualquier origen, exceptuando las generadas por la radiactividad natural de la zona y la individualmente recibida como consecuencia de tratamiento médico o actividades profesionales.

Artículo 107.

Sin perjuicio de lo dispuesto con carácter general en esta ordenanza, los servicios municipales prestarán especial atención:

- a) A la vigilancia de las repercusiones de las radiaciones ionizantes sobre su entorno inmediato, así como sobre la atmósfera, las aguas y los residuos sólidos.
- b) A los distintos aspectos relacionados con su transporte a través del término municipal, en aplicación de competencias propias o por delegación de otros Organismos.

CAPÍTULO II

Licencias

Artículo 108.

1. Para las instalaciones radiactivas de la primera categoría, de acuerdo con el artículo 3 de la Ley 15/1980, de 22 de abril, la autorización de emplazamientos corresponderá al Ministerio de Industria, previos los informes que se indican, en orden a compatibilizar tales instalaciones con las normas vigentes sobre ordenación del territorio y medio ambiente. Idénticos criterios de compatibilización con las normas del Plan General de Ordenación Urbana se aplicarán por el Ayuntamiento en el caso de las instalaciones radiactivas de segunda y tercera categoría. En estos últimos casos de instalaciones de segunda y tercera categoría no sometidos a autorización previa del emplazamiento por el Ministerio de Industria, el Ayuntamiento podrá denegar la licencia para una actividad en la que exista una instalación radiactiva, si por las características particulares de ésta los técnicos municipales competentes en la materia no considerasen idóneo el emplazamiento solicitado.

2. Para actividades en las que exista una o más instalaciones radiactivas distintas de los rayos X para radiodiagnóstico, la documentación a presentar para la obtención de licencia de instalación, ampliación, modificación o traslado deberá incluir informe previo extendido por una unidad técnica de protección contra las radiaciones ionizantes que acredite los siguientes extremos:

- Que en los planos de la actividad figure la ubicación real de la o las instalaciones radiactivas que en ella vayan a funcionar.
- Cuáles son los tipos, las previsiones de uso de esas instalaciones y sus condiciones de funcionamiento. En su caso, isótopos a utilizar o almacenar y cantidades previstas.
- La conformidad del proyecto de las instalaciones con las disposiciones técnicas aplicables. Medidas de protección proyectadas.
- Cálculo de las repercusiones del funcionamiento normal de la o las instalaciones previstas sobre el exterior colindante con la actividad (en su caso, viviendas, elementos comunes de la finca, vías públicas). Dosis previsibles en el público exterior y evaluación del grado de cumplimiento de la normativa aplicable.

- Posibles emisiones radiactivas al exterior (gaseosas, líquidas, sólidas, radiación ambiental).
- Producción de residuos y gestión prevista.
- Riesgos exteriores previsibles en caso de accidente (incendio, avería de equipos, pérdida de estanqueidad, manipulación inadecuada, etcétera).

Si en virtud de los extremos anteriormente informados se concede la licencia de instalación para que se otorgue la de funcionamiento, la citada unidad técnica de protección contra las radiaciones ionizantes deberá certificar que la construcción y montaje de la o las instalaciones se ha realizado conforme al proyecto presentado, y que las dosis realmente medidas en el exterior colindante con la actividad en funcionamiento satisfacen los criterios vigentes de protección radiológica para miembros del público.

3. En el caso concreto de las instalaciones de rayos X para uso de radiodiagnóstico, para la concesión de la licencia municipal de funcionamiento, la documentación de solicitud ha de contener, además de planos en que se indique la ubicación precisa de la instalación radiactiva, copia de los documentos que se indican en el Real Decreto 1891/1991, de 30 de diciembre, en su capítulo IV, artículo 8, es decir:

- a) Declaración sobre las previsiones de uso de las instalaciones y de sus condiciones de funcionamiento.
- b) Certificado de homologación de los equipos de rayos X existentes en la instalación.
- c) Certificado expedido por un servicio o unidad técnica de protección contra las radiaciones ionizantes, que asegure la conformidad del proyecto de la instalación con las especificaciones técnicas aplicables y que verifique que la construcción y montaje de la instalación se ha realizado de acuerdo con el proyecto antes mencionado.
- d) Complementariamente deberá presentarse certificado de ese mismo servicio o unidad técnica de protección contra las radiaciones ionizantes, acreditando que las dosis producidas por el funcionamiento de los equipos, calculadas en el exterior colindante con la actividad (otras viviendas, elementos comunes de la finca, vías públicas, etcétera) satisfacen plenamente los vigentes criterios de protección radiológica para miembros del público.

4. Al final de la tramitación de estas licencias deberá quedar en poder del Ayuntamiento, integrada en el fichero de instalaciones radiactivas de la capital, una copia de los documentos antedichos.

5. En el caso particular de los locales o aparatos que almacenen o utilicen nucleidos de muy baja actividad, que se hallan exentos de la obligación de obtener permisos del Ministerio de Industria, se deberá hacer constar este hecho en los documentos de petición de la licencia municipal, aportando documentación justificativa de su calidad de exentos.

Modificado artículo 108 por la [modificación de 29 de abril de 1994 de la Ordenanza General de Protección del Medio Ambiente Urbano, de 24 de julio de 1985.](#)

CAPÍTULO III

Vigilancia

Artículo 109.

El Ayuntamiento de Madrid podrá vigilar las repercusiones que pudieran tener las instalaciones, actividades o productos radiactivos sobre el aire, los cauces públicos, las aguas residuales y los residuos sólidos, en orden a la corrección de las eventuales anomalías, mediante la identificación de la instalación causante de las mismas y la inmediata información al Consejo de Seguridad Nuclear para que éste adopte las medidas oportunas.

Artículo 110.

1. Asimismo, por propia iniciativa o a petición de parte, Entidades, Comunidades de vecinos o interesados individuales, el Ayuntamiento podrá inspeccionar el entorno próximo a las instalaciones radiactivas requiriendo además la colaboración del Consejo de Seguridad Nuclear o actuando por delegación del mismo, y en caso de que fuese necesario, hacer comprobaciones en el interior de las propias instalaciones.

2. Si los niveles detectados de radiación y contaminación ambiental fuesen superiores a los indicados por la normativa legal vigente o si se detectase cualquier tipo de anomalía, el Ayuntamiento pondrá el hecho en conocimiento inmediato del Consejo de Seguridad Nuclear al objeto de que este Organismo, en uso de las competencias que le son atribuidas, proceda a la paralización temporal o definitiva de la actividad infractora y a la imposición de las sanciones que fueren de aplicación en cada caso.

CAPÍTULO IV

Transporte

Artículo 111.

1. El transporte de material radiactivo a través del término municipal, habrá de hacerse de acuerdo con la normativa prevista para dicha clase de transporte en las leyes nacionales e internacionales ratificadas por el Estado español, en particular con los Reglamentos Nacionales para Transportes de Mercancías Peligrosas por Carretera, Ferrocarril o Avión y siguiendo las recomendaciones del Reglamento para el Transporte sin Riesgo de Materiales Radioactivos del O.I.E.A.

2. En caso de transporte de especial peligrosidad y en orden a minimizar los riesgos, será necesario utilizar una ruta adecuada y previamente planificada, que deberá de ser establecida con aprobación del Ayuntamiento, pudiendo éste disponer alguna forma de vigilancia o protección especial si así lo estimase oportuno o fuera requerido para ello por los Organismos competentes.

Artículo 112.

1. Queda prohibida la detención de cualquier vehículo de transporte por carretera dedicado al transporte de material radiactivo, tanto si se halla vacío como cargado, en cualquier vía pública del término municipal de Madrid.

2. Se exceptúa el estacionamiento previamente autorizado, en zonas que serán especialmente señalizadas durante la operación de carga y descarga y únicamente durante el tiempo mínimo necesario para realizar dichas operaciones.

CAPÍTULO V

Residuos radioactivos

Artículo 113.

1. El almacenamiento de residuos radiactivos, hasta que se lleve a cabo su recogida y evaluación por la entidad especializada que tenga encomendada oficialmente la tarea, habrá de realizarse en depósitos especiales que cumplan las reglas de seguridad previstas por la normativa vigente y siempre fuera de las vías y espacios públicos.

2. Quedan comprendidos en lo indicado en el párrafo anterior, los apartados que utilicen fuentes radiactivas y que al dejarse fuera de uso, se convierten en desecho, incluso pararrayos, anenómetros, detectores de incendios y otros que precisen de homologación por parte de los órganos Estatales o Autonómicos competentes. Tales aparatos no podrán incorporarse a escombros de demolición, ni ser tratados como chatarra.

TÍTULO V

Régimen disciplinario

CAPÍTULO I

Normas generales

Artículo 114.

En relación con la vigilancia y denuncia de los focos contaminadores a que se hace referencia en este libro de la ordenanza serán de aplicación las normas contenidas en los artículos 75 y 76 de la misma.

Artículo 115.

1. A los efectos de determinación de ruidos emitidos por los vehículos a motor, los propietarios o usuarios de los mismos deberán facilitar a los Servicios Municipales competentes las mediciones oportunas, las cuales se efectuarán conforme a lo establecido en el anexo II-4.

2. Si el técnico-inspector apreciara el incumplimiento de la normativa aplicable levantará acta de la que entregará copia al interesado, la cual dará lugar a la incoación de expediente en el que con audiencia del propio interesado, sin perjuicio de aplicar el régimen disciplinario, se determinarán las medidas correctoras necesarias.

CAPÍTULO II

Infracciones

SECCIÓN 1.ª RUIDOS

Artículo 116.

1. Se considerarán como infracción administrativa los actos y omisiones que contravengan las normas contenidas en esta ordenanza respecto a los focos contaminadores a que se refiere el presente libro.

2. Las infracciones se clasifican en leves, graves y muy graves de conformidad con lo establecido en los artículos siguientes.

Artículo 117.

1. En materia de ruidos se considera infracción leve superar en 3 dBA los niveles de ruidos máximos admisibles de acuerdo con la regulación de esta ordenanza.

2. Se consideran infracciones graves:

a) La reincidencia en faltas leves.

b) Superar entre 3 y 5 dBA los ruidos máximos admisibles por esta ordenanza.

c) La no presentación del vehículo a inspección habiendo sido requerido para ello. A tal efecto se considerará como no presentación, el retraso superior a 15 días.

d) Cuando dándose el supuesto número 1 de este artículo, se requiriese de nuevo al titular del vehículo para su presentación en el plazo de 15 días y ésta no se realizase o, si realizada, los resultados de la inspección superasen los límites indicados en dicho número.

3. Se considerarán infracciones muy graves:

a) La reincidencia en faltas graves.

- b) La emisión de niveles sonoros que superen en 6 o más dBA los límites máximos autorizados.
- c) La no presentación del vehículo a inspección oficial, cuando dándose el supuesto del apartado b) del número anterior se requiriese de nuevo al titular del vehículo para su presentación en el plazo de 15 días y no lo hiciese, o si presentado, los resultados de la inspección superasen los límites indicados en dicho número.

SECCIÓN 2.ª VIBRACIONES

Artículo 118.

1. En materia de vibraciones se considera infracción leve obtener niveles de transmisión correspondientes a la curva K del anexo II-1 inmediatamente superiores a la máxima admisible para cada situación.
2. Se consideran infracciones graves:
 - a) La reincidencia en faltas leves.
 - b) Obtener niveles de transmisión correspondientes a dos curvas K inmediatamente superiores a la máxima admisible para cada situación.
3. Se considerarán infracciones muy graves:
 - a) La reincidencia en faltas graves.
 - b) Obtener niveles de transmisión correspondientes a más de dos curvas K, inmediatamente superiores a la máxima admisible para cada situación.

SECCIÓN 3.ª RADIACIONES IONIZANTES

Artículo 119.

Cualquier infracción de las normas sobre transmisión de material radiactivo será considerada como muy grave.

CAPÍTULO III

Sanciones

Artículo 120.

Sin perjuicio de exigir en los casos en que proceda las correspondientes responsabilidades civiles y penales, las infracciones a los preceptos de la presente ordenanza relativos a contaminación por formas de energía se sancionarán de la siguiente manera:

1. Vehículos de motor:
 - a) Las infracciones leves con multas de hasta 5.000 pesetas.
 - b) Las infracciones graves con multas de 5.001 a 15.000 pesetas.
 - c) Las infracciones muy graves con multas de 15.001 a 25.000 pesetas y retención del vehículo, pudiendo proponerse ante la reiterada desobediencia o pasividad del titular el precintado del mismo, hasta tanto que el vehículo disponga del informe favorable del Centro de Control de Ruidos.

d) El pago de las multas no concluye el expediente sancionador iniciado, que solamente terminará y se archivará una vez pasada la correspondiente inspección con resultado favorable en el Centro de Control de Ruidos.

2. Resto de los focos emisores:

a) Las infracciones leves con multa de hasta 30.000 pesetas.

b) Las infracciones graves con multas de 30.001 a 50.000 pesetas.

c) Las infracciones muy graves, con multa de 50.001 a 100.000 pesetas y precintado o clausura por un período determinado de tiempo no inferior a un mes ni superior a seis.

La instalación no podrá ponerse de nuevo en marcha hasta que se haya comprobado por la inspección municipal que su funcionamiento cumple con las normas que le son aplicables. Independientemente de que los resultados de dicha inspección sean satisfactorios, la actividad deberá cumplir íntegramente el periodo de precintado que específicamente le hubiera sido impuesto como sanción.

Modificado artículo 120.2 c) por la [modificación de 26 de abril de 1996 de la Ordenanza General de Protección del Medio Ambiente Urbano, de 24 de julio de 1985.](#)

Modificado artículo 120 por la [modificación de 29 de abril de 1994 de la Ordenanza General de Protección del Medio Ambiente Urbano, de 24 de julio de 1985.](#)

Artículo 121.

1. Para graduar la cuantía de las respectivas sanciones se valorarán conjuntamente las siguientes circunstancias:

a) La naturaleza de la infracción.

b) La capacidad económica de la Empresa.

c) La gravedad del daño producido en los aspectos sanitarios, social o material.

d) El grado de intencionalidad y

e) La reincidencia.

2. Será considerado reincidente el titular del vehículo o actividad que hubiera sido sancionado anteriormente una o más veces por el mismo concepto en los doce meses precedentes.

Artículo 122.

1. Sin perjuicio de las sanciones que sean pertinentes, será causa de precintado inmediato de la instalación el superar en más de 10 dBA los límites de niveles sonoros para el período nocturno y 15 dBA para el diurno, establecidos en la presente ordenanza.

2. El levantamiento del precintado podrá ser autorizado por los servicios municipales para las operaciones de reparación y puesta a punto. En focos emisores distintos de los vehículos a motor podrá ser levantado para poner en práctica las medidas correctoras prescritas. En este caso la instalación precintada no podrá ponerse de nuevo en marcha hasta que se haya comprobado por la inspección municipal que su funcionamiento cumple con las normas que le son aplicables. Independientemente de que los resultados de dicha inspección sean satisfactorios, la actividad deberá cumplir íntegramente el período de precintado que específicamente le hubiera sido impuesto como sanción.

Modificado artículo 122.2 por la modificación de 29 de abril de 1994 de la Ordenanza General de Protección del Medio Ambiente Urbano, de 24 de julio de 1985.

LIBRO TERCERO

Protección de los espacios públicos en relación con su limpieza y retirada de residuos

TÍTULO I

Disposiciones generales

Artículo 123.

Esta ordenanza tiene por objeto, como contenido del presente libro, la regulación de las actividades dirigidas a la limpieza de los espacios públicos y recogida de desechos y residuos sólidos para conseguir las adecuadas condiciones de pulcritud y ornato urbanos.

Artículo 124.

A los efectos de incardinación nominativa, la regulación se atiende a los principios de la Ley 42/1975, de 19 de noviembre, sobre recogida y tratamiento de los desechos y residuos sólidos urbanos y demás disposiciones aplicables.

Artículo 125.

Se consideran desechos y residuos sólidos, conforme a lo establecido en el artículo 2 de la ley citada en el artículo anterior los producidos por actividades y situaciones domiciliarias, comerciales y de servicios, sanitarias, de limpieza urbana, industriales, obras en edificios, abandono de animales muertos, muebles, enseres y vehículos y en general todos aquellos cuya recogida, transporte y almacenamiento o eliminación corresponda al Ayuntamiento de acuerdo con la legislación vigente.

TÍTULO II

Limpieza de la red viaria y otros servicios

CAPÍTULO I

Personas obligadas a la limpieza

Artículo 126.

La limpieza de la red viaria pública (calles, plazas, glorietas, pasos a desnivel, tanto de tránsito rodado como peatonales, etc.) y la recogida de los residuos procedentes de la misma será realizada por el Servicio Municipal competente con la frecuencia conveniente para la adecuada prestación del servicio y a través de las formas de gestión que acuerde el Ayuntamiento, conforme a la legislación de Régimen Local.

Artículo 127.

La limpieza de las aceras en una anchura mínima de dos metros y en la longitud que corresponda a las fachadas de los edificios, tanto públicos como privados, estará a cargo de los empleados de fincas urbanas, o del personal designado por la propiedad del inmueble.

Los residuos obtenidos serán depositados en recipientes normalizados y herméticos, quedando totalmente prohibido depositarlos directamente en la vía pública.

Artículo 128.

1. La limpieza de las calles de dominio particular deberá llevarse a cabo por la propiedad, siguiendo las directrices que dicte el Ayuntamiento para conseguir unos niveles adecuados.

2. También están obligadas las comunidades de propietarios o quienes habiten el inmueble o inmuebles colindantes en su caso, a mantener limpios los patios de luces, patios de manzanas o cualesquiera otras zonas comunes conforme a sus normas estatutarias o acuerdos tomados al efecto por las respectivas Juntas o Asambleas.

Artículo 129.

1. La limpieza de solares y otros terrenos de propiedad particular que se encuentren en suelo urbano y no estén incluidos en el artículo anterior corresponderá, igualmente, a la propiedad.

2. El incumplimiento de la obligación de mantener limpios dichos terrenos no exime de proceder al vallado de los mismos conforme a lo que disponen las Normas del Plan General y ordenanzas que las desarrollen.

CAPÍTULO II

Actuaciones no permitidas

Artículo 130.

1. Se prohíbe arrojar a la vía pública todo tipo de residuos como colillas, cáscaras, papeles o cualesquiera otros desperdicios similares. Quienes transiten por las calles, plazas, jardines y otros espacios libres públicos y quisieran desprenderse de residuos de pequeña entidad, como los anteriormente mencionados, utilizarán las papeleras instaladas a tal fin.

2. Los usuarios deberán abstenerse de toda manipulación sobre las papeleras, moverlas, volcarlas o arrancarlas, así como cualquier otro acto que deteriore su presentación o las haga inutilizables para el uso a que están destinadas.

Artículo 131.

1. Queda prohibido realizar cualquier operación que pueda ensuciar las vías y espacios libres públicos y de forma especial:

a) Lavar o limpiar vehículos, así como cambiar a los mismos el aceite y otros líquidos.

b) Manipular o seleccionar los desechos o residuos sólidos urbanos, produciendo su dispersión, dificultando su recogida o alterando sus envases.

c) Sacudir prendas o alfombras en la vía pública o sobre la misma desde ventanas, balcones o terrazas.

Artículo 132.

1. No se permite realizar actos de propaganda o cualquier otra clase que supongan repartir o lanzar carteles, folletos u hojas sueltas, cuando tales actos ensucien los espacios públicos.

2. Tendrá la consideración de acto independiente a efecto de sanción cada actuación separada en el tiempo o en el espacio, contraria a lo establecido en el número anterior siendo responsables de la infracción aquellas personas físicas o jurídicas que promuevan o gestionen la publicidad y, en su efecto y salvo prueba en contrario, aquellas en cuyo favor se haga la misma.

3. Quedará dispensada la propaganda electoral durante los períodos legalmente habilitados y aquellos otros de especial significación política y general participación ciudadana en los que sea pertinente la realización de actos publicitarios, de acuerdo con las disposiciones municipales que se adopten a tales efectos.

CAPÍTULO III

Medidas respecto a determinadas actividades

Artículo 133.

1. Quienes estén al frente de quioscos o puestos autorizados en la vía pública, bien sea en sitios aislados o en mercadillos, están obligados a mantener limpio el espacio en que desarrollen su cometido y sus proximidades durante el horario en que realicen su actividad, y dejarlo en el mismo estado, una vez finalizada ésta.
2. La misma obligación incumbe a los dueños de cafés, bares y establecimientos análogos en cuanto a la superficie de vía o espacio libre público que se ocupe con veladores, sillas, etc., así como a la acera correspondiente a la longitud de su fachada.
3. Los titulares de los establecimientos, quioscos o puestos, así como los concesionarios de expendedorías de tabacos y lotería nacional deberán instalar por su cuenta y cargo las papeleras necesarias. La recogida de los residuos acumulados en las mismas se efectuará por el servicio municipal competente.

Artículo 134.

1. Terminada la carga y descarga de cualquier vehículo con observancia de las normas que para tales actividades establece la Ordenanza de Circulación para la Villa de Madrid, se procederá a limpiar las aceras y calzadas que hubieren sido ensuciadas durante la operación, retirando de la vía pública los residuos vertidos.
2. Están obligados al cumplimiento de este precepto, los dueños de los vehículos y, subsidiariamente, los titulares de los establecimientos o fincas en que haya sido efectuada la carga o descarga.

Artículo 135.

1. El personal de establecimientos o industrias que utilicen para su servicio vehículos de tracción mecánica y los estacionen habitualmente en la vía pública, deberán limpiar debidamente y con la frecuencia necesaria el espacio ocupado por los mismos.
2. Este precepto es también aplicable a los espacios reservados para el establecimiento de camiones y autocares de alquiler, siendo responsables de la infracción sus propietarios.

Artículo 136.

Los propietarios y conductores de vehículos que transportan tierras, escombros, materiales pulverulentos, áridos, hormigón, cartones, papeles o cualquier otra materia similar, habrán de tomar cuantas medidas sean precisas para cubrir tales materiales durante el transporte y evitar que a causa de su naturaleza o por efecto de la velocidad del vehículo o del viento, caigan sobre la vía pública agua, polvo o parte de los materiales transportados.

Asimismo, antes de salir de las obras, habrán de lavarse los bajos y ruedas de los vehículos, con el fin de impedir que ensucien las vías públicas.

Artículo 137.

1. Cuando se realicen pequeñas obras en la vía pública con motivo de canalizaciones, tapado de calas, etc., y sin perjuicio del estricto cumplimiento de las previsiones contenidas en la Ordenanza Reguladora de la Señalización y Balizamiento de las obras que se realicen en vías públicas y demás normas de aplicación, los sobrantes y escombros habrán de ser retirados dentro de las veinticuatro horas siguientes a la terminación de los trabajos, dejándolos, entre tanto, debidamente amontonados, de modo que no se perturbe la circulación de peatones ni vehículos.

2. En las obras donde se produzcan cantidades de escombros superiores a un metro cúbico habrán de utilizarse, para su almacenamiento en la vía pública, contenedores adecuados, amparados por la correspondiente autorización, conforme se establece en la Ordenanza de Circulación para la Villa de Madrid y debiendo cumplir cuantas prescripciones señala, sobre el particular, la Ordenanza Reguladora de la Señalización y Balizamiento de las obras que se realicen en la Vías Públicas, así como las contenidas en el capítulo IV, sección 1.^a del presente libro.

Artículo 138.

Las personas que conduzcan perros u otros animales por las vías y espacios públicos, además de llevarlos atados y cumplir los demás requisitos establecidos en la Ordenanza de Policía Urbana y Gobierno de la Villa de Madrid, deben impedir que éstos depositen sus deyecciones en cualquier lugar destinado al tránsito de peatones. Para que realicen dichas deyecciones habrán de llevarles a la calzada junto al buzón de alcantarillado, o a los lugares expresamente destinados para ello.

En caso de que las deyecciones queden depositadas en las aceras u otras zonas destinadas al tránsito peatonal la persona que conduzca el animal está obligada a su limpieza inmediata.

Artículo 139.

En caso de nevada los empleados de fincas urbanas, la propiedad o los vecinos de las fincas que carezcan de portería y quienes tengan a su cargo la limpieza de edificios públicos y establecimientos de toda índole, están obligados a limpiar de nieve y hielo las aceras en la longitud correspondiente a su fachada y en una anchura mínima de dos metros; si la acera es de mayor ancho, depositando la nieve o hielo recogido a lo largo del borde de la acera, pero no en la calzada ni en los alcorques, para no impedir la circulación del agua ni la de los vehículos.

TÍTULO III

Limpieza de edificaciones

Artículo 140.

Los propietarios de las fincas, viviendas, y establecimientos están obligados a mantener en constante estado de limpieza las diferentes partes de los inmuebles que sean visibles desde la vía pública, de tal manera que se consiga una uniformidad en su estética, acorde con su entorno urbano.

Artículo 141.

1. Cuando se realice la limpieza de escaparates, puertas, marquesinas, toldos o cortinas de los establecimientos comerciales se adoptarán las debidas precauciones para no causar molestias a los transeúntes ni ensuciar la vía pública y si no obstante, ésta fuera ensuciada, los dueños del establecimiento están obligados a su limpieza retirando los residuos resultantes.

2. Iguales precauciones habrán de adoptarse para la limpieza de balcones y terrazas, así como el riego de las plantas instaladas en los mismos.

Artículo 142.

1. Al objeto de mantener las condiciones de limpieza y pulcritud que exigen el ornato y la estética de la ciudad, queda prohibido:

a) Colocar carteles y realizar inscripciones o pintadas en paredes, muros, quioscos, cabinas, fachadas, farolas, verjas, vallas, papeleras, etc.

b) Rasgar, ensuciar o arrancar aquellos carteles o anuncios situados en los lugares o emplazamientos autorizados al efecto.

2. Se considerarán separadamente como actos sancionables las actuaciones contrarias a lo dispuesto en el punto anterior en relación con los anuncios o carteles de cualquier contenido fijados en cada inmueble o demás lugares prohibidos.

3. A efectos de responsabilidad se estará a lo establecido en el artículo 131.2 de esta ordenanza.

Artículo 143.

1. Los propietarios o titulares de inmuebles, monumentos, quioscos, etc., cuidarán, en cumplimiento de la obligación establecida en el artículo 136, de mantener limpias las paredes y fachadas de cualquier tipo de anuncio que no sea el específico de una profesión o actividad mercantil.

2. Únicamente se permitirá la colocación de carteles o anuncios en los sitios destinados a este objeto, siempre que, además, estén amparados por la preceptiva licencia y se cumplan las normas específicas contenidas en esta Ordenanza Reguladora de la Publicidad Exterior mediante Carteleras, así como las prescripciones de las Normas del Plan General y ordenanzas que las desarrollen.

Artículo 144.

Cuando un inmueble haya sido objeto de pintadas, o pegado de carteles, el propietario o persona encargada lo comunicará al Servicio Municipal competente, que procederá a su limpieza con cargo a la persona que resulte responsable.

Artículo 145.

Durante los períodos electorales legislativos y aquellos otros de general participación ciudadana en los que sea pertinente la realización de actos de propaganda y publicidad, el Ayuntamiento de Madrid adoptará, de conformidad con lo que se disponga en la respectiva normativa, espacios especialmente reservados para su utilización como soportes publicitarios.

TÍTULO IV

Retirada de residuos sólidos

CAPÍTULO I

Normas generales

Artículo 146.

Este título comprende las normas que deben ser cumplidas por los productores de los desechos y residuos sólidos enumerados en el artículo 124 con referencia a la presentación y entrega de los mismos para su recogida y transporte.

Artículo 147.

La recogida de residuos sólidos será establecida por el Servicio Municipal competente con la frecuencia y horario que se consideren oportunos, dando la publicidad necesaria para conocimiento de los vecinos.

Artículo 148.

De la recepción de los residuos sólidos se hará cargo el personal dedicado a la misma, y quien los entregue a cualquier otra persona física o jurídica que carezca de la correspondiente concesión o autorización municipal

deberá responder solidariamente con ésta por los perjuicios que pudieran producirse por causa de aquéllos, independientemente de las sanciones a que hubiere lugar.

En ningún caso, ni bajo ningún pretexto, deben entregarse los residuos al personal encargado del barrido y riego de las calles.

Artículo 149.

Ninguna persona física o jurídica podrá dedicarse a la recogida, transporte y aprovechamiento de los residuos sólidos, cualquiera que sea su naturaleza, sin la previa concesión o autorización municipal.

Artículo 150.

1. Cuando los residuos sólidos por su naturaleza y a juicio del Servicio Municipal competente pudieran presentar características que los hagan tóxicos o peligrosos, se exigirá al productor o poseedor de los mismos, que previamente a su recogida, realice un tratamiento para eliminar o reducir en lo posible estas características o que los deposite en forma o lugar adecuados.

2. Asimismo, los productores o poseedores de residuos potencialmente tóxicos o peligrosos o que por sus características pueden producir trastornos en el transporte y tratamiento, quedan obligados a proporcionar al Ayuntamiento información completa sobre su origen, cantidad y características, siendo responsables en todo momento de cuantos daños se produzcan cuando se hubiera omitido o falseado aquella información.

Artículo 151.

1. En toda nueva edificación ocupada por más de una familia o destinada a usos no residuales donde se produzcan residuos sólidos, existirá, conforme a las Normas del Plan General de Ordenación Urbana y ordenanzas que las desarrollen, un local con capacidades y dimensiones adecuadas para el almacenamiento de los mismos, según se especifica en el anexo III-1.

Artículo 152.

Los propietarios o responsables de las fincas facilitarán el acceso al local donde estén ubicados los recipientes normalizados a la totalidad de los vecinos de la finca, a fin de que éstos puedan depositar sus residuos.

Artículo 153.

Las dependencias y locales comerciales integrantes de un inmueble y que diariamente produzcan residuos en cantidad superior a la capacidad de un recipiente normalizado tendrán derecho a utilizar el local preceptivo del edificio destinado a la recepción de dichos residuos. Si producen mayor cantidad habrán de tener su propio local.

CAPÍTULO II

Residuos domiciliarios

Artículo 154.

1. Se entiende por residuos domiciliarios los que proceden de la normal actividad doméstica, así como los producidos en establecimientos comerciales que por su naturaleza y volumen son asimilables a los anteriores.

2. El Ayuntamiento podrá disponer que en toda la ciudad o en sectores o zonas determinados se presenten por separado o se depositen en recipientes especiales aquellos residuos susceptibles de distintos aprovechamientos, como papeles, botellas, latas, etc.

Artículo 155.

1. La presentación de los residuos domiciliarios se hará obligatoriamente en el tipo de recipiente normalizado que, en cada caso, señale el Ayuntamiento de acuerdo con la naturaleza de los residuos, las características del sector o vía pública y con la planificación realizada para la recogida y transporte por el Servicio Municipal competente.
2. En las zonas, sectores o barrios donde la recogida se efectúe mediante recipientes herméticos suministrados por el Ayuntamiento, los usuarios de tales recipientes tienen la obligación de conservarlos y mantenerlos en adecuadas condiciones de higiene, con la diligencia que el Código Civil exige al usufructuario de bienes ajenos, siendo responsables del deterioro que los recipientes puedan sufrir por su culpa o negligencia.

Artículo 156.

Las operaciones de conservación y limpieza que, en su caso, exijan los recipientes normalizados, serán de cuenta de los habitantes de la finca, cuando se trate de edificios destinados a vivienda, y de la propiedad cuando sean edificios públicos o establecimientos comerciales, debiendo unos y otra, en cada caso, destinar la persona que haya de realizar tal cometido, sin perjuicio de las acciones que, a los mismos efectos, realicen los Servicios Municipales.

Artículo 157.

1. La recogida de los residuos, en las zonas donde no existan recipientes normalizados, se efectuará por los operarios encargados de la misma, a partir de la puerta de la finca o establecimiento comercial.
2. En las zonas en que existan recipientes normalizados no desechables, los vecinos depositarán en ellos los residuos y el personal del vehículo colector vaciará el contenido de los recipientes en el camión y los depositará vacíos donde se encontraban, no correspondiéndole, por tanto, ninguna manipulación de los residuos ni de los recipientes dentro de ninguna finca de propiedad pública o privada.

Artículo 158.

1. Cuando los recipientes conteniendo los residuos sean colocados en la vía pública, en la acera junto al borde de la calzada o lugar que se señale, esta operación no podrá hacerse antes de una hora del paso del vehículo, si la recogida se efectúa durante el día, o antes de las diez de la noche si la misma es nocturna. Una vez vaciados los recipientes no desechables se procederá a su retirada, en un plazo máximo de quince minutos, en el caso de que la recogida se realice durante el día, o antes de las ocho de la mañana si la recogida se efectúa de noche, a excepción de los correspondientes a establecimientos comerciales que pueden ser retirados en el momento de la apertura y, en todo caso, antes de las nueve de la mañana.
2. En las edificaciones con amplios patios de manzana en que el portal o entrada del inmueble se abre a estos patios, es necesario que los vehículos colectores tengan acceso a los mismos. En caso contrario los recipientes deberán colocarse al paso del vehículo colector.
3. En las colonias o poblados con calles interiores en que no pueda acceder el vehículo colector a los portales de las fincas, los residuos se depositarán en recipientes normalizados que habrán de colocarse en lugar al que tenga acceso dicho vehículo.

Artículo 159.

En los centros públicos o privados, viviendas, mercados, galerías de alimentación, centros sanitarios, etc., la retirada de los residuos correrá a cargo del Servicio Municipal competente, pero no el barrido y limpieza de los mismos. Estas últimas operaciones habrán de realizarse con la frecuencia que sea necesaria para mantener los locales en las debidas condiciones de salubridad e higiene.

Artículo 160.

Si una entidad pública o privada tuviera por cualquier causa que desprenderse de residuos sólidos en cantidades mayores a las que constituyen la producción diaria normal y no de forma frecuente, no podrá presentarlos conjuntamente con los residuos habituales. En estos casos, la entidad podrá ser autorizada al transporte de los residuos con sus propios medios a los puntos de transformación o eliminación que indique el Servicio Municipal competente, o bien podrá solicitar su retirada al mencionado servicio. En ambos casos el Ayuntamiento pasará el correspondiente cargo por la eliminación o transformación de los residuos y, además, en el segundo caso, lo aumentará con el correspondiente cargo de transporte a los centros de eliminación o transformación de los residuos.

CAPÍTULO III

Residuos industriales

Artículo 161.

Los productores o poseedores de residuos industriales especiales están obligados a la adopción de cuantas medidas sean necesarias para asegurar que el transporte, tratamiento, eliminación o en su caso aprovechamiento de los mismos se realice sin riesgo para las personas. En consecuencia, estos residuos deberán ser depositados en vertederos de seguridad, siendo los propietarios de tales residuos los únicos responsables de los posibles daños o perjuicios que los mismos puedan ocasionar.

Artículo 162.

Serán considerados residuos industriales especiales aquellos que por sus características no puedan ser clasificados como inertes o asimilables a los residuos urbanos y en general los que presenten un riesgo potencial para la salud pública o el medio ambiente.

Artículo 163.

Los productores o poseedores de residuos industriales, cualquiera que sea su naturaleza, llevarán un registro en el que se hará constar diariamente el origen, cantidad y características de los mismos, así como la forma de eliminación o aprovechamiento y lugar de vertido. Dicho registro podrá ser examinado en todo momento por el personal municipal acreditado para ello, levantando acta de la inspección realizada.

Artículo 164.

Para deshacerse de los residuos industriales será necesaria la correspondiente autorización municipal, indicándose, a la vista de la naturaleza y características de los mismos, el lugar para su eliminación o aprovechamiento.

Artículo 165.

1. Cuando los residuos industriales sean inicialmente tóxicos o peligrosos o puedan resultar de tal condición por el transcurso del tiempo, sólo podrán ser depositados en instalaciones especiales que aseguren su destrucción o inocuidad.
2. El transporte de los desechos o residuos sólidos industriales podrá efectuarse por los propios productores o poseedores o por terceras personas que cuenten con la oportuna y específica licencia y mediante vehículos especialmente acondicionados para evitar todo riesgo.
3. Una vez efectuado el vertido en las zonas especialmente habilitadas para tales residuos, se acreditará documentalmente esta circunstancia ante el Ayuntamiento.

CAPÍTULO IV

Residuos especiales

SECCIÓN 1.ª TIERRAS Y ESCOMBROS

Artículo 166.

1. Queda terminantemente prohibido depositar en los recipientes normalizados destinados a residuos domiciliarios los escombros procedentes de cualquiera clase de obras en cantidad mayor de 0,3 metros cúbicos.
2. No obstante, los escombros procedentes de obras cuyo volumen esté comprendido entre 0,3 y un metro cúbico podrán ser retirados por el servicio municipal competente previa petición del interesado, al que le será pasado el cargo correspondiente.
3. Los escombros cuyo volumen sea superior a un metro cúbico, así como las tierras procedentes de vaciado o movimientos de tierras, habrán de eliminarse por los interesados conforme a lo establecido en la Ordenanza Municipal de Transportes y vertido de tierras y escombros.

Artículo 167.

1. Se prohíbe depositar en la vía pública toda clase de escombros o desechos procedentes de obras de construcción y remodelación de edificios o de obras realizadas en el interior de los mismos, sea en la totalidad o en alguna de las viviendas.
2. Igualmente queda prohibido almacenar en la vía pública, fuera de los límites de la valla protectora de las obras, material de construcción: arena, ladrillos, cemento, etc.

Artículo 168.

1. Los residuos y materiales del artículo anterior sólo podrán almacenarse en la vía pública utilizando para ello contenedores adecuados cuya instalación habrá de cumplir los requisitos y condiciones que se señalan en la Ordenanza de Circulación de la Villa de Madrid y Ordenanza de Señalización y Balizamiento de las obras que se realizan en la vía pública y en los artículos siguientes.
2. La colocación de contenedores requerirá autorización municipal cuyo número deberá indicarse en un lugar visible de los mismos, siendo el único elemento de identificación de su titular.
3. Los contenedores deben estar dotados de los dispositivos adecuados que permitan mantenerlos cubiertos cuando no sean utilizados, para preservar el ornato urbano y evitar que otras personas arrojen en aquéllos basuras domiciliarias o trastos inútiles.
4. Cuando los contenedores se encuentren llenos de escombros se procederá, en plazo no superior a veinticuatro horas, a su retirada y sustitución por otros vacíos. A estos efectos los materiales depositados no podrán rebasar en ningún caso el plano delimitado por las aristas superiores del contenedor, estando prohibido el uso de suplementos o añadidos para aumentar la capacidad del recipiente.

En caso de incumplimiento el Ayuntamiento podrá retirar el contenedor, que una vez vacío, quedará en depósito, previo pago de los gastos a que ascienda la retirada, transporte y vertido.

SECCIÓN 2.ª ESCORIAS Y CENIZAS

Artículo 169.

1. Las escorias y cenizas de los generadores de calor podrán ser retiradas por el Ayuntamiento a petición de los interesados, a los que se pasará el correspondiente cargo.

2. No se aceptará la recogida de escorias de edificios si las mismas no se depositan en recipientes con carga no superior a los 25 kg. y homologados por el Ayuntamiento.

SECCIÓN 3.ª MUEBLES, ENSERES Y OBJETOS INÚTILES

Artículo 170.

1. Queda prohibido depositar, en los espacios públicos, muebles, enseres y objetos inútiles para que sean retirados por los camiones colectores de la recogida domiciliaria.

2. Las personas que deseen desprenderse de tales elementos lo solicitarán del Servicio Municipal competente.

SECCIÓN 4.ª VEHÍCULOS ABANDONADOS

Artículo 171.

Sin perjuicio de las causas de retirada y depósito de vehículos previstas en el Código de la Circulación y Ordenanza de Circulación para la Villa de Madrid, los servicios municipales procederán a la retirada de los vehículos situados en la vía pública o terrenos adyacentes y espacios libres públicos siempre que, por sus signos exteriores, tiempo que permanecieren en la misma situación u otras circunstancias, puedan considerarse residuos sólidos urbanos, como consecuencia de su situación de abandono.

Artículo 172.

1. A efectos de esta ordenanza y en su ámbito de aplicación se considerarán abandonados aquellos vehículos, o sus restos, que por sus signos exteriores no sean aptos para circular por carecer de alguno de los elementos necesarios o que, aun contando aparentemente con la totalidad de estos elementos, tanto sus evidentes señales de deterioro, como el tiempo de permanencia en idéntica posición de estacionamiento, permitan presumir la misma situación de abandono.

2. Se excluyen de la consideración de abandonados aquellos vehículos sobre los que recaiga orden o mandamiento judicial, conocido por el Ayuntamiento, para que permanezcan en la misma situación, aunque la autoridad municipal podrá recabar la adopción de las medidas pertinentes en orden al ornato urbano.

Artículo 173.

1. Efectuada la retirada y depósito de un vehículo abandonado, conforme a los términos definidos en el artículo anterior, el Ayuntamiento lo notificará a quien figure como titular en el Registro de Vehículos o a quien resultare ser su legítimo propietario, en la forma establecida en el artículo 80 de la Ley de Procedimiento Administrativo.

2. En la misma notificación se requerirá al titular del vehículo para que manifieste si, de acuerdo con el artículo 3.2 de la Ley 42/1975 de Recogida y Tratamiento de los Desechos y Residuos Sólidos Urbanos, deja el vehículo o sus restos a disposición del Ayuntamiento, que adquirirá su propiedad o por el contrario opta por hacerse cargo de los mismos para su eliminación conforme a las prescripciones de dicha ley; apercibiéndole que en caso de silencio durante el plazo indicado se entenderá que opta por la primera de las posibilidades.

3. Si el propietario del vehículo o sus restos fuera desconocido, la notificación indicada se efectuará conforme a las normas generales.

Artículo 174.

1. En todo caso, los propietarios de los vehículos o sus restos deberán soportar los gastos de recogida, transporte y depósito cuyo abono será previo en los supuestos en que opten por hacerse cargo de aquéllos conforme a lo establecido en el número 2 del artículo anterior.

Artículo 175.

Quienes voluntariamente quieran desprenderse de un vehículo, pueden solicitarlo al Ayuntamiento mediante escrito al que se adjuntará la baja del mismo expedida por el organismo competente de la Administración del Estado, haciéndose cargo de los gastos de recogida y transporte que se ocasionen.

Artículo 176.

Cualquier persona podrá comunicar al Ayuntamiento o a los agentes de la autoridad, por escrito o verbalmente, la existencia de un vehículo o sus restos presumiblemente abandonados, sin que por tal actuación adquiera derecho alguno sobre aquéllos o su valor.

SECCIÓN 5.ª ANIMALES MUERTOS

Artículo 177.

Se prohíbe el abandono de cadáveres de animales de toda especie, sobre cualquier clase de terrenos, y también su inhumación en terrenos de propiedad pública.

La sanción por incumplimiento de esta norma será independiente de las responsabilidades que estén previstas en la normativa de orden sanitario.

Artículo 178.

1. Las personas que necesiten desprenderse de animales muertos lo harán a través del Servicios Municipal competente que procederá a su recogida, transporte y eliminación.

2. Este servicio municipal será gratuito cuando se trate de animales domésticos en régimen de convivencia o cautividad, si se refiere a un solo ejemplar y la prestación del servicio se solicite de manera aislada y esporádica.

3. Lo dispuesto en el párrafo anterior no será aplicable en el caso de explotaciones ganaderas o industriales, ni en el supuesto de équidos para uso deportivo.

Artículo 179.

La eliminación de animales muertos no exime, en ningún caso, a los propietarios de la obligación de comunicar la baja del animal y las causas de su muerte cuando así venga establecido en ordenanzas o reglamentos municipales o disposiciones legales vigentes.

Artículo 180.

Quienes observen la presencia de un animal muerto pueden comunicar tal circunstancia al Servicio Municipal competente a fin de proceder a la retirada del cadáver en las condiciones higiénicas necesarias para tal operación.

SECCIÓN 6.ª RESIDUOS CLÍNICOS

Artículo 181.

A efectos de esta ordenanza se considerarán residuos clínicos:

1. Los procedentes de vendajes, gasas, algodón, jeringuillas, restos de medicamentos o sus envases, tubos de ensayo, etc.
2. Los asimilables a residuos domiciliarios tales como restos de comida, basuras procedentes de la limpieza, embalajes y
3. En general, todo residuo que se produzca en clínicas, sanatorios, hospitales, laboratorios y demás establecimientos sanitarios de carácter análogo.

Artículo 182.

1. Los residuos procedentes de centros sanitarios han de estar debidamente envasados y cerrados, utilizando para ello recipientes normalizados. Los residuos procedentes de quirófanos, curas, etc., estarán separados de los de comedores, bares, cafeterías, etc., con el fin de evitar contagios o infecciones.
2. Los establecimientos que produzcan residuos clínicos, tendrán obligación de entregar los mismos al Ayuntamiento que procederá, selectivamente, a su recogida, transporte y tratamiento, o dará las instrucciones pertinentes para que tales establecimientos puedan desprenderse de aquellos residuos que precisen de un tratamiento específico.
3. Si la entrega de residuos clínicos se hace a persona física o jurídica que no posea la debida autorización, el productor responderá solidariamente con el receptor de cualquier daño que se produzca a causa de aquéllos y de las sanciones que proceda imponer.

SECCIÓN 7.ª OTROS RESIDUOS

Artículo 183.

Se incluyen en este epígrafe cualesquiera otros residuos no señalados específicamente entre los especiales o aquellos que, procediendo de actividades comerciales, exijan una recogida, transporte y tratamiento selectivo, por razón de las condiciones anormales en que los mismos pudieran encontrarse.

Artículo 184.

Los dueños de establecimientos comerciales que tuvieran que desprenderse de alimentos deteriorados, conservas caducadas, etc., están obligados a entregar tales desechos al Ayuntamiento, proporcionando cuanta información sea necesaria tener en cuenta a fin de efectuar una correcta eliminación.

TÍTULO V

Tratamiento de residuos

Artículo 185.

1. Los depósitos o vertederos para la eliminación de residuos sólidos urbanos son de exclusiva competencia municipal y en cuanto a su situación, instalación, forma de vertido y funcionamiento se dará cumplimiento a cuanto dispongan las disposiciones vigentes sobre esta materia.
2. Todo vertedero que no cumpla con lo establecido en el punto anterior, será considerado clandestino e inmediatamente clausurado, sin perjuicio de las sanciones previstas y de las responsabilidades a que hubiere lugar.
3. Las instalaciones industriales para la eliminación o aprovechamiento de los residuos en sus formas de compostaje, reciclado, incineración, pirólisis y pirofusión, etc., estarán a lo que dispongan las leyes vigentes en la materia.

TÍTULO VI
Regimen disciplinario

CAPÍTULO I
Normas generales

Artículo 186.

1. Toda persona natural o jurídica podrá denunciar ante el Ayuntamiento las infracciones de la presente ordenanza en relación con la materia a que se refiere este libro.
2. En cuanto al contenido de las denuncias y sus efectos se estará a lo establecido en el artículo 76 de la presente ordenanza.

Artículo 187.

1. Las responsabilidades derivadas del incumplimiento de las obligaciones señaladas en este libro serán exigibles no solo por los actos propios, sino también por los de aquellas personas de quien se deba responder y por el proceder de los animales de los que se fuese propietario.
2. Cuando se trate de obligaciones colectivas tales como uso, conservación y limpieza de recipientes normalizados, limpieza de zonas comunes, etc., la responsabilidad será atribuida a la respectiva comunidad de propietarios o habitantes del inmueble cuando no esté constituida y, al efecto, las denuncias se formularán contra la misma o, en su caso, la persona que ostente su representación.

CAPÍTULO II
Infracciones

Artículo 188.

1. Se considerarán infracciones administrativas en relación con las materias a que se refiere este libro, los actos u omisiones que contravengan lo establecido en las normas que integran su contenido.
2. Las infracciones se clasifican de leves, graves y muy graves conforme se establece en los artículos siguientes.

Artículo 189.

1. Se considerarán infracciones leves:
 - a) La falta de limpieza de las calles particulares y otros espacios libres del mismo carácter.
 - b) Arrojar desperdicios en la vía pública, así como realizar las operaciones prohibidas en el artículo 130 salvo cambiar el aceite u otros líquidos a los vehículos.
 - c) No instalar las papeleras exigidas o la falta de limpieza en la vía pública, en los supuestos de los artículos 132 y 134.
 - d) Incumplir la obligación de retirar la nieve o el hielo.
 - e) No mantener en constante estado de limpieza las diferentes partes de los inmuebles que sean visibles desde la vía pública.
 - f) Dejar en la vía pública residuos procedentes de la limpieza de escaparates, puertas o toldos de establecimientos comerciales.

- g) Rasgar, ensuciar o arrancar carteles o anuncios colocados en los lugares o emplazamientos autorizados.
 - h) En relación con los recipientes herméticos y cubos normalizados, la falta de cuidado de los mismos; colocarlos en la vía pública o retirarlos fuera del tiempo establecido; utilizar otros distintos a los autorizados; sacar basuras que los desborden y no colocarlos al paso del camión colector.
 - i) Presentar las escorias y cenizas de los generadores de calor en recipientes no homologados.
2. Se considerarán infracciones graves:
- a) La reincidencia en infracciones leves.
 - b) Cambiar el aceite y otros líquidos a los vehículos en la vía y espacios libres públicos,
 - c) Realizar actos de propaganda mediante el reparto o lanzamiento de carteles, folletos, hojas sueltas, etc., que ensucien los espacios públicos.
 - d) Omitir las operaciones de limpieza después de la carga o descarga de vehículos o incumplir las obligaciones del artículo 135.
 - e) No retirar en el plazo establecido los escombros procedentes de obras en la vía pública así como almacenar en la misma escombros o materiales de construcción, sin utilizar contenedores, o colocar éstos con incumplimiento de lo establecido en las ordenanzas municipales.
 - f) No proceder a la limpieza de las deyecciones de perros u otros animales.
 - g) Colocar carteles en lugares no permitidos y realizar inscripciones o pintadas.
 - h) Usar indebidamente o dañar los recipientes herméticos suministrados por el Ayuntamiento.
 - i) Abandonar muebles o enseres en la vía o espacios públicos.
 - j) Abandonar cadáveres de animales o su inhumación en terrenos de dominio público.
 - k) Colocar los residuos clínicos en recipientes no normalizados o no realizar separación entre los residuos procedentes de quirófanos, curas, etc., y los procedentes de comedores, bares, etc.
3. Se considerarán infracciones muy graves:
- a) Reincidencia en faltas graves.
 - b) Dedicarse a la recogida, transporte o aprovechamiento de residuos sin la debida autorización o entregarlos a quien tenga tal dedicación.
 - c) Carecer del libro registro de residuos industriales así como el vertido incontrolado de éstos.
 - d) No retirar los contenedores en el plazo establecido.
 - e) No entregar al Ayuntamiento los desechos a que se refiere la sección «Otros residuos».
 - f) No proporcionar información al Ayuntamiento sobre el origen, cantidad y características de los residuos que puedan producir trastorno en el transporte o tratamiento, así como proporcionar datos falsos o impedir y obstruir la labor inspectora en los supuestos de residuos industriales.

CAPÍTULO III

Sanciones

Artículo 190.

1. Sin perjuicio de exigir, cuando proceda, las responsabilidades de carácter penal o civil correspondientes, las infracciones a los preceptos del presente libro, en materia de limpieza urbana y residuos sólidos, serán sancionadas en la forma siguiente:

- a) Infracciones leves: Multa de hasta 10.000 pesetas.
- b) Infracciones graves: Multa de 10.001 a 15.000 pesetas.
- c) Infracciones muy graves: Multa de 15.001 a 25.000 pesetas.

2. En los supuestos de reincidencia en infracciones muy graves, el órgano competente podrá imponer las sanciones previstas en la Ley 42/1975, de 19 de noviembre, sobre desechos y residuos sólidos urbanos.

Artículo 191.

1. Para determinar la cuantía de la sanción se atenderá a las circunstancias concurrentes en los hechos que la motivaron, tales como naturaleza de la infracción, grado de intencionalidad y reincidencia, así como aquellos factores que puedan considerarse como atenuantes o agravantes.

2. Será considerado reincidente quien hubiera incurrido en infracción de las mismas materias en los doce meses anteriores.

LIBRO CUARTO

Protección de las zonas verdes

TÍTULO I

Disposiciones generales

Artículo 192.

Esta ordenanza tiene por objeto, en lo que constituye el contenido de su libro cuarto, la regulación de la implantación, conservación, uso y disfrute de las zonas verdes del término municipal, así como de los distintos elementos instalados en ellas, en orden a su mejor preservación como ámbitos imprescindibles para el equilibrio del ambiente urbano.

Artículo 193.

1. A los efectos de esta ordenanza se consideran zonas verdes los espacios destinados a plantación de arbolado y jardinería conforme a las determinaciones de los planes de ordenación urbana.

2. En cuanto a definición y clases de zonas verdes, se estará a lo establecido en el Plan General de Ordenación Urbana, que distingue parques, suburbanos, urbanos y deportivos, cuñas verdes, jardines, áreas ajardinadas y pasillos verdes.

3. En todo caso serán consideradas como zonas verdes, a los efectos de esta ordenanza, las plazas y pequeños jardines públicos, los jardines entorno a monumentos o en isletas viarias, las alineaciones de árboles en aceras y paseos y las jardineras y elementos de jardinería instalados en las vías públicas.

4. Igualmente, estas normas serán de aplicación, en lo que les afecte, a los jardines y espacios verdes de propiedad privada.

Artículo 194.

Cuando los Servicios Municipales consideren que determinados jardines en su conjunto o algunos de sus elementos tienen un notable interés botánico, histórico o de otra índole, podrán proponer su inclusión en el catálogo correspondiente, conforme a lo previsto en el artículo 25 de la Ley de Régimen del Suelo y Ordenación Urbana, y una vez catalogados se les aplicará el Régimen previsto en las Normas del Plan General.

TÍTULO II

Implantación de nuevas zonas verdes

Artículo 195.

1. Las nuevas zonas verdes, se ajustarán en su localización a lo establecido en los Planes de Ordenación Urbana, en sus instalaciones, a las normas específicas sobre normalización de elementos constructivos, y en su ejecución, al Pliego de Condiciones Técnicas Generales para las obras.

2. Las nuevas zonas verdes mantendrán aquellos elementos naturales como la vegetación original existente, cursos de agua o zonas húmedas, configuraciones topográficas del terreno y cualquier otro que conforme las características ecológicas de la zona, los cuales servirán de soporte a los nuevos usos, pudiendo convertirse, en casos específicos, en condicionantes principales de diseño.

Artículo 196.

En cuanto a la plantación, las nuevas zonas verdes deberán cumplir las siguientes normas:

- a) Se respetarán todos los elementos vegetales a que se hace referencia en el artículo anterior.
- b) Para las nuevas plantaciones se procurará elegir especies vegetales de probada rusticidad en el clima de Madrid, cuya futura consolidación en el terreno evite gastos excesivos de agua en su mantenimiento.
- c) No se utilizarán especies que en ese momento estén declaradas expuestas a plagas y enfermedades de carácter crónico y que, como consecuencia, puedan ser focos de infección.
- d) Las plantas que se utilicen deberán encontrarse en perfecto estado sanitario, sin golpes ni magulladuras que puedan resultar infectados. Su tamaño deberá ser el adecuado para un desarrollo óptimo del vegetal, sin desequilibrios orgánicos que provoquen enfermedades en el mismo o vuelcos por debilidad del sistema radicular.
- e) En todas aquellas aceras en que sea posible, cuando tengan anchura superior a 2,5 metros, se plantarán árboles de alineación. Cuando las plantaciones hayan de estar próximas a edificaciones, se procurará elegir aquellas que no puedan producir, por su tamaño o porte, una pérdida de iluminación o soleamiento en aquellas, daños en las infraestructuras o levantamiento de pavimentos o aceras.
- f) En cualquier caso, el arbolado definido en el párrafo anterior deberá ser protegido con la colocación de tutores o protectores de los modelos normalizados por el excelentísimo Ayuntamiento de Madrid.

Si no lo estuvieran, se solicitará su aceptación al Departamento de Parques y Jardines que, previo estudio del mismo, decidirá si es adecuado o no para su instalación en la vía pública.

Modificado artículo 196 por la [modificación de 27 de noviembre de 1992 de la Ordenanza General de Protección del Medio Ambiente Urbano](#), de 24 de julio de 1985.

Artículo 197.

1. Las redes de servicios (eléctricas, telefónicas, de saneamiento, distribución de agua, etc.) que hayan de atravesar las zonas verdes deberán hacerlo de forma subterránea, debidamente canalizadas y señalizadas.
2. Las redes de servicios públicos no podrán usarse en ningún caso para interés o finalidad privada. De forma especial se prohíbe el uso del agua de la red municipal de riego para jardines privados.

TÍTULO III

Conservación de zonas verdes

Artículo 198.

Todos los propietarios de zonas verdes están obligados a mantenerlas en buen estado de conservación, siendo por su cuenta los gastos que ello ocasione.

Artículo 199.

Los árboles y arbustos que integren las zonas verdes serán podados adecuadamente en la medida en que la falta de esta operación pueda suponer un detrimento en el vigor vegetativo, un aumento de la susceptibilidad al ataque de plagas y enfermedades o un peligro de caída de ramas secas.

Artículo 200.

1. Los riesgos precisos para la subsistencia de los vegetales incluidos en cualquier zona verde deberán realizarse con un criterio de economía del agua, en concordancia con su mantenimiento ecológico del sistema que favorece la resistencia de las plantas a períodos de sequía, a los empujes del viento, a los ataques de criptógamas, etc.
2. La zona verde que posea recursos propios de agua será regada con dichos recursos siempre que ello sea posible.

Artículo 201.

1. Todo propietario de una zona verde queda obligado a realizar los oportunos tratamientos fitosanitarios preventivos, por su cuenta, en evitación de plagas y enfermedades de las plantas de dicha zona verde.
2. En caso de que una plaga o enfermedad se declare en las plantaciones de una zona verde, el propietario deberá dar a las mismas y a su cargo, el correspondiente tratamiento fitosanitario, en el plazo máximo de ocho días, debiendo en caso necesario, proceder a suprimir y eliminar dichas plantaciones de forma inmediata.

Artículo 202.

Los jardines y zonas verdes públicos y privados deberán encontrarse en todo momento en un estado satisfactorio de limpieza y ornato, así como libres de maleza espontánea, en un grado en que no puedan ambas cosas ser causa de infección o materia fácilmente combustible.

Artículo 203.

Los titulares de quioscos, bares, etc., que integren en sus instalaciones algún tipo de plantaciones deberán velar por el buen estado de las mismas.

Artículo 204.

Cuando en la realización de las redes de servicio haya de procederse a la apertura de zanjas en zonas ajardinadas ya consolidadas, se deberá evitar que éstas afecten a los sistemas radiculares de los elementos vegetales existentes, debiendo restituir, al finalizar las obras correspondientes, la zona ajardinada a su estado primitivo, reparando cualquier elemento que haya sido dañado.

TÍTULO IV Uso de las zonas verdes

CAPÍTULO I Normas generales

Artículo 205.

Todos los ciudadanos tienen derecho al uso y disfrute de las zonas verdes públicas, de acuerdo con lo establecido en la presente ordenanza y demás disposiciones aplicables.

Artículo 206.

Los lugares a que se refiere la presente ordenanza, por su calificación de bienes de dominio y uso público, no podrán ser objeto de privatización de su uso en actos organizados que por su finalidad, contenido, características o fundamento, presuponga la utilización de tales recintos con fines particulares en detrimento de su propia naturaleza y destino.

Artículo 207.

Cuando por motivos de interés se autoricen en dichos lugares actos públicos, se deberán tomar las medidas previsoras necesarias para que la mayor afluencia de personas a los mismos no cause detrimento en las plantas y mobiliario urbano. En todo caso, tales autorizaciones deberán ser solicitadas con la antelación suficiente para adoptar las medidas precautorias necesarias.

Artículo 208.

1. Los usuarios de las zonas verdes y del mobiliario urbano instalado en las mismas, deberán cumplir las instrucciones que sobre su utilización figure en los indicadores, anuncios, rótulos y señales existentes.

2. En cualquier caso, deberán atender las indicaciones que formulen los Agentes de la Policía Municipal y el personal de Parques y Jardines.

CAPÍTULO II Protección de elementos vegetales

Artículo 209.

Con carácter general para la buena conservación y mantenimiento de las diferentes especies vegetales de las zonas verdes, no se permitirán los siguientes actos:

- a) Toda manipulación en los elementos vegetales que produzcan daños en los mismos.
- b) Pisar el césped de carácter ornamental, introducirse en el mismo y utilizarlo para jugar, reposar, estacionarse en él o caminar por zonas ajardinadas acotadas.

c) Talar, aprear o podar árboles, situados en espacios públicos o privados, sin la autorización expresa de la Concejalía del Área de Medio Ambiente o, en su caso, de la Dirección de Servicios de Aguas y Parques, previo informe favorable del Departamento de Parques y Jardines.

En caso de que fuera imprescindible la tala o apeo de un árbol, con independencia de la sanción que pudiera corresponder en caso de realizar las operaciones anteriores sin la preceptiva autorización, contemplada en el título V (Régimen Disciplinario), el autor o autores de los hechos deberán reponer al patrimonio arbóreo de la ciudad un mínimo de ejemplares igual al de los años que tuviera el árbol afectado y con las características que defina el Departamento de Parques y Jardines.

d) Arrojar en zonas verdes cualquier tipo de residuo que pueda dañar las plantaciones, así como, aun de forma transitoria, depositar materiales de obra.

e) Encender fuego, cualquiera que sea el motivo, en lugares que no estén expresamente autorizados y no tengan instalaciones adecuadas para ello.

Modificado artículo 209 por la [modificación de 27 de noviembre de 1992 de la Ordenanza General de Protección del Medio Ambiente Urbano, de 24 de julio de 1985.](#)

CAPÍTULO III

Protección de animales

Artículo 210.

1. Para la buena conservación y mantenimiento de las diferentes especies de animales existentes en las zonas verdes, así como de los lagos y estanques existentes en los mismos, no se permitirán los siguientes actos:

a) Cazar cualquier tipo de animal, así como espantar las palomas, pájaros y cualquier otra especie de ave o animales, perseguirlos o tolerar que los persigan perros u otros animales.

b) Pescar, inquietar o causar daño a los peces, así como arrojar cualquier clase de objetos y desperdicios a los lagos, estanques, fuentes y rías.

c) La tenencia en tales lugares de utensilios o armas destinados a la caza de aves u otros animales, como tiradores de goma, cepos, escopetas de aire comprimido, etc.

Artículo 211.

1. Los usuarios de las zonas verdes no podrán abandonar en dichos lugares especies animales de ningún tipo. Cuando por las características y circunstancias de determinados animales sea aceptable su donación, ésta podrá ser autorizada por el Ayuntamiento.

2. El Ayuntamiento podrá autorizar la entrada de animales en algunas zonas verdes con fines de pastoreo.

Artículo 212.

Los perros deberán ir conducidos por personas y provistos de correa, salvo en las zonas debidamente acotadas para ellos, circulando por las zonas de paseo de los parques, evitando causar molestias a las personas, acercarse a los juegos infantiles, penetrar en las praderas de césped, en los macizos ajardinados, en los estanques o fuentes y espantar a las palomas, pájaros y otras aves.

Sus conductores cuidarán de que depositen sus deyecciones en los lugares apropiados y siempre alejados de los de ubicación de juegos infantiles, zonas de niños, etc.

El propietario del perro será responsable de su comportamiento, de acuerdo con la normativa aplicable.

Artículo 213.

Las caballerías circularán por los parques y jardines públicos en aquellas zonas especialmente señaladas para ello en que esté permitido o en las que se acoten para realizar actividades culturales o deportivas organizadas o autorizadas por el Ayuntamiento.

CAPÍTULO IV Protección del entorno

Artículo 214.

La protección de la tranquilidad y sosiego que integran la propia naturaleza de las zonas verdes, exige que:

a) La práctica de juegos y deportes se realizará en las zonas específicamente acotadas cuando concurren las siguientes circunstancias:

1.ª Puedan causar molestias o accidentes a las personas.

2.ª Puedan causar daños y deterioros a plantas, árboles, bancos y demás elementos de mobiliario urbano, jardines y paseos.

3.ª Impidan o dificulten el paso de personas o interrumpan la circulación.

4.ª Perturben o molesten de cualquier forma la tranquilidad pública.

b) Los vuelos de aviones de modelismo propulsados por medios mecánicos sólo podrán realizarse en los lugares expresamente señalizados al efecto.

c) Las actividades publicitarias se realizarán con la expresa y previa autorización municipal.

d) Las actividades artísticas de pintores, fotógrafos y operadores cinematográficos o de televisión podrán ser realizadas en los lugares utilizables por el público. Deberán abstenerse de entorpecer la utilización normal del parque y tendrán la obligación, por su parte, de cumplimentar todas las indicaciones que les sean hechas por los agentes de vigilancia.

Las filmaciones cinematográficas o de televisión, con miras a escenas figurativas, y la colocación o acarreo de enseres e instalaciones de carácter especial para tales operaciones, tendrán que ser autorizadas de una forma concreta por el Ayuntamiento.

e) Las actividades industriales se restringirán al máximo, limitándose la venta ambulante de cualquier clase de productos, que solamente podrán efectuarse con la correspondiente autorización municipal expresa para cada caso concreto.

La instalación de cualquier clase de industrias, comercios, restaurantes, venta de bebidas o refrescos, helados, etc., requerirán autorización o concesión administrativa del Ayuntamiento, obtenida con la tramitación que la normativa aplicable disponga en cada caso concreto.

Los concesionarios deberán ajustarse estrictamente al alcance de su autorización, siendo responsables de sus exorbitaciones e incumplimiento de las mismas.

f) Salvo en los lugares especialmente habilitados al efecto no se permitirá acampar, instalar tiendas de campaña o vehículos a tal efecto habilitados, practicar camping o establecerse con alguna de estas finalidades, cualquiera que sea el tipo de permanencia.

Artículo 215.

En las zonas verdes no se permitirá:

- a) Lavar vehículos, ropas o proceder al tendido de ellas y tomar agua de las bocas de riego.
- b) Efectuar inscripciones o pegar carteles en los cerramientos, soportes de alumbrado público o en cualquier elemento existente en los parques y jardines.
- c) Instalar cualquier tipo de modalidad publicitaria en los parques catalogados. En las restantes zonas verdes tan sólo se autorizarán elementos publicitarios previamente homologados por el Ayuntamiento.
- d) Realizar en sus recintos cualquier clase de trabajos de reparación de automóviles, albañilería, jardinería, electricidad, etc., y si se trata de elementos propios del parque o de instalaciones de concesionarios, se requerirá la preceptiva autorización del Ayuntamiento.

CAPÍTULO V

Vehículos en las zonas verdes

Artículo 216.

1. La entrada y circulación de vehículos en los parques será regulada de forma específica y concreta para cada uno de ellos mediante la correspondiente señalización que a tal efecto se instale en los mismos.

a) Bicicletas y motocicletas.

Las bicicletas y motocicletas sólo podrán transitar en los parques, plazas o jardines públicos, en las calzadas donde esté expresamente permitida la circulación de vehículos y en aquellas zonas especialmente señalizadas al efecto.

El estacionamiento y circulación de estos vehículos no se permitirá en los paseos interiores reservados para los paseantes.

Los niños de hasta diez años podrán circular en bicicleta por los paseos interiores de los parques, siempre que la escasa afluencia de público lo permita y no causen molestias a los demás usuarios del parque.

b) Circulación de vehículos de transporte.

Los vehículos de transporte no podrán circular por los parques, salvo:

Primero. Los destinados al servicio de los quioscos y otras instalaciones similares, siempre que su peso no sea superior a tres toneladas y en las horas que se indique para el reparto de mercancías.

Segundo. Los vehículos al servicio del Ayuntamiento de Madrid, así como los de sus proveedores debidamente autorizados por el Ayuntamiento.

c) Circulación de autocares.

Los autocares de turismo, excursiones o colegios sólo podrán circular por los parques y jardines públicos y estacionarse en ellos en las calzadas donde esté expresamente permitida la circulación de tales vehículos.

d) Circulación de vehículos de inválidos.

Los vehículos de inválidos que desarrollen una velocidad no superior a diez kilómetros por hora podrán circular por los paseos peatonales de los parques y jardines públicos.

Los vehículos propulsados por cualquier tipo de motor y que desarrollen una velocidad superior a diez kilómetros por hora no podrán circular por los parques y jardines, salvo en las calzadas donde esté expresamente permitida la circulación de vehículos.

CAPÍTULO VI

Protección de mobiliario urbano

Artículo 217.

1. El mobiliario urbano existente en los parques, jardines y zonas verdes, consistente en bancos, juegos infantiles, papeleras, fuentes, señalización, farolas y elementos decorativos, como adornos, estatuas, etc., deberá mantenerse en el más adecuado y estético estado de conservación. Los causantes de su deterioro o destrucción serán responsables no sólo del resarcimiento del daño producido, sino que serán sancionados administrativamente de conformidad con la falta cometida. Asimismo, serán sancionados los que haciendo un uso indebido de tales elementos perjudiquen la buena disposición y utilización de los mismos por los usuarios de tales lugares; a tal efecto, y en relación con el mobiliario urbano, se establecen las siguientes limitaciones:

a) Bancos.

No se permitirá el uso inadecuado de los mismos, arrancar los bancos que estén fijos, trasladar los que no estén fijados al suelo a una distancia superior a los dos metros, agrupar bancos de forma desordenada, realizar comidas sobre los mismos de forma que puedan manchar sus elementos, realizar inscripciones o pintadas sobre ellos y cualquier acto contrario a su normal utilización o que perjudique o deteriore su conservación.

Las personas encargadas del cuidado de los niños deberán evitar que éstos, en sus juegos, depositen sobre los bancos arena, agua, barro o cualquier elemento que pueda ensuciarlos o manchar a los usuarios de los mismos.

b) Juegos infantiles.

Su utilización se realizará por los niños con edades comprendidas en las señales a tal efecto establecidas, no permitiéndose la utilización de los juegos infantiles por los adultos o por menores de edad superior a la que se indique expresamente en cada sector o juego, así como tampoco la utilización de los juegos en forma que exista peligro para sus usuarios, o en forma que puedan deteriorarse o destruirlos.

c) Papeleras.

Los desperdicios o papeles deberán depositarse en las papeleras a tal fin establecidas.

Los usuarios deberán abstenerse de toda manipulación sobre las papeleras, moverlas, volcarlas y arrancarlas, así como de hacer inscripciones en las mismas, adherir pegatinas u otros actos que deterioren su presentación.

d) Fuentes.

Los usuarios deberán abstenerse de realizar cualquier manipulación en las cañerías y elementos de la fuente que no sean las propias de su funcionamiento normal, así como la práctica de juegos en las fuentes de beber.

En las fuentes decorativas, surtidores, bocas de riego, etc., no se permitirá beber, utilizar el agua de las mismas, bañarse o introducirse en sus aguas, practicar juegos, así como toda manipulación de sus elementos.

e) Señalización, farolas, estatuas y elementos decorativos.

En tales elementos de mobiliario urbano no se permitirá trepar, subirse, columpiarse o hacer cualquier acción o manipulación sobre estos elementos de mobiliario urbano, así como cualquier acto que ensucie, perjudique o deteriore los mismos.

TÍTULO V Régimen disciplinario

CAPÍTULO I Normas generales

Artículo 218.

1. Cualquier persona natural o jurídica podrá denunciar las infracciones a esta ordenanza en relación con las zonas verdes.
2. Las denuncias, en las que se expondrán los hechos considerados como presuntas infracciones, darán lugar a la incoación del oportuno expediente, cuya resolución será comunicada a los denunciantes.

CAPÍTULO II Infracciones

Artículo 219.

1. Se consideran infracciones administrativas, en relación con el contenido del presente libro, las acciones u omisiones que contravengan lo establecido en el mismo.
2. Las infracciones se clasifican en leves, graves y muy graves, conforme se determina en los artículos siguientes.

Artículo 220.

1. Se consideran infracciones leves:

- a) Las deficiencias de conservación de zonas verdes en aspectos no tipificados como infracciones de mayor gravedad en los apartados siguientes.
- b) La existencia de posibilidad real de aprovechar recursos propios de agua para riego y dicha posibilidad no haya sido puesta en práctica.
- c) Las deficiencias en limpieza de las zonas verdes.
- d) Deteriorar los elementos vegetales, atacar o inquietar a los animales existentes en las zonas verdes o abandonar en las mismas especies animales de cualquier tipo.
- e) Circular con caballerías por lugares no autorizados.
- f) Practicar juegos y deportes en sitios y forma inadecuados.
- g) Usar indebidamente el mobiliario urbano.

2. Se consideran infracciones graves:

- a) La reincidencia en infracciones leves.
 - b) La implantación de zonas verdes contraviniendo lo dispuesto en el artículo 196 y 197.
 - c) El gasto excesivo de agua en el mantenimiento de las zonas verdes.
 - d) Las deficiencias en la aplicación de tratamientos sanitarios con la debida dosificación y oportunidad.
 - e) Cuando las plantaciones que se encuentren dentro de la influencia de los concesionarios de quioscos, bares, etc., presenten síntomas de haber sido regados con agua con detergentes, sal o cualquier otro producto nocivo. Si estas anomalías llegasen a producir la muerte de las plantas, deberán además costear la plantación de otras iguales. La reincidencia en esta falta puede conllevar la anulación de la concesión.
 - f) Las deficiencias en la limpieza de las zonas verdes cuando acarreen accidentes o infecciones.
 - g) La apertura de zanjas contraviniendo lo establecido en el artículo 204.
 - h) Destruir elementos vegetales; o causar daños a los animales existentes en las zonas verdes o por pastoreo no autorizado.
 - i) Practicar, sin autorización, las actividades a que se refiere el artículo 215, salvo las consideradas como infracciones leves.
 - j) Usar bicicletas en lugares no autorizados.
 - k) Causar daños al mobiliario urbano.
3. Se consideran infracciones muy graves:
- a) La reincidencia en infracciones graves.
 - b) Que la acción u omisión infractora afecte a plantaciones que estuviesen catalogadas como de interés público.
 - c) Que el estado de los elementos vegetales suponga un peligro de propagación de plagas o enfermedades o entrañen grave riesgo para las personas.
 - d) La celebración de fiestas, actos públicos o competiciones deportivas sin autorización municipal.
 - e) Usar vehículos de motor en lugares no autorizados.

CAPÍTULO III **Sanciones**

Artículo 221.

1. Sin perjuicio de exigir, cuando proceda, la correspondiente responsabilidad civil o penal, las infracciones a los preceptos de esta ordenanza serán sancionadas de la forma siguiente:
- a) Las leves con multas de 5.000 a 10.000 pesetas.
 - b) Las graves con multas de 10.001 a 15.000 pesetas.
 - c) Las muy graves con multas de 15.001 a 25.000 pesetas.

2. En todo caso, los daños causados en los bienes de dominio público deberán resarcirse adecuadamente.
3. La cuantía de las sanciones se graduará teniendo en cuenta la gravedad del daño realizado, la intencionalidad, reincidencia y demás circunstancias que concurrieren.
4. Se entenderá que incurre en reincidencia quien hubiere sido sancionado por una infracción a las materias de este libro durante los doce meses anteriores.

LIBRO QUINTO

Protección de los recursos hidráulicos frente a la contaminación por vertidos no domésticos

TÍTULO I

Disposiciones generales

Artículo 222.

Es objeto de esta ordenanza, en lo que constituye el contenido de su libro quinto, la regulación de los vertidos no domésticos de aguas residuales procedentes de las instalaciones ubicadas en el Término Municipal de Madrid, dirigida a la protección de los recursos hidráulicos, la preservación de la red de alcantarillado y de las Estaciones Depuradoras de Aguas Residuales.

Artículo 223.

Esta regulación establece las condiciones y limitaciones de los vertidos señalados en el artículo anterior teniendo en cuenta su afección a la red de colectores y Estaciones Depuradoras, el cauce receptor final y la utilización de subproductos, así como a la generación de riesgos para el personal encargado del mantenimiento de las instalaciones.

Artículo 224.

Sin perjuicio de lo establecido en esta ordenanza, los dispositivos de evacuación de vertidos, las acometidas a la red de saneamiento y, en general, las instalaciones para esta finalidad, se ajustarán a las Normas del Plan General de Ordenación Urbana y ordenanzas que lo desarrollen así como a las específicas que regulen las condiciones sanitarias de los mismos.

TÍTULO II

Condiciones de los vertidos

CAPÍTULO I

Vertidos prohibidos

Artículo 225.

Quedan totalmente prohibidos los vertidos directos o indirectos a la red de alcantarillado de todos los compuestos y materias que de forma no exhaustiva y agrupados por afinidad o similitud de efectos, se señalan a continuación:

a) **MEZCLAS EXPLOSIVAS:** Líquidos, sólidos o gases que por razón de su naturaleza y cantidad sean o puedan ser suficientes, por sí mismos o en presencia de otras sustancias, de provocar fuegos o explosiones. En ningún momento, dos medidas sucesivas efectuadas mediante un explosímetro, en el punto de descarga a la red, deben dar valores superiores al 5 % del límite inferior de explosividad, ni tampoco una medida aislada debe superar en un 10 % el citado límite.

b) **DESECHOS SÓLIDOS VISCOSOS:** Desechos sólidos o viscosos que provoquen o puedan provocar obstrucciones en el flujo de alcantarillado, o interferir el adecuado funcionamiento del sistema de aguas residuales.

Los materiales prohibidos incluyen, en relación no exhaustiva: grasas, tripas o tejidos animales, estiércol, huesos, pelos, pieles o carnaza, entrañas, sangre, plumas, cenizas, escorias, arenas, cal gastada, trozos de piedras o mármol, trozos de metal, vidrio, paja, virutas, recortes de césped, trapos, granos, lúpulo, desechos de papel, maderas, plástico, alquitrán, residuos asfálticos, residuos del procesado de combustibles o aceites lubricantes y similares y, en general, sólidos de tamaño superior a 1,5 cm. en cualquiera de sus dimensiones.

c) **MATERIALES COLOREADOS:** Líquidos, sólidos o gases que, incorporados a las aguas residuales den coloración que no se eliminen en el proceso de tratamiento empleado en las estaciones depuradoras municipales, tales como: lacas, pinturas, barnices, tintas, etc.

d) **RESIDUOS CORROSIVOS:** Líquidos, sólidos o gases que provoquen corrosión en la red de saneamiento o en las instalaciones de depuración y todas las sustancias que puedan reaccionar con el agua para formar productos corrosivos.

e) **DESECHOS RADIATIVOS:** Desechos radiactivos o isótopos de vida media o concentración tales que puedan provocar daños en las instalaciones y/o peligro para el personal del mantenimiento de las mismas.

f) **MATERIAS NOCIVAS Y SUSTANCIAS TOXICAS:** Sólidos, líquidos o gases en cantidades tales que por sí solos o por interacción con otros desechos, puedan causar molestia pública, o peligro para el personal encargado del mantenimiento y conservación de la red de colectores o Estaciones Depuradoras.

CAPÍTULO II

Vertidos tolerados

Artículo 226.

Las concentraciones máximas instantáneas de contaminantes permisibles en las descargas de vertidos no domésticos serán las siguientes:

<i>PARAMETRO</i>	<i>CONCENTRACIÓN</i> <i>(mg/l)</i>
DBO ₅	1.000
pH	6-10
Temperatura (° C)	50°
Sólidos en suspensión (partículas en suspensión o decantables 0,2 micras)	1.000
Aceite y grasas	100
Arsénico	1 - 2

Plomo	1 - 2
Cromo total	5
Cromo hexavalente	5
Cobre	5
Zinc	5
Níquel	5
Mercurio	1
Cadmio	1
Hierro	50
Boro	4
Cianuros	5
Sulfuros	5
Fenoles totales	10

Artículo 227.

Dentro de la regulación contenida en esta ordenanza, el Ayuntamiento podrá establecer acuerdos especiales con los usuarios de la red de saneamiento, individual o colectivamente, cuando las circunstancias que concurren lo aconsejen.

CAPÍTULO III Instalaciones de pretratamiento

Artículo 228.

1. En los casos en que sea exigible una determinada instalación de pretratamiento de los vertidos, el usuario deberá presentar el proyecto de la misma al Ayuntamiento e información complementaria al respecto, para su revisión y aprobación previa, sin que puedan alterarse posteriormente los términos y especificaciones del proyecto presentado.
2. Podrá exigirse por parte del Ayuntamiento, la instalación de medidores de caudal de vertidos, en los casos en que no exista fiabilidad respecto a los datos o estimaciones dados por el usuario.
3. El usuario será el responsable de la construcción, explotación y mantenimiento de las instalaciones a que hubiere lugar, con objeto de satisfacer las exigencias de esta ordenanza. La inspección y comprobación del funcionamiento de las instalaciones es facultad y competencia del Ayuntamiento.

CAPÍTULO IV

Descargas accidentales

Artículo 229.

1. Cada usuario deberá tomar las medidas adecuadas para evitar las descargas accidentales de vertidos que infrinjan la presente ordenanza realizando las instalaciones necesarias para ello, con el criterio establecido en el artículo anterior sobre instalaciones de pretratamiento.

2. Si se produjese alguna situación de emergencia, el usuario deberá comunicar a la Administración tal circunstancia con objeto de que ésta tome las medidas oportunas de protección de sus instalaciones. A continuación, remitirá un informe completo detallando el volumen, duración y características del vertido producido, así como las medidas adoptadas en previsión de que se produzcan de nuevo.

3. La Administración tendrá la facultad de investigar las responsabilidades en que pudiera incurrirse en cada caso.

Artículo 230.

Ante una situación de emergencia o con riesgo inminente de producirse un vertido inusual a la red de alcantarillado, que pueda ser potencialmente peligroso para la seguridad de las personas y/o instalaciones, el usuario deberá comunicar urgentemente la situación producida y emplear todas aquellas medidas de que se disponga a fin de conseguir minimizar el peligro. Posteriormente, el usuario remitirá al Ayuntamiento el correspondiente informe.

Artículo 231.

El Ayuntamiento facilitará a los usuarios un modelo de instrucciones a seguir ante una situación temporal de peligro.

TÍTULO III

Control de los vertidos

CAPÍTULO I

Solicitud de vertidos

Artículo 232.

Toda descarga de aguas residuales no domésticas a la red de alcantarillado, deberá contar con la correspondiente autorización o permiso de vertido concedido por el Ayuntamiento en la forma y condiciones que se detallan.

Artículo 233.

1. Los usuarios que tengan que efectuar vertidos a la red de alcantarillado solicitarán al Ayuntamiento el permiso indicado en el artículo anterior.

2. A la solicitud, que se formalizará en modelo oficial, deberá acompañarse, como mínimo, la siguiente información:

a) Nombre, dirección y C.N.A.E. de la entidad jurídica del solicitante, así como los datos de identificación del representante que efectúa la solicitud.

b) Volumen de agua que consume la industria.

c) Volumen de agua residual de descarga y régimen de la misma, horario, duración, caudal medio, caudal punta y variaciones diarias, mensuales y estacionales, si las hubiere.

- d) Constituyentes y características de las aguas residuales que incluyan todos los parámetros que se describen en esta normativa, sin perjuicio de que se indiquen determinaciones no descritas en ellas específicamente.
 - e) Planos de situación, planta, conducciones, instalaciones mecánicas y detalle de la red de alcantarillado con dimensiones, situación y cotas.
 - f) Descripción de actividad, instalaciones y procesos que se desarrollan.
 - g) Descripción del producto objeto de fabricación, así como de los productos intermedios o subproductos si los hubiere, indicando cantidad, especificaciones y ritmo de producción.
 - h) Cualquier otra información complementaria que el Ayuntamiento estime necesaria para poder evaluar la solicitud de la autorización.
3. El Ayuntamiento autorizará la descarga con sujeción a los términos, límites y condiciones que se indiquen.
4. La autorización podrá incluir los siguientes extremos:
- a) Valores máximos y medios permitidos, en concentraciones y en características de las aguas residuales vertidas.
 - b) Limitaciones sobre el caudal y el horario de las descargas.
 - c) Exigencias de instalaciones de pretratamiento, inspección, muestreo y medición, en caso necesario.
 - d) Exigencias respecto al mantenimiento, informes técnicos y registros de la planta en relación con el vertido.
 - e) Programas de cumplimiento.
 - f) Condiciones complementarias que aseguren el cumplimiento de esta ordenanza.
5. El período de tiempo de la autorización estará sujeto a modificaciones, si hay variaciones por parte del propio vertido o bien por necesidades del Ayuntamiento. El usuario será informado con antelación de las posibles modificaciones y dispondrá de tiempo suficiente de adaptación a su cumplimiento.
6. Las autorizaciones se emitirán con carácter intransferible en cuanto a la industria y proceso se refiere.

CAPÍTULO II

Muestreo y análisis de los vertidos

Artículo 234.

Los análisis y ensayos para la determinación de las características de los vertidos, se efectuarán conforme al Standard Methods for the examination of water and waste water (Apha-Awwa-Wpfe) o, en su caso, por los métodos patrón que adopte el Laboratorio Municipal.

Artículo 235.

Las determinaciones analíticas deberán realizarse sobre muestras instantáneas, a las horas que éstas sean representativas del mismo.

El Ayuntamiento podrá exigir en cada caso la muestra más adecuada.

La toma de muestra compuesta, proporcional al caudal muestreado, se establecerá inexcusablemente cuando se hayan establecido valores máximos permisibles durante un período determinado.

Artículo 236.

Respecto a la frecuencia del muestreo, el Ayuntamiento determinará los intervalos de la misma en cada sector, y en el momento de la aprobación del vertido, de acuerdo con las características propias de la actividad, ubicación y cualquier otra circunstancia que considere conveniente.

Artículo 237.

Las determinaciones realizadas deberán remitirse al Ayuntamiento, a su requerimiento, o a la frecuencia y forma que se especifique en la propia autorización del vertido. En todo caso, estos análisis estarán a disposición de los técnicos municipales responsables de inspección y control de los vertidos para su examen, cuando ésta se produzca.

Artículo 238.

Por su parte, el Ayuntamiento podrá realizar sus propias determinaciones aisladas o en paralelo con el usuario cuando lo considere procedente y en la forma en que se define en el correspondiente capítulo III de este título.

Artículo 239.

Toda instalación que produzca vertidos de aguas residuales no domésticas, dispondrá de una arqueta de registro, situada aguas abajo del último vertido, que sea accesible para el fin a que se destina. Su ubicación deberá ser, además, en un punto en el que el flujo del efluente no pueda alterarse.

Artículo 240.

Las agrupaciones industriales o industrias aisladas, u otros usuarios, que lleven a cabo actuaciones o mejora de los efluentes, conjunta o individualmente, deberá disponer a la salida de sus instalaciones de tratamiento, de la correspondiente arqueta de registro, según se define en el artículo anterior, sin que ésta excluya la que allí se establece.

Artículo 241.

El usuario que descargue aguas residuales a la red instalará los equipos de medición, toma de muestras y control necesarios para facilitar la medida y vigilancia de sus vertidos. Igualmente, deberá conservar y mantener los mismos en condiciones adecuadas de funcionamiento y su instalación deberá realizarse en lugares idóneos para su acceso e inspección, pudiendo, si el Ayuntamiento lo autoriza, disponerse en espacios exteriores a las parcelas.

Artículo 242.

El Ayuntamiento podrá exigir, en caso de que distintos usuarios viertan a una misma alcantarilla, la instalación de equipos de control separados, si las condiciones de cada vertido lo aconsejan. Las instalaciones de vigilancia y control se construirán de acuerdo con los requisitos del Ayuntamiento.

CAPÍTULO III

Inspección

Artículo 243.

Por los Servicios correspondientes del Ayuntamiento se ejercerá periódicamente la inspección y vigilancia de las instalaciones de vertido de agua a la red de alcantarillado, argucias de registro correspondientes e instalaciones del usuario, con objeto de comprobar el cumplimiento de lo dispuesto en la presente ordenanza.

Artículo 244.

Las inspecciones y controles podrán ser realizados por iniciativa del Ayuntamiento, cuando éste lo considere oportuno o a petición de los propios interesados.

Artículo 245.

El usuario facilitará a los inspectores el acceso a las distintas instalaciones, a fin de que puedan proceder a la realización de su cometido. De la misma forma pondrá a disposición de los inspectores los datos, información, análisis, etc., que éstos le soliciten, relacionados con dicha inspección.

Artículo 246.

1. Los inspectores deberán acreditar su identidad mediante documentación expedida por el Ayuntamiento.
2. No será necesaria la notificación previa de las visitas que se efectúen en horas normales de funcionamiento de la actividad, debiendo el usuario facilitar el acceso a las instalaciones, en el momento en que aquéllas se produzcan.

Artículo 247.

Se levantará un Acta de la inspección realizada por el Ayuntamiento, con los datos de identificación del usuario, operaciones y controles realizados, resultados de mediciones y toma de muestras, y cualquier otro hecho que se considere oportuno hacer constar por ambas partes. Este Acta se firmará por el inspector y el usuario al que se hará entrega de una copia de la misma.

Artículo 248.

La inspección y control por parte del Ayuntamiento se referirá también a las plantas de pretratamiento o de depuración del usuario, si las hubiere, según se indica en el artículo 228.3 de la presente ordenanza.

Artículo 249.

La inspección y control a que se refiere el presente capítulo consistirá total o parcialmente en:

- a) Revisión de las instalaciones.
- b) Comprobación de los elementos de medición.
- c) Toma de muestras para su posterior análisis.
- d) Realización de análisis y mediciones «in situ».
- e) Levantamiento del Acta de la inspección.

Artículo 250.

El Ayuntamiento podrá exigir periódicamente un informe de descarga que deberá incluir los caudales efluentes, concentración de contaminantes y en general, definición completa de las características del vertido.

TÍTULO IV
Regimen disciplinario

CAPÍTULO I
Normas generales

Artículo 251.

Los vertidos a la red de alcantarillado que no cumplan cualquiera de las limitaciones o prohibiciones que se especifican en la presente ordenanza, darán lugar a que el Ayuntamiento adopte alguna o algunas de las medidas siguientes:

- a) Prohibición total del vertido cuando, existiendo el incumplimiento, éste no pueda ser corregido ni en las instalaciones municipales, ni en las del usuario.
- b) Exigir al usuario la adopción de las medidas necesarias en orden a la modificación del vertido mediante un pretratamiento del mismo, o modificación en el proceso que lo origina.
- c) Exigir al responsable de efectuar, provocar o permitir la descarga, el pago de todos los gastos y costos adicionales a que el Ayuntamiento haya tenido que hacer frente como consecuencia de los vertidos, por desperfectos, averías, limpieza, etc.
- d) Imposición de sanciones. según se especifica en el capítulo II de este título.
- e) Revocación, cuando proceda, de la autorización de vertido concedido.

Artículo 252.

Ante la gravedad de una infracción o en el caso de excesiva reiteración, el Ayuntamiento podrá cursar la correspondiente denuncia a los Organismos competentes a efectos de las sanciones que correspondan.

Artículo 253.

Los facultativos del Servicio Técnico encargado de la inspección y control, podrán suspender provisionalmente la ejecución de obras o instalaciones relacionadas con el vertido, así como impedir también provisionalmente el uso indebido de la red y sus obras o instalaciones anejas a cuyo fin deberá cursarse al interesado, orden individualizada y por escrito que para mantener su eficacia habrá de ser ratificada por el órgano municipal competente.

CAPÍTULO II
Infracciones

Artículo 254.

1. Se consideran infracciones administrativas, en relación con el presente libro, las acciones u omisiones que contravengan lo establecido en el mismo.
2. Las infracciones se clasifican en leves, graves y muy graves conforme se determina en el artículo siguiente.

Artículo 255.

1. Se considera infracción leve:

- a) No facilitar a los inspectores municipales el acceso a las instalaciones o la información solicitada por los mismos.

b) Omitir la información al Ayuntamiento sobre las características de la descarga de vertido o cambios en el proceso que afecte a la misma.

2. Se consideran infracciones graves:

a) La reincidencia en faltas leves.

b) La falta de comunicación de las situaciones de emergencia señalada en el artículo.

c) No contar con las instalaciones y equipo necesario para la práctica de los análisis requeridos o mantenerlas en condiciones inadecuadas.

d) Efectuar vertidos que exigen tratamiento previo sin haberlo efectuado.

e) Realizar vertidos afectados por limitaciones sin respetar éstas.

f) No contar con permiso municipal de vertido.

3. Se consideran infracciones muy graves:

a) La reincidencia en faltas graves.

b) Realizar vertidos prohibidos.

CAPÍTULO III Sanciones

Artículo 256.

1. Sin perjuicio de exigir, cuando proceda, la correspondiente responsabilidad civil o penal, las infracciones a los preceptos de esta ordenanza serán sancionadas de la forma siguiente:

a) Las leves con multas de hasta 15.000 pesetas.

b) Las graves con multas de 15.001 a 50.000 pesetas.

c) Las muy graves, con multas de 50.001 a 100.000 pesetas y clausura de la actividad.

2. Para graduar la cuantía de la sanción se tendrá en cuenta la naturaleza de la infracción, la gravedad del daño producido, la intencionalidad, reincidencia y demás circunstancias concurrentes.

3. Se entiende que existe reincidencia cuando se hubiere cometido una infracción de las materias reguladas en este libro durante los doce meses anteriores.

Modificado artículo 256.1 c) por la modificación de 26 de abril de 1996 de la Ordenanza General de Protección del Medio Ambiente Urbano, de 24 de julio de 1985.

Disposición final primera.

La promulgación futura de normas con rango superior al de esta ordenanza que afecten a las materias reguladas en la misma determinará la aplicación automática de aquéllas y la posterior adaptación de la ordenanza, en lo que fuere necesario.

Disposición final segunda.

La presente ordenanza entrará en vigor al día siguiente de publicarse su aprobación en el «Boletín Oficial de la Comunidad de Madrid».

Disposición final tercera.

Con la entrada en vigor de esta ordenanza quedan derogadas las siguientes normas municipales:

- a) Ordenanza Reguladora de la Actuación Municipal para combatir, en Madrid, la Contaminación Atmosférica, aprobada por el Ayuntamiento Pleno en 6 de abril de 1979.
- b) Ordenanza Municipal sobre Protección del Medio Ambiente contra la emisión de Ruidos y Vibraciones, aprobada por el Pleno Municipal el 30 de abril de 1969.
- c) Ordenanza Municipal de Limpieza Urbana aprobada por el Ayuntamiento Pleno el 26 de noviembre de 1976.
- d) Ordenanza del Uso de los Parques y Jardines de la Villa de Madrid aprobada y declarada ejecutiva por acuerdos plenarios de 5 de noviembre de 1982 y 25 de febrero de 1983, respectivamente y
- e) cuantas normas de igual rango se opongan o contradigan lo regulado en la misma.

Disposición final cuarta.

El contenido de la presente ordenanza será revisado a los tres años de su entrada en vigor.

Disposición transitoria primera.

Sin perjuicio de las infracciones en que pudieran incurrir, las instalaciones de los generadores de calor deberán adecuarse a las Normas del Reglamento de Instalaciones de Calefacción, Climatización y Agua Caliente Sanitaria con el fin de racionalizar su consumo energético, aprobado por Real Decreto 1618/1980, de 4 de julio, e instrucciones complementarias, en los plazos fijados en la IT. IC-2, que serán firmes a efectos de esta ordenanza, transcurridos los cuales se propondrá el precintado de las instalaciones no adecuadas conforme a lo dispuesto en el artículo 84.1 g), de la misma.

Disposición transitoria segunda.

1. En el plazo de seis meses a partir de la entrada en vigor de esta ordenanza, los titulares de las actividades ya existentes afectadas por las disposiciones contenidas en su libro quinto habrán de presentar al Ayuntamiento declaración de sus vertidos en cuanto a características, volumen, medidas de tratamiento y demás circunstancias que consideren oportunas.
2. El Ayuntamiento resolverá sobre la naturaleza de los vertidos y, en su caso, sobre las medidas correctoras a introducir en las instalaciones.

Cuando se trate de vertidos prohibidos, los titulares de las actividades deberán suspender inmediatamente los mismos.

Si los vertidos son tolerados con limitaciones deberán obtener la correspondiente autorización municipal en el plazo de tres años a contar desde la entrada en vigor de la ordenanza.

3. El transcurso de los plazos señalados sin cumplimentar las obligaciones establecidas dará lugar a la aplicación automática del Régimen Disciplinario establecido en el libro quinto de esta ordenanza.

Disposición transitoria tercera.

1. Con el fin de conseguir la paulatina eficacia de los mecanismos sancionadores previstos en la presente ordenanza, durante los dos primeros años, contados a partir de su entrada en vigor, ninguna de las sanciones establecidas se impondrán en su tope máximo.
2. En especial las sanciones de infracciones leves no sobrepasarán durante el mismo periodo el 50 % de las cantidades señaladas como máximas.

ANEXO I-1

Rendimiento mínimo de calderas

Potencia útil de generador en kW	Combustible mineral sólido		Combustible líquido o gaseoso
	Con parrilla de carga manual	Con funcionamiento automático o semiautomático	
Hasta 60	73	74	75
De 60 a 150	75	78	80
De 150 a 800	77	80	83
De 800 a 2.000	77	82	85
Más de 2.000	77	86	87

ANEXO I-2

Medida de la opacidad de los humos por el escape de los vehículos automóviles con motor Diesel

1. Campo de aplicación. El método que a continuación se describe se aplica para la medición de la opacidad de los humos emitidos por el tubo de escape de los vehículos en circulación en el Municipio de Madrid provistos de motor diesel.

2. Condiciones de medida. En los ensayos en los Centros de Control oficiales se utilizará el carburante que lleve el vehículo si está exento de aditivos; en caso contrario, deberá utilizarse el habitual del mercado.

La opacidad de los humos de escape se medirá estando caliente el motor, considerándose que se cumple esta condición cuando la temperatura del aceite del cárter sea de 60º C, como mínimo.

La toma de muestras se efectuará de acuerdo con las instrucciones específicas del aparato empleado.

El dispositivo de escape no deberá tener ningún orificio susceptible de provocar una dilución de los gases emitidos por el motor.

3. Métodos de ensayo. La medición de la opacidad de los humos de escape de los vehículos provistos de motor diesel se realizará en carga y a régimen estabilizado, según los métodos de los párrafos siguientes.

4. Ensayo en los Centros de Diagnóstico. Se efectuará situando el vehículo sobre frenos de rodillos y midiendo la opacidad de los humos en régimen estabilizado a plena inyección y a un número de revoluciones del motor superior al 75 por 100 del que corresponda a la máxima potencia, según especificaciones del fabricante del vehículo.

En el caso de vehículos con motor sobrealimentado debe mantenerse acelerado el motor durante siete segundos, como mínimo antes de hacerse la medición.

5. Aparatos de medida. Se utilizará el aparato prescrito en el Reglamento número 24, anexo al Acuerdo de Ginebra de 20 de marzo de 1958, admitiéndose, no obstante, el empleo de aparatos del tipo Hartridge, de acuerdo con las instrucciones del fabricante del aparato. Estos aparatos habrán de estar contrastados por los laboratorios oficiales correspondientes, designados por el Ministerio de Industria y Energía.

6. Resultado de los ensayos. Como las mediciones se efectuarán sobre banco dinamométrico, el resultado a considerar será el valor estabilizado obtenido en el opacímetro.

7. Valores límites. Los valores máximos admisibles con carácter general para los vehículos con motor diesel que circulen por el Municipio de Madrid son los que se establecen en el siguiente cuadro:

<i>POTENCIA DEL VEHÍCULO EN DIN</i>	<i>VALORES LIMITES</i>	
	<i>ABSOLUTOS</i>	<i>HARTRIDGE</i>
Hasta 100 CV DIN	2,8	70
Más de 100 CV y hasta 200 CV DIN	2,4	65
Más de 200 CV DIN	2.1	60

ANEXO I-3

Valoración del monóxido de carbono contenido en los gases de escape de los vehículos con motor de encendido por chispa en régimen de "ralentí"

1. Campo de aplicación. El método que a continuación se describe se aplica a las emisiones de monóxido de carbono procedentes de los gases de escape de los vehículos automóviles en circulación por el Municipio de Madrid, provistos de motor a cuatro tiempos, con encendido de chispa. Se excluyen los vehículos de dos o tres ruedas con peso máximo inferior a 400 kg. y/o cuya velocidad máxima por construcción no alcance a 50 km. hora.

2. Condiciones de medida. En los ensayos que se realicen se utilizará el carburante que lleve el propio vehículo. El contenido de monóxido de carbono al régimen de ralentí se medirá estando caliente el motor, considerándose que se cumple esta condición cuando la temperatura del aceite del cárter sea de 60º C.

Para los vehículos con caja de velocidades de mando manual o semiautomático, el ensayo se efectuará con la palanca en punto muerto y el motor embragado.

Para los vehículos con transmisión automática, el ensayo se efectuará con el selector en la posición "cero", o en la de estacionamiento.

La sonda de toma de muestras de gases se introducirá todo lo posible en el tubo de escape y como mínimo en una longitud de 30 centímetros, ya sea en el propio tubo o en un tubo colector acoplado al primero.

Si el vehículo está provisto de escape con salidas múltiples, el resultado de la medida será la media aritmética de los contenidos obtenidos en cada una de ellas.

El dispositivo de escape no deberá tener ningún orificio susceptible de provoca una dilución de los gases emitidos por el motor.

3. Aparatos de medida. Los analizadores serán del tipo no dispensivo, de absorción en el infrarrojo. Estos aparatos habrán de estar contrastados por los laboratorios oficiales correspondientes designados por el Ministerio de Industria y Energía.

La precisión de la instalación de control debe ser tal que el error absoluto de medición no sobrepase el 0.5 por 100 de CO.

4. Valores límites. El contenido de monóxido de carbono en los gases de escape al régimen de ralentí (a 15-20° C y 750 mm. Hg) no deberá ser superior al 5 por 100 en volumen. Dicho límite se aplicará únicamente a los vehículos automóviles matriculados a partir del 1 de enero de 1967, inclusive.

Podrán admitirse valores mayores a los previstos en el apartado anterior, en casos excepcionales, en los que se demuestre que el vehículo no puede circular de manera segura respetando aquellos límites. En tales casos, se precisará un permiso especial para que el vehículo pueda circula dentro de núcleos urbanos.

5. Resultados obtenidos. Para referir los resultados a las condiciones de temperatura y presión indicadas en el artículo anterior se multiplicará el valor obtenido en los ensayos por el factor de corrección que corresponda, según la tabla siguiente:

P (mm. Hg)	t (°C)				
	t < 10	10 ≤ t < 15	15 ≤ t < 20	20 ≤ t < 25	25 ≤ t
690 > P ≤ 700	0,92	0,87	0,82	0,77	0,72
700 > P ≤ 710	0,95	0,90	0,85	0,80	0,75
710 > P ≤ 720	0,98	0,93	0,88	0,83	0,78
720 > P ≤ 730	1,01	0,96	0,91	0,86	0,81
730 > P ≤ 740	1,04	0,99	0,94	0,89	0,84
740 > P ≤ 750	1,07	1,02	0,97	0,92	0,87
750 > P ≤ 760	1,10	1,05	1,00	0,95	0,90
760 > P ≤ 770	1,13	1,08	1,03	0,98	0,93

6. Normas prácticas para la ejecución de los ensayos. Debe consultarse la norma UNE 10.082, SOBRE "Medidas de las emisiones de CO en los vehículos automóviles al régimen de ralentí.

7. Contratación de los aparatos a medida. Para la contrastación de los medidores de monóxido de carbono debe consultarse la propuesta de la norma UNE 10.080.

ANEXO I-4

Calificaciones de vehículos controlados y recomendaciones para la revisión periódica

1. Calificación de vehículos controlados.

1.1. Para determinar los establecimientos autorizados a efectuar revisiones periódicas de los vehículos diesel, de acuerdo con lo previsto en el artículo 62 de la Ordenanza, será necesario establecer un acuerdo entre la Agrupación representante de los talleres autorizados y el Ayuntamiento de Madrid, en el que se fijen las obligaciones de dicha Agrupación y las condiciones técnicas de realización de la revisión.

1.2. El Ayuntamiento de Madrid considerará a todos los vehículos que dispongan del correspondiente certificado de revisión, realizado conforme a las recomendaciones mencionadas en el número siguiente como vehículos controlados.

1.3. Esta calificación tendrá vigencia y efectos señalados en el artículo 62.4 de la Ordenanza.

2. Recomendaciones para la revisión de vehículos equipados con motor diesel.

Si con estas operaciones no se consigue eliminar la emisión de humos, deberá continuarse con alguna de las operaciones indicadas por el fabricante del vehículo hasta lograrlo.

Las revisiones deberán realizarse en los talleres autorizados por los fabricantes.

Nivel	Clase de vehículos		
	A Turismos (excepto taxis)	B Vehículos industriales	C Taxis
1.º	Al 2.º y 3.º año — Verificación de humos. — Comprobación de precintos bomba de inyección. — Revisión filtros de aire combustible y gases del cárter. — Mantenimiento normal según instrucciones del fabricante (1). — Recorrido de prueba y control final.	Al 2.º año — Igual que vehículos de clase A.	
2.º	Al 4.º año — Repetir operaciones primer nivel. — Revisar inyector y volver a verificar humos.	Al 3.º año — Igual que vehículos de clase A.	Al 2.º año — Igual que vehículos clase A.
3.º	Al 5.º año — Repetir operaciones segundo nivel. — Revisar relación de compresión motor. — Calado del equipo de inyección. — En años siguientes revisar alternando nivel 2.º y 3.º.	Al 4.º año — Igual que vehículos de clase A. — En años siguientes revisar alternando niveles 2.º y 3.º.	Al 3.º año — Igual que vehículos clase A. — En años siguientes revisar alternando niveles 2.º y 3.º.

- (1) Contendrán como mínimo:
- Reglaje de válvulas excepto en motores con autorregulación.
 - Comprobación de la instalación de escape.
 - Comprobación de pérdidas de aceite y combustible.

ANEXO I-5

Niveles de inmisión previa declaración de situación de alerta atmosférica

La propuesta de declaración de situación de alerta atmosférica se realizará cuando, de los datos de la red de control y de la información meteorológica, se prevea que se pueden alcanzar algunas de las siguientes situaciones:

1. Que la concentración de SO₂, media diaria de toda la red automática de control sobrepase el límite de 200 Ug/m³N (1).
2. Que la concentración de SO₂, media diaria de una estación sobrepase el límite de 350 Ug/m³N (1).
3. Que la concentración de partículas en suspensión media diaria de toda la red automática de control sobrepase el límite de 150 Ug/m³N (1).
4. Que la concentración de partículas en suspensión media diaria de una estación sobrepase el límite de 250 Ug/m³N (1).

Modificado anexo I-5 por la [modificación de 30 de noviembre de 1990 de la Ordenanza General de Protección del Medio Ambiente Urbano, de 24 de julio de 1985.](#)

ANEXO I-6

Medidas para situaciones de alerta atmosférica

1. Se establecen para las situaciones de alerta atmosférica tres bloques de medidas que se adoptarán según la gravedad y persistencia de las mencionadas situaciones:

1.1. Primer bloque.

- Intensificar al máximo la vigilancia de los aparcamientos prohibidos que provocan obstrucción de tráfico.
- Inmovilización de los vehículos con emisiones abusivas de humos, tomando las medidas necesarias para impedir su circulación hasta la reparación de los mismos.
- Limitación de la carga y descarga, prohibiendo su inicio antes de las nueve horas de la mañana.
- Establecimiento de la Red de Vías Prioritarias en las que se prohíbe totalmente el aparcamiento, excepto carga y descarga, que será regulada por los bandos específicos y en lugares autorizados que se encuentren a más de 25 metros de las intersecciones.

La Red de Vías Prioritarias es la formada por aquellas que incluye el bando de Alcaldía Presidencia de 29 de mayo de 1992, en el que se figuran los itinerarios siguientes:

Itinerario primero: plaza de Cristo Rey-calle de Cea Bermúdez-glorieta de Guzmán el Bueno-calle de Cea Bermúdez-calle de José Abascal-plaza del Doctor Marañón-calle de María de Molina-avenida de América (hasta la calle de Cartagena).

Itinerario segundo: calle de Alberto Aguilera-glorieta del Gran Capitán-calle de Alberto Aguilera-glorieta de Ruiz Jiménez-calle de Carranza-glorieta de Bilbao-calle de Sagasta-plaza de Alonso Martínez-calle de Génova-plaza de Colón-calle de Goya (hasta la calle de Alcalá), y el cruce de las calles de la Princesa y Mártires de Alcalá.

Itinerario tercero: plaza de España-Gran Vía-plaza del Callao-Gran Vía-Red de San Luis-Gran Vía-calle de Alcalá-plaza de Cibeles-calle de Alcalá-plaza de la Independencia-calle de Alcalá-plaza de Manuel Becerracalle de Alcalá- puente de Ventas, y Puerta del Sol.

Itinerario cuarto: plaza de Cuzco-paseo de la Castellana-plaza de Lima-paseo de la Castellana-plaza de San Juan de la Cruz-paseo de la Castellana-plaza del Doctor Marañón-paseo de la Castellana-glorieta de Emilio Castelar-paseo de la Castellana-plaza de Colón-paseo de Recoletos-plaza de Cibeles-paseo del Prado-plaza de Cánovas del Castillo-paseo del Prado-plaza del Emperador Carlos V.

Itinerario quinto: calle de Serrano (entre las calles de María de Molina y Goya).

Itinerario sexto: calle de Velázquez (entre las calles de María de Molina y Alcalá).

- Limitación del encendido de calefacciones al período comprendido entre las 12 y las 18 horas.
- Obligación de utilizar fuel-oil BIA para aquellas empresas autorizadas al consumo de fuel-oil.

1.2. Segundo bloque.

Además de las indicadas en el primer bloque:

- Prohibir el estacionamiento de no residentes en la zona actualmente regulada.
- Ampliar la limitación de la carga y descarga, fijando su funcionamiento entre las 11 y las 18 horas.
- Limitar el funcionamiento de calefacciones y aguas calientes centrales al horario comprendido entre las 13 y las 17 horas.
- Limitación del funcionamiento de ciertas industrias, bien por horario o por limitación de la producción.

1.3 Tercer bloque.

Además de las medidas anteriormente expuestas, las siguientes:

- Restricción al máximo de la circulación de vehículos privados.
- Prohibición del encendido de calefacciones y agua caliente central.
- Cierre temporal de las industrias que sus problemas de contaminación así lo aconsejen.
- Redistribuir autobuses procedentes de líneas coincidentes en más del 70% de su itinerario con la red de Metro, durante las horas huecas, para mejorar la accesibilidad al Metro en los barrios que más lo necesiten, con objeto de estimular la mayor utilización del ferrocarril metropolitano, en los períodos de tiempo a que su oferta de transporte es superior a la demanda.

2. Estas medidas se toman con carácter general y tendrán las siguientes excepciones:

2.1. Excepciones a los generadores de calor.

Quedan exceptuados los generadores de calor eléctricos o de energía solar, así como los correspondientes a hospitales, guarderías, asilos de ancianos y escuelas primarias, en todos los bloques de medidas.

En el primer bloque, además de las excepciones consideradas en el párrafo anterior, quedan exceptuados los generadores de calor que utilicen como combustible el gas o gasóleo C.

2.2. Excepciones en las limitaciones de circulación y aparcamiento de vehículos.

Quedan exceptuados las ambulancias, vehículos sanitarios, de minusválidos, de médicos y ATS en actos de servicio, así como los del PMM, Ejército, Policía, Bomberos, servicios de urgencia y mantenimiento de servicios públicos.

3. Control del encendido de calefacciones y agua caliente.

El control de funcionamiento de generadores de calor se realizará por funcionarios del Departamento de Contaminación Atmosférica y de la Policía Municipal. Se seguirán los siguientes criterios:

- Hora de encendido: no podrá iniciarse el encendido antes de la hora permitida, considerándose infracción a esta norma el indicio razonable de un encendido previo (temperatura del agua de caldera, temperatura de radiadores)

- Hora de apagado: los generadores que utilicen combustibles líquidos deberán apagar los correspondientes quemadores, como tope, a la hora señalada por la norma.

En todo caso y en ambos tipos de generadores, se considerará infracción cuando, una hora después de la marcada como cierre, la temperatura del agua de la caldera supere los 40º C.

El no permitir la entrada a los inspectores será considerado como falta muy grave, aplicándose las correspondientes sanciones en su grado máximo.

4. Central de información.

Como centro de información para dudas y aclaraciones en la aplicación de estas normas, se fija el Departamento de Contaminación Atmosférica.

Modificado anexo I-6 1.1, cuarto párrafo, por la [modificación de 27 de noviembre de 1992 de la Ordenanza General de Protección del Medio Ambiente Urbano, de 24 de julio de 1985.](#)

Modificado anexo I-6 1.1, 1.2 y 2.1 por la [modificación de 30 de noviembre de 1990 de la Ordenanza General de Protección del Medio Ambiente Urbano, de 24 de julio de 1985.](#)

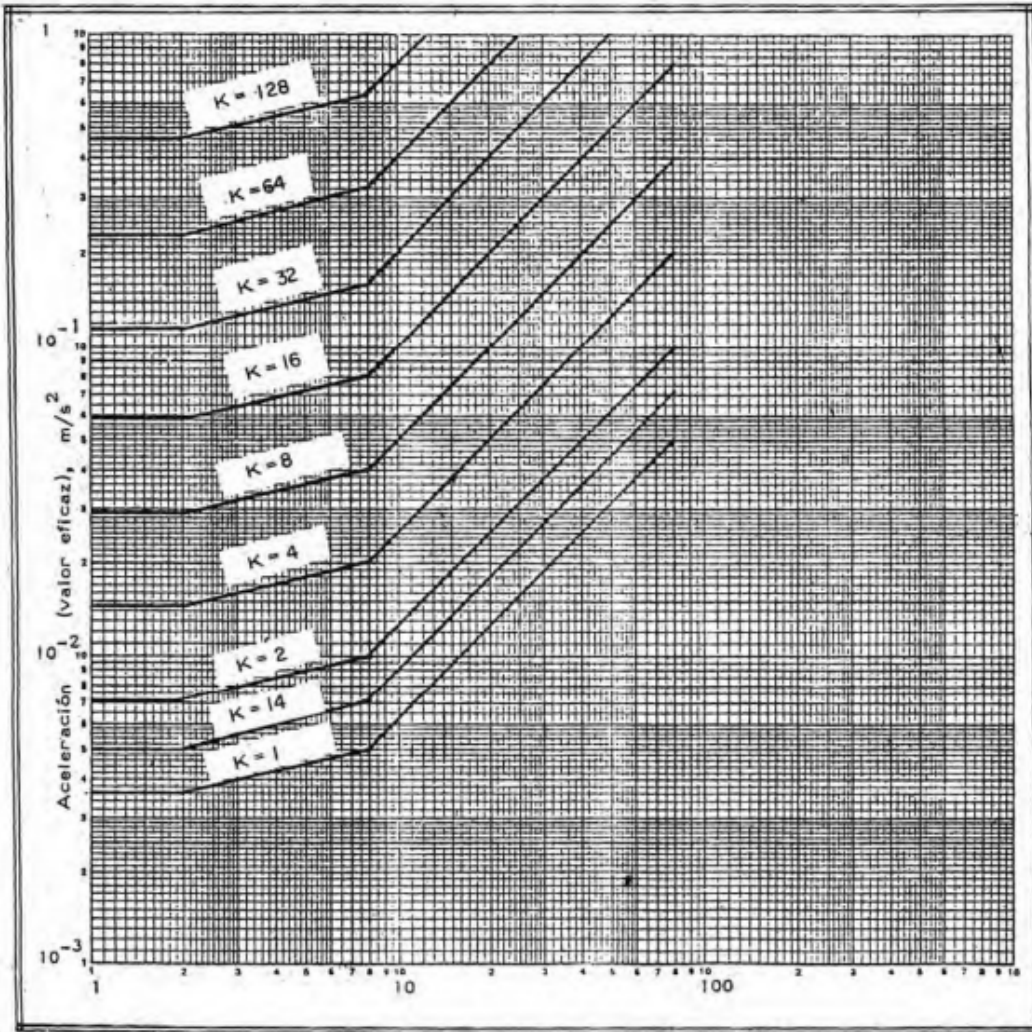
ANEXO II-1

Tabla y gráfico de vibraciones (coeficiente K)

1. Tabla de vibraciones (Coeficiente K)

<i>Situación</i>	<i>Horario</i>	<i>Coefficiente K</i>	
		<i>Vibraciones Continuas</i>	<i>Impulsos Máximos 3 / día</i>
Hospitales, quirófanos y áreas críticas	día	1	1
	noche	1	1
Viviendas y residencias	día	2	16
	noche	1,41	1,4
Oficinas	día	4	128
	noche	4	12
Almacenes y Comercios	día	8	128
	noche	8	128

2. Gráfico de vibraciones (Coeficiente K)



ANEXO II-2

Tabla de influencia de nivel de fondo

Nivel	Límites de ordenanzas						
AMB	30	35	45	55	65	70	
25	31	35					
26	31	35					
27	32	35					
28	32	36					
29	32	36					

Nivel	Límites de ordenanzas					
30	33	36				
31	34	36				
32	34	37				
33	35	37				
34	36	37				
35	36	38	46			
36	37	38	46			
37	38	39	46			
38	39	39	46			
39	40	40	46			
40		41	46			
41		42	47			
42		43	47			
43		44	47			
44		45	48			
45			48	56		
46			48	56		
47			49	56		
48			50	56		
49			51	56		
50			51	56		
51			52	57		

Nivel	Límites de ordenanzas					
52			53	57		
53			54	57		
54			58	57		
55				58	66	
56				58	66	
57				59	66	
58				60	66	
59				61	66	
60				61	66	71
61				62	67	71
62				63	67	71
63				64	67	71
64				65	68	71
65					68	71
66					68	72
67					69	72
68					70	72
69					71	73
70					71	73
71					72	74
72					73	74
73					74	75

Nivel	Límites de ordenanzas					
74					75	76
75						76
76						77
77						78
78						79
79						80

Modificado anexo II-2 por la modificación de 30 de noviembre de 1990 de la Ordenanza General de Protección del Medio Ambiente Urbano, de 24 de julio de 1985.

ANEXO II-3

Valoración de niveles sonoros

La valoración de los niveles sonoros que establece la ordenanza se adecuará a las siguientes normas:

1. La medición se llevará a cabo, tanto para los ruidos emitidos como para los transmitidos, en el lugar en que su valor sea más alto y, si fuera preciso, en el momento y situación en que las molestias sean más acusadas.
2. Los dueños de aparatos generadores de ruidos, tanto al aire libre como establecimientos o locales, facilitarán a los inspectores municipales el acceso a sus instalaciones o focos de emisión de ruidos y dispondrán su funcionamiento a las distintas velocidades, cargas o marchas que les indiquen dichos inspectores, pudiendo presenciar aquéllos todo el proceso operativo.
3. El aparato medidor empleado deberá cumplir con la norma UNE 21314 (sonómetro de precisión), o cualquier otra norma posterior que la sustituya.
4. En previsión de los posibles errores de medición, se adoptarán las siguientes precauciones:
 - 4.1. Contra el efecto de pantalla: el observador se situará en el plano normal al eje del micrófono y lo más separado del mismo que sea compatible con la lectura correcta del indicador de medida.
 - 4.2. Contra la distorsión direccional: situado en estación el aparato, se le girará en el interior del ángulo sólido determinado por un octante y se fijará en la posición cuya lectura sea equidistante de los valores extremos así obtenidos.
 - 4.3. Contra el efecto del viento: cuando se estime que la velocidad del viento es superior a 1,6 m/sg se empleará una pantalla contra el viento. Para velocidades superiores a 3 m/sg se desistirá de la medición, salvo que se empleen correcciones pertinentes.
 - 4.4. Contra el efecto de cresta, se iniciarán las medidas con el sonómetro situado en respuesta rápida, cuando la aguja fluctuase en más de 4 dB A, se pasará a la respuesta lenta. En este caso, si el indicador fluctúa más de 6 dB A, se deberá utilizar la respuesta impulso.

4.5. Se practicarán series de tres lecturas a intervalos de 3 minutos en cada fase de funcionamiento de la fuente sonora y, en todo caso, un mínimo de tres, admitiéndose como valor representativo el valor medio más alto alcanzado en las lecturas de una misma serie.

4.6. Contra el efecto de la humedad: se deberán realizar las medidas dentro de un grado de humedad compatible con las especificaciones del fabricante.

4.7 Valoración del nivel de fondo: será preceptivo iniciar todas las mediciones con la determinación del nivel ambiental o nivel de fondo, es decir, el nivel sonoro existente en el punto de medición, cuando no se encuentre en funcionamiento la fuente a inspeccionar.

Si el nivel obtenido superase el límite máximo aplicable autorizado para los ruidos transmitidos, el nivel de fondo se convertirá en nuevo límite autorizable para los niveles transmitidos por la actividad en funcionamiento. En todos los casos, se deberá considerar la aportación del nivel de fondo a los niveles de transmisión, de acuerdo con la tabla adjunta en el anexo II-2.

4.8 Contra el efecto de campo próximo o reverberante: para evitar la influencia de ondas estacionarias o reflejadas, se situará el sonómetro a más de 1,20 metros de cualquier pared o superficie reflectante. En caso de imposibilidad de cumplir con este requisito, se medirá en el centro de la habitación y a no menos de 1,20 metros del suelo.

5. Para la medida del aislamiento, se aplicará el método de diferencia entre el nivel emitido y el nivel transmitido expresados en dB A, dado que en esta norma, la posible absorción del local debe considerarse parte constituyente del aislamiento del cerramiento.

ANEXO II-4

Medida de niveles sonoros producidos por vehículos a motor

REGLAMENTO número 41 sobre prescripciones uniformes relativas a la homologación de las motocicletas en lo que se refiere al ruido, aneja al Acuerdo de 30 de marzo de 1958, relativo al cumplimiento de condiciones uniformes de homologación y reconocimiento recíproco de homologación de equipos y piezas de vehículos de motor.

REGLAMENTO NÚMERO 41

Prescripciones uniformes relativas a la homologación de las motocicletas en lo que se refiere al ruido

1. Campo de aplicación.

El presente Reglamento se aplica al ruido producido por las motocicletas de dos ruedas, con exclusión de aquellas cuya velocidad máxima por construcción no exceda de 50 kilómetros por hora.

2. Definiciones

A los efectos del presente Reglamento, se entiende:

2.1. Por "homologación de una motocicleta", la homologación de un tipo de motocicleta en lo que se refiere al ruido.

2.2. Por "tipo de motocicleta", las motocicletas que no presenten entre sí diferencias esenciales, particularmente en lo que se refiere a los elementos siguientes:

2.2.1. Tipo de motor (dos o cuatro tiempos, número de cilindros y cilindrada, número de carburadores, disposición de las válvulas, potencia máxima y régimen de rotación correspondiente, etc.).

2.2.2. Número de velocidades y sus relaciones.

2.2.3. Dispositivos silenciadores.

2.3. Por “dispositivo silenciador”, un juego completo de elementos necesarios para limitar el ruido producido por una motocicleta y su escape.

2.4. Por “dispositivos silenciadores de tipos diferentes”, los dispositivos que presenten entre ellos diferencias esenciales, en particular las referentes a los siguientes puntos:

2.4.1. Dispositivos cuyos elementos lleven marcas de fábrica o comerciales diferentes.

2.4.2. Dispositivos en los que las características de los materiales constituyentes de un elemento cualquiera son diferentes o cuyos elementos tienen una forma o un tamaño diferente.

2.4.3. Dispositivos en los que los principios de funcionamiento de un elemento al menos son diferentes.

2.4.4. Dispositivos cuyos elementos están combinados de forma diferente.

2.5. Por “elemento⁽¹⁾ de un silenciador”, uno de los componentes aislados cuyo conjunto forma el dispositivo silenciador.

(¹ Estos elementos son, particularmente, el colector, los conductos y tubos de escape, la cámara de expansión, el silenciador propiamente dicho, etc. Si el motor está provisto de filtro de aire en la admisión, y si la presencia de este filtro es indispensable para respetar los límites de nivel sonoro descritos, éste será considerado como un elemento del “dispositivo silenciador” y llevará el marcado prescrito en los párrafos 3.2.2. y 4.1.)

3. Petición de homologación.

3.1. La petición de homologación de un tipo de motocicleta en lo que se refiere al ruido será presentada por el constructor de la motocicleta o por su representante debidamente acreditado.

3.2. Irá acompañada de los documentos, por triplicado, que se indican a continuación y de las indicaciones siguientes:

3.2.1. Descripción de tipo de motocicleta en lo que se refiere a los puntos mencionados en el párrafo 2.2. Deben indicarse los números y/o símbolos que caracterizan el tipo de motor y el de la motocicleta.

3.2.2. Relación de los elementos que forman el dispositivo silenciador, debidamente identificados.

3.2.3. Dibujo del conjunto del dispositivo e indicación de su posición sobre la motocicleta.

3.2.4. Dibujos detallados de cada elemento que permitan fácilmente su localización e identificación, con indicación de los materiales empleados.

3.3. A petición del servicio técnico encargado de los ensayos de homologación, el constructor de la motocicleta deberá presentar además una muestra del dispositivo silenciador.

3.4. Debe presentarse una motocicleta representativa del tipo de motocicleta a homologar al servicio encargado de los ensayos de homologación.

4. Inscripciones.

4.1. Los elementos del dispositivo silenciador llevarán:

4.1.1. La marca de fábrica o comercial del fabricante o dispositivo y de sus elementos.

4.1.2. La designación comercial dada por el fabricante.

4.2. Estas marcas deben ser claramente legibles e indelebles.

5. Homologación.

5.1 Cuando el tipo de motocicleta presentado a homologación, en aplicación del presente Reglamento, cumpla con las prescripciones de los párrafos 6 y 7 siguientes, se concede homologación para este tipo de motocicleta.

5.2. Cada homologación implica la asignación de un número de homologación, tuyas dos primeras cifras indican la serie de enmiendas correspondiente a las modificaciones técnicas mayores aportadas más recientemente al Reglamento en la fecha de la concesión de la homologación. Una misma Parte contratante no podrá asignar este número al mismo tipo de motocicleta equipada de otro tipo de dispositivo silenciador a otro tipo de motocicleta.

5.3. La homologación o denegación de homologación del tipo de motocicleta; en aplicación del presente Reglamento, se comunicará a las partes del Acuerdo que lo aplican, por medio de una ficha conforme al modelo del anexo 1 del Reglamento y de los dibujos del dispositivo silenciador (facilitados en el peticionario de la homologación) y en formato máximo de (210 x 297 mm.) o doblados a este formato y a una escala adecuada.

5.4. Sobre toda motocicleta conforme a un tipo de motocicleta homologada, en aplicación del presente Reglamento, se fijará de manera visible, en un lugar fácilmente accesible e indicado en la ficha de homologación, una marca internacional de homologación compuesta de:

5.4.1. Un círculo en cuyo interior se sitúa la letra «E», seguida del número distintivo del país que haya concedido la homologación⁽²⁾.

(² 1 para la República Federal de Alemania, 2 para Francia, 3 para Italia, 4 para los Países Bajos, 5 para Suecia, 6 para Bélgica, 7 para Hungría, 8 para Checoslovaquia, 9 para España, 10 para Yugoslavia, 11 para el Reino Unido, 12 para Austria, 13 para Luxemburgo, 14 para Suiza, 15 para la República Democrática de Alemania, 16 para Noruega, 17 para Finlandia, 18 para Dinamarca, 19 para Rumania, 20 para Polonia, y 21 para Portugal; las cifras siguientes serán asignadas a los demás países según el orden cronológico de su ratificación del Acuerdo relativo a la adopción de condiciones uniformes de homologación y el de reconocimiento recíproco de la homologación de equipos y piezas de vehículos automóviles o de su adhesión al Acuerdo, y las cifras así asignadas se comunicarán por el Secretario general de la Organización de las Naciones Unidas a las Partes Contratantes del Acuerdo.)

5.4.2. El número del presente Reglamento, seguido de la letra R, de un guion y del número de homologación, situada a la derecha del círculo previsto en el párrafo 5.4.1.

5.5. Si la motocicleta es conforme a un tipo de motocicleta homologada, en aplicación de uno o varios Reglamentos anexo al Acuerdo, en el país que ha concedido la homologación en aplicación del presente Reglamento, no es necesario repetir el símbolo previsto en el párrafo 5.4.1. En este caso, los números de reglamento y homologación y los símbolos adicionales para todos los Reglamentos para los que se ha concedido la homologación en el país que la ha concedido en aplicación del presente Reglamento serán inscritos uno debajo de otro, a la derecha del símbolo previsto en el párrafo 5.4.1.

5.6. La marca de homologación debe ser claramente legible e indeleble.

5.7. La marca de homologación se situará en la placa de características de la motocicleta o en sus proximidades.

5.8. El anexo 2 del presente Reglamento da ejemplos de marcas de homologación.

6. Especificaciones.

6.1. Especificaciones generales.

6.1.1. La motocicleta, su motor y su dispositivo silenciador deben estar concebidos, contruidos y montados de tal manera que, en las condiciones normales de utilización y a pesar de las vibraciones a las que pueda estar sometida la motocicleta pueda satisfacer las prescripciones del presente Reglamento.

6.1.2. El dispositivo silenciador debe estar concebido, construido y montado de tal manera que pueda resistir los fenómenos de corrosión a los que esté expuesto.

6.2. Especificaciones relativas a los niveles sonoros.

6.2.1. Métodos de medida.

6.2.1.1. La medida del ruido producido por el tipo de motocicleta presentado a homologación se efectuará conforme a los dos métodos descritos en el anexo 3 del presente Reglamento para la motocicleta en marcha y para la motocicleta parada⁽³⁾.

(³ Se realiza un ensayo con la motocicleta parada, a fin de suministrar un valor de referencia a las Administraciones que utilizan un método para el control de las motocicletas en servicio.)

6.6.1.2. Los dos valores medidos según las prescripciones del párrafo 6.2.1.1 anterior deben figurar en el acta y en una ficha conforme al modelo del anexo 1 del presente Reglamento.

6.2.1.3. El valor del nivel sonoro, medido conforme al método descrito en el párrafo 3.1 del anexo 3 del presente Reglamento, cuando la motocicleta está en marcha, no debe sobrepasar los límites descritos (para las motocicletas y los dispositivos silenciadores nuevos) en el anexo 4 del presente Reglamento para la categoría a la que pertenezca la motocicleta.

7. Modificaciones del tipo de motocicletas o del tipo de dispositivo silenciador.

7.1. Toda modificación del tipo de motocicleta o del tipo de dispositivo silenciador será puesta en conocimiento del servicio administrativo que haya concedido la homologación del tipo de motocicleta. Este servicio podrá entonces:

7.1.1. Bien considerar que las modificaciones efectuadas no tendrán una influencia desfavorable notable y que la motocicleta continúa cumpliendo con las prescripciones.

7.1.2. Bien exigir nueva acta del servicio técnico encargado de los ensayos.

7.2. La confirmación de la homologación o la denegación de la homologación, con indicación de las modificaciones, se notificará a las Partes del Acuerdo que aplican el presente Reglamento por el procedimiento indicado en el párrafo 5.3 anterior.

8. Conformidad de la producción.

8.1. Toda motocicleta que lleve una marca de homologación, en aplicación del presente Reglamento, debe ser conforme al tipo de motocicleta homologada, estar equipada del dispositivo silenciador con el que fue homologada y satisfacer las exigencias del párrafo 6 anterior.

8.2. Para comprobar la conformidad exigida en el párrafo 8.1 anterior, se tomará un vehículo de la serie que lleve la marca de homologación en aplicación del presente Reglamento. Se considerará que la producción es conforme

a las disposiciones del presente Reglamento i el nivel medido por el método descrito en el párrafo 3.1 del anexo 3 no sobrepasa en más de 3dB(A) el valor medido en la homologación tipo de más de 1dB(A) los límites prescritos en el anexo 4 del presente Reglamento.

9. Sanciones por no conformidad de la producción.

9.1. La homologación expedida para un tipo de motocicleta, en aplicación del presente Reglamento, puede ser retirada si no se cumplen las condiciones enunciadas en el párrafo 8.1 o si esta motocicleta no supera las comprobaciones previstas en el párrafo 8.2 anterior.

9.2. En el caso de que una Parte del Acuerdo que aplique el presente Reglamento retirase una homologación que previamente hubiera concedido, informará inmediatamente a las otras partes contratantes que apliquen el presente Reglamento por medio de una copia de la ficha de homologación que lleve al final, en letras mayúsculas, la frase firmada y fechada «HOMOLOGACION RETIRADA».

10. Cese definitivo de la producción.

Si el poseedor de una homologación cesa definitivamente la fabricación de un tipo de motocicleta que es objeto del presente Reglamento, informará a la autoridad que le concedió la homologación, quien a su vez lo notificará a las otras Partes del Acuerdo que apliquen el presente Reglamento por medio de una copia de la ficha de homologación que lleve al final, en letras mayúsculas, la frase firmada y fechada “PRODUCCIÓN CESADA”.

11. Nombres y direcciones de los servicios técnicos encargados de los ensayos de homologación y de los servicios administrativos.

Las Partes del Acuerdo que apliquen el presente Reglamento comunicarán a la Secretaría de la Organización de las Naciones Unidas los nombres y direcciones de los servicios técnicos encargados de los ensayos de homologación y los de los servicios administrativos que expidan la homologación y a los que se deben enviar las fichas de homologación y de denegación o de retirada de homologación emitidas por los otros países.

ANEXO I

Formato máximo: A-4 (210 x 297 mm.)



Indicación de la Administración

Comunicación relativa a la homologación (o a la denegación, o a la retirada de una homologación, o al cese definitivo de la producción) de un tipo de motocicleta en lo que respecta al ruido, producido por las motocicletas, en aplicación del Reglamento número 41.

Número de homologación.

1. Marca de fábrica.....

2. Tipo de motocicleta.....

- 3.Nombre y dirección del constructor.....
- 4.En su caso, nombre y dirección del representante del constructor.....
- 5.Naturaleza del motor ⁽¹⁾ (1).....
- 6.Ciclo: Dos tiempos o cuatro tiempos (si ha lugar).....
- 7.Cilindrada.....
- 8.Potencia del motor (precisar el método de medida).....
- 9.Velocidad en revoluciones/minuto al régimen de potencia máxima.....
- 10.Número de velocidades de la caja de cambio.....
- 11.Relaciones de la caja de cambio utilizadas.....
- 12.Relación(es) del puente.....
- 13.Tipo y dimensiones de los neumáticos.....
14. Peso máximo autorizado en carga.....
- 15.Descripción resumida del dispositivo silenciador.....
16. Condiciones de carga de la motocicleta durante el ensayo.....
17. Ensayo de la motocicleta parada: Posición y orientación del micrófono (según los diagramas del apéndice del del anexo 3).....
18. Valores del nivel sonoro:
 - Motocicleta en marcha..... dB (A), velocidad establecida antes de la aceleraciónkm/h, régimen del motor..... rev/min.
 - Motocicleta parada..... dB (A) a..... rev/min. del motor.
19. Diferencias registradas en el calibrado del sonómetro.....
20. Motocicleta presentada a homologación el.....
21. Servicio técnico encargado de los ensayos de homologación.....
22. Fecha del acta expedida por este servicio.....
23. Número del acta expedida por este servicio.....
24. La homologación es concedida/denegada (2).....
25. Situación de la marca de homologación en la motocicleta.....

26. Lugar.....

27. Fecha.....

28. Firma.....

29. Se adjuntan a la presente comunicación los siguientes documentos, que llevan el número de homologación indicado arriba:

..... dibujos, esquemas y planos del motor y del dispositivo silenciador.

..... fotografías del motor y del dispositivo silenciador.

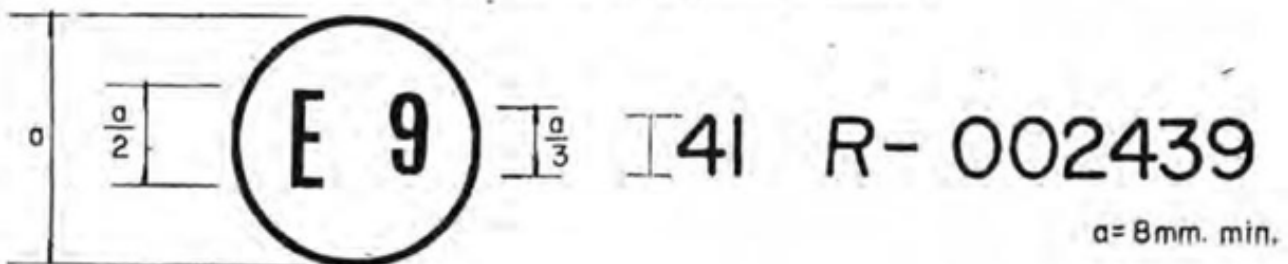
..... Relación de los elementos, debidamente identificados constituyen el dispositivo silenciado.

ANEXO II

Ejemplos de marcas de homologación

MODELO A

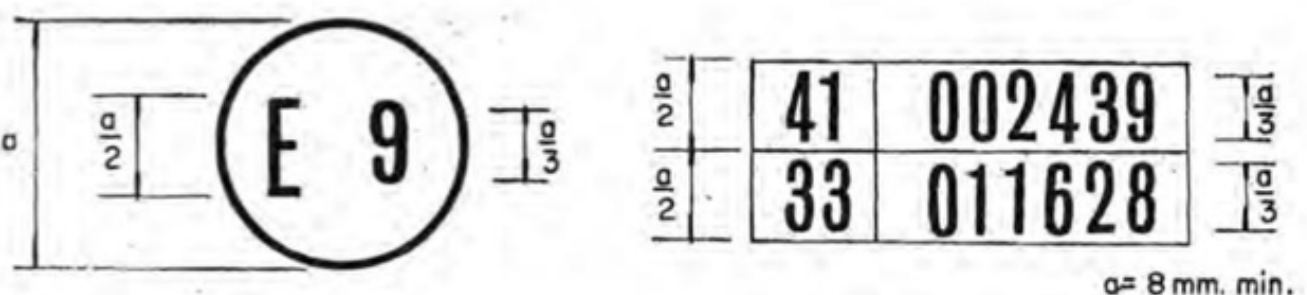
(Ver el párrafo 5.5 del presente Reglamento)



La marca de homologación anterior, colocada sobre una motocicleta, indica que el tipo de esta motocicleta ha sido homologado en España (Eg), en lo referente al ruido, en aplicación del Reglamento número 41 y con el número de homologación 002439. Este número significa que la homologación se ha concedido conforme a las prescripciones del Reglamento 41 en su versión original.

MODELO B

(Ver el párrafo 5.5 del presente Reglamento)



La marca de homologación anterior, colocada sobre una motocicleta, indica que el tipo de esta motocicleta ha sido homologado en España (Eg) en aplicación de los Reglamentos números 41 y 33 (*). El número de homologación significa que en las fechas de concesión de las homologaciones respectivas el Reglamento número 41 no había sido modificado aún, y el Reglamento número 33 (+) incluía ya la serie 01 de enmiendas.

() Este último número no se da más que a título de ejemplo.*

ANEXO III

Métodos y aparatos de medida del ruido producido por las motocicletas

1. Aparatos de medida.

1.1. Se utilizará un gonómetro de alta precisión conforme, al menos, con las especificaciones de la publicación 179 (1965), "Sonómetros de precisión", de la Comisión Electrotécnica Internacional (CEI), relativa a las características de los aparatos de medida de ruido.

La medida se efectuará con una red de ponderación y una constante de tiempo conformes, respectivamente, a la curva A y al tiempo de "respuesta rápida".

1.2. Se calibrará el sonómetro con referencia a una fuente de ruido estándar inmediatamente antes y después de cada serie de ensayos. Si el valor indicado por el sonómetro en uno de estos calibrados difiere en más de un dB del valor correspondiente medido en el último calibrado en campo acústico libre (es decir, en su calibrado anual), el ensayo se deberá considerar como no válido. La diferencia real se indicará en la comunicación relativa a la homologación (anexo 1, punto 19).

1.3. La velocidad de giro del motor se medirá con un tacómetro independiente, cuya exactitud será tal que la cifra obtenida difiera en un 3 por 100, como máximo, de la velocidad efectiva de giro.

2. Condiciones de medida.

2.1. Terreno de ensayo.

2.1.1. Las medidas se realizarán sobre un terreno despejado donde el ruido ambiente y el ruido del viento sean inferiores al ruido a medir en 10 dB(A), como mínimo. Puede tratarse de un espacio abierto de 50 metros de radio, cuya parte central, de 10 metros de radio, como mínimo, debe ser prácticamente horizontal y constituida de cemento, asfalto o de material similar, y no debe estar cubierta de nieve en polvo, hierbas altas, tierra blanda, de cenizas o de materiales análogos. En el momento del ensayo no debe encontrarse en la zona de medida ninguna persona, a excepción del observador y del conductor, cuya presencia no debe perturbar el resultado de la medida.

2.1.2. La superficie de la pista de ensayo utilizada para medir el ruido de las motocicletas en movimiento debe ser tal que los neumáticos no produzcan ruido excesivo.

2.1.3. Las medidas no se realizarán en condiciones meteorológicas desfavorables. En la lectura no se tomará en consideración ningún punto que aparezca sin relación con las características del nivel sonoro general de la motocicleta. Si se utiliza una protección contra viento, se tendrá en cuenta su influencia sobre la sensibilidad y las características direccionales del micrófono.

2.2. Vehículo.

2.2.1. Se realizarán las medidas con la motocicleta montada solamente por el conductor.

2.2.2. Los neumáticos de la motocicleta deberán ser de las dimensiones prescritas e inflados a la presión (o presiones) conveniente para la motocicleta no cargada.

2.2.3. Antes de proceder a las medidas se pondrá el motor en sus condiciones normales de funcionamiento en lo que se refiere a:

2.2.3.1. Las temperaturas.

2.2.3.2. El reglaje.

2.2.3.3. El carburante.

2.2.3.4. Las bujías, el carburador(es), etc. (según proceda).

2.4. Si la motocicleta está provista de dispositivos que no son necesarios para su propulsión, pero que se utilizan cuando la motocicleta está en circulación normal en carretera, estos dispositivos deberán estar en funcionamiento conforme a las especificaciones del fabricante.

3. Métodos de ensayo.

3.1. Medida, del ruido de las motocicletas en marcha.

3.1.1. Condiciones generales de ensayo.

3.1.1.1. Se efectuarán, al menos, dos medidas por cada lado de la motocicleta. Pueden efectuarse medidas preliminares de ajuste, pero no se tomarán en consideración.

3.1.1.2. El micrófono se colocará a 1,2 metros \pm 0,1 metros por encima del suelo y a una distancia de 7,5 metros \pm 0,2 metros del eje e marcha de la motocicleta, medido según la perpendicular PP' a este eje (ver la figura 1 del apéndice).

3.1.1.3. Se trazarán en la pista de ensayo dos líneas AA' y BB' paralelas a la línea PP' y situadas, respectivamente, a 10 metros por delante y por detrás de esta línea. Las motocicletas se aproximarán a velocidad estabilizada, en las condiciones especificadas más adelante, hasta la línea AA'. Cuando la parte delantera de la motocicleta llega a la línea AA' se abrirá a fondo la mariposa de los gases tan rápidamente como sea posible, y se mantendrá en esta posición hasta que la parte posterior de la motocicleta rebase la línea BB', momento en que se cerrará tan rápidamente como sea posible.

3.1.1.4. La intensidad máxima registrada constituirá el resultado de la medida. Se considerarán válidas las medidas si la diferencia entre dos medidas consecutivas en un mismo lado del vehículo no es superior a 2 dB(A).

3.1.2. Determinación de la velocidad de aproximación.

3.1.2.1. Símbolos utilizados.

Las letras utilizadas como símbolos en el presente párrafo tienen el significado siguiente:

S: Régimen del motor indicado en el punto 9 del anexo 1.

N_A: Régimen del motor estabilizado en la aproximación a la línea AA.

V_A: Velocidad estabilizada del vehículo en la aproximación a la línea AA'.

3.1.2.2. Motocicletas con caja de velocidades de mando manual.

3.1.2.2.1. Velocidad de aproximación.

La motocicleta se aproximará a la línea AA' a una velocidad estabilizada tal que:

$$\text{sea: } N_A = \frac{3}{4} S \text{ y } V_A \leq 50 \text{ kilómetros hora}$$

$$\text{sea: } \frac{3}{4} S > N_A > \frac{1}{2} S \text{ y } V_A = 50 \text{ kilómetros/hora.}$$

$$\text{sea: } N_A = \frac{1}{2} S \text{ y } V_A \geq 50 \text{ kilómetros/hora.}$$

3.1.2.2.2. Elección de relación de la caja de velocidades.

3.1.2.2.2.1. Las motocicletas provistas de un motor de un cilindro que no supere los 350 c. c. y una caja de velocidades con un máximo de cuatro relaciones en marcha adelante se ensayarán en la segunda relación.

3.1.2.2.2.2. Las motocicletas provistas de un motor de un cilindro que no supere los 350 c. c. y de una caja de velocidades de más de cuatro relaciones en marcha adelante se ensayarán en la tercera relación.

3.1.2.2.2.3. Las motocicletas provistas de un motor de un cilindro superior a 350 c. c. y de una caja de velocidades de al menos tres relaciones en marcha adelante se ensayarán en la segunda relación.

3.1.2.2.2.4. El número de relaciones en marcha adelante a tomar en consideración comprende todas las relaciones en las que le motor alcanza el régimen S en las condiciones de potencia máxima; no comprende las relaciones más elevadas ("superdirecta") en las que el régimen S no se puede alcanzar.

3.1.2.3. Motocicletas con caja de velocidades automática.

3.1.2.3.1. Motocicletas sin selector manual.

3.1.2.3.1.1. Velocidad de aproximación.

La motocicleta se aproximará a la línea AA' a diferentes velocidades estabilizadas de 30, 40 y 50 kilómetros/hora o sea los 3/4 de la velocidad máxima en carretera si este valor es inferior. Se escogerá la condición que dé el nivel de ruido más elevado.

3.1.2.3.2. Motocicletas provistas de un selector manual de X posiciones de marcha adelante.

3.1.2.3.2.1. Velocidad de aproximación.

La motocicleta se aproximará a la línea AA' a una velocidad estabilizada correspondiente a:

$$\text{sea } N_A = \frac{3}{4} S \text{ y } V_A < 50 \text{ kilómetros/hora.}$$

$$\text{sea: } V_A = 50 \text{ kilómetros/hora y } N_A \leq \frac{3}{4} S.$$

No obstante, si durante el ensayo se produce un retroceso en la primera, la velocidad de la motocicleta ($V_A = 50$ kilómetros/hora) se puede aumentar hasta el máximo de 60 kilómetros/hora, a fin de evitar la disminución de relaciones.

3.1.2.3.2.2. Posición del selector manual.

Si la motocicleta está prevista de un selector manual de X posiciones de marcha adelante, se debe realizar el ensayo con el selector en la posición más elevada; no se debe utilizar ningún dispositivo para disminuir a voluntad las relaciones (por ejemplo el «Kick-down»). Si después de la línea AA' se produce una disminución automática de la relación, se empezará de nuevo el ensayo utilizando la posición más elevada menos 1 y la posición más elevada menos 2 si es necesario, con el fin de encontrar la posición más elevada del selector que asegure la realización del ensayo sin disminución automática (sin utilizar el «Kick-down»).

3.2. Medida del ruido emitido por las motocicletas paradas.

3.2.1. Naturaleza del terreno de ensayo-condiciones del lugar. (Ver figura 2 del apéndice.)

3.2.1.1. Las medidas se realizarán con la motocicleta parada en una zona que no presente perturbaciones importantes del campo sonoro.

3.2.1.2. Se considerará como zona de medida apropiada todo lugar al aire libre, constituido por un área plana pavimentada de hormigón, asfalto o de otro material duro de fuerte poder de reflexión, excluyéndose las superficies de tierra, batida o no, y sobre la que se pueda trazar un rectángulo cuyos lados se encuentren a 3 metros como mínimo de los extremos de la motocicleta y en el interior del cual no se encuentre ningún obstáculo notable; en particular se evitará colocar la motocicleta a menos de un metro de un bordillo de acera cuando se mide el ruido del escape.

3.2.1.3. Durante el ensayo no debe haber ninguna persona en la zona de medida, a excepción del observador y del conductor, cuya presencia no debe perturbar el resultado de la medida.

3.2.2. Ruidos parásitos e influencia del viento.

Los niveles de ruido ambiente en cada punto de medida deben ser, como mínimo, 10 dB(A) inferior a los niveles medidos en los mismos puntos en el curso del ensayo.

3.2.3. Método de medida.

3.2.3.1. Número de medidas.

Se realizarán tres medidas como mínimo en cada punto de medida. No se considerarán válidas las medidas si la diferencia entre los resultados de tres medidas hechas inmediatamente una detrás de otra es superior a 2 dB(A). Se anotará el valor más alto dado por estas tres medidas.

3.2.3.2. Posición y preparación de la motocicleta.

La motocicleta se colocará en el centro de la zona de ensayo, con la palanca de cambio de marcha en un punto muerto y el motor embragado. Si el diseño de la motocicleta no permite respetar esta prescripción, la motocicleta se ensayará de acuerdo con las especificaciones del fabricante relativas al ensayo del motor con la motocicleta parada. Antes de cada serie de medidas se debe poner el motor en sus condiciones normales de funcionamiento, tal como lo defina el fabricante.

3.2.3.3. Medida del ruido en las proximidades del escape. (Ver figura 2 del apéndice.)

3.2.3.3.1. Posición del micrófono.

3.2.3.3.1.1. La altura del micrófono respecto al suelo debe ser igual a la del orificio de salida de los gases de escape, pero en cualquier caso se limitará a un valor mínimo de 0,2 metros.

3.2.3.3.1.2. La membrana del micrófono se debe orientar hacia el orificio de salida de gases y se colocará a una distancia de 0,5 metros de él.

3.2.3.3.1.3. La membrana del micrófono se debe orientar hacia el orificio de salida de gases y se colocará a una distancia de 0,5 m. de él.

3.2.3.3.1.3. El eje de sensibilidad máxima del micrófono debe ser paralelo al suelo y formar un ángulo de $45^{\circ} \pm 10^{\circ}$ en plano vertical que se determina en la dirección de salida de gases. Se respetarán las instrucciones del fabricante del sonómetro en lo relativo a este eje. Con relación al plano vertical, debe colocarse el micrófono de forma que se obtenga la distancia máxima a partir del plano longitudinal medio de la motocicleta. En caso de duda se escogerá la posición que da la distancia máxima entre el micrófono y el contorno de la motocicleta.

3.2.3.3.1.4. En el caso de escapes de dos o más salidas que disten entre sí menos de 0,3 m. se hace una sola medida, quedando determinada la posición del micrófono con relación a la salida más próxima al lado exterior de la motocicleta o, en su defecto, con relación a la salida más alta desde el suelo.

3.2.3.3.1.5. Para las motocicletas consta de varias salidas, con sus ejes a distancias mayores de 0,3 m., se hace una medida por cada salida, como si cada una de ellas fuera única, y se considera el nivel máximo.

3.2.3.3.2. Condiciones de fundamento del motor.

3.2.3.3.2.1. El régimen del motor se estabilizará a 3/4 S.

3.2.3.3.2.2. Una vez alcanzado el régimen estabilizado, se lleva rápidamente el mando de aceleración a la posición de ralentí. El nivel sonoro se mide durante un período de funcionamiento que comprende un breve espacio de tiempo a régimen estabilizado más toda la duración de la aceleración, considerando como resultado válido de la medida el correspondiente a la indicación máxima del sonómetro.

4. Interpretación de los resultados.

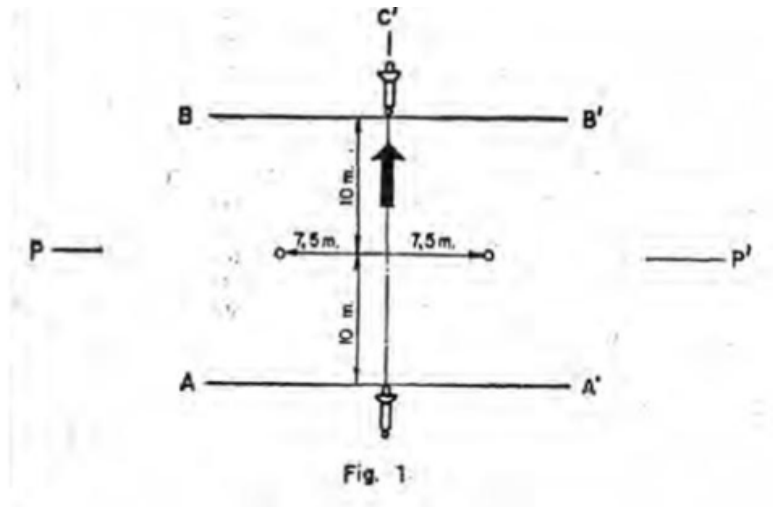
4.1. El valor considerado será el que corresponda al nivel sonoro más elevado. En el caso en que este valor supere en 1 dB(A) al nivel máximo autorizado para la categoría a la que pertenece la motocicleta en ensayo, se procederá a una segunda serie de dos medidas. Tres de los cuatro resultados así obtenidos deberán estar dentro de los límites prescritos.

4.2. Para tener en cuenta la imprecisión de los aparatos de medida, los valores medidos en el aparato durante la medida se disminuirán en 1 dB(A).

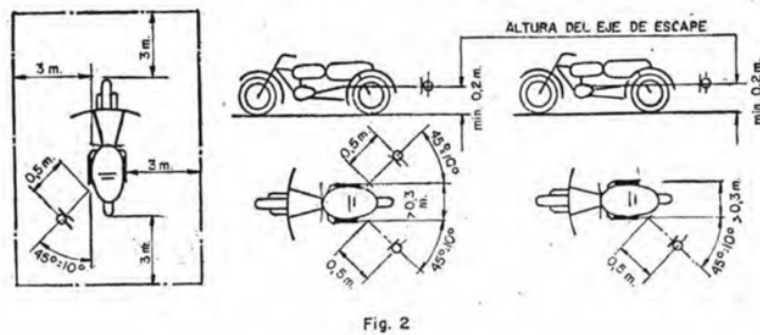
ANEXO III

Apéndice

Posiciones para el ensayo de las motocicletas en marcha.



Posiciones para el ensayo de las motocicletas paradas.



ANEXO IV

Límites máximos del nivel sonoro (motocicletas nuevas)

Categoría de las motocicletas:

Motocicletas provistas de un motor de una cilindrada de:	Valores expresados en dB (A)
≤ 80 c.c.	78
≤ 125 c.c.	80
≤ 350 c.c.	83
≤ 500 c.c.	85

≥ 500 c.c.

86

ESTADOS PARTE

España: 1 de junio de 1980. Entrada en vigor.

Italia: 1 de junio de 1980. Entrada en vigor.

Checoslovaquia: 1 de agosto de 1980. Entrada en vigor.

República Democrática Alemana: 28 de junio de 1981. Entrada en vigor.

2.2.3. (*) Enclavamiento. Se hace girar el árbol de dirección a una velocidad que deje un intervalo de al menos diez segundos entre dos enclavamientos sucesivos del dispositivo.

2.2.4. Desenclavamiento. El dispositivo de protección será desenclavado por los medios normales, anulando el par para facilitar el desenclavamiento.

2.2.5. (*) Posición de retorno. Se hace girar el árbol de dirección hasta una posición que no permita el enclavamiento del dispositivo de protección.

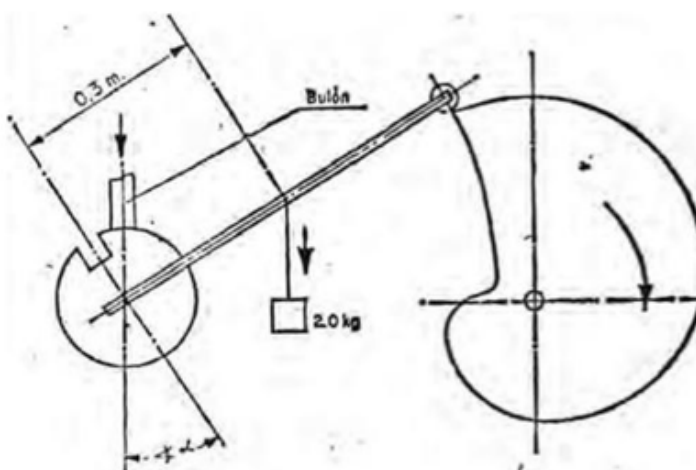
2.2.6. Rotación en sentido inverso. Se repiten las operaciones de los puntos 2.2.2., 2.2.3., 2.2.4. y 2.2.5 pero en el sentido inverso de rotación del árbol de dirección.

2.3. Se repite el ciclo de uso el número de veces previsto en el párrafo 6.1.3. del presente Reglamento.

ANEXO III

Apéndice

Ejemplo de aparato de ensayo de desgaste de dispositivos de protección que actúan sobre la dirección



arudi
moso!
Amplitud dd movimiento: .30°

0,3m.
2,0 kg.

ESTADOS PARTE

Alemania República Federal	27 de marzo de 1973
Bélgica	1 de marzo de 1971
Checoslovaquia	14 de abril de 1972
Dinamarca	20 de diciembre de 1976
España	27 de julio de 1971
Finlandia	13 de febrero de 1978
Francia	1 de marzo de 1971
Hungría	18 de octubre de 1976
Italia	17 de septiembre de 1975
Países Bajos	1 de marzo de 1971
Reino Unido	3 de abril de 1972
Rep. Dem. Alemana	26 de septiembre de 1977
Rumania	21 de febrero de 1977
Suecia	15 de agosto de 1974

ANEXO II-5

Ordenanza general de uso de sirenas y alarmas

PREÁMBULO

El desarrollo que a causa de la proliferación en los últimos años de delitos cometidos contra la propiedad han experimentado los sistemas sonoros de aviso y disuasión, ha generalizado especialmente en las grandes ciudades su instalación. Sin embargo, su funcionamiento ha sido causa de molestias acústicas a la población que reiteradamente se han denunciado.

Además, el abuso de sistemas acústicos en los vehículos de transporte sanitario viene suscitando idénticas consecuencias.

Conscientes del problema, los departamentos municipales responsables de asuntos medioambientales de las ciudades españolas más importantes decidieron reunir una comisión de nivel técnico y redactar una ordenanza tipo que regulara la instalación y funcionamiento de estos elementos sonoros.

En esta línea se creó la Comisión de técnicos municipales para la elaboración de normativa acústica, en la que están representados los Ayuntamientos de Bilbao, Sevilla, Zaragoza, Madrid, Diputación de Barcelona, con el apoyo técnico del Instituto de Acústica del Consejo Superior de Investigaciones Científicas y la Universidad de Valencia.

Primer fruto de la labor de la comisión es la ordenanza de instalación y uso de sirenas y alarmas, cuya redacción se acompaña.

Conviene significar que en las reuniones de la comisión han estado presentes representantes de los fabricantes de sirenas y alarmas y el Insalud. Se intentaba redactar una normativa previamente aceptada por todas las partes afectadas. En el curso de las sesiones todos aportaron ideas, condiciones de uso y sugerencias, pudiendo decir que el texto definitivo ha sido fruto de un general consenso.

Objeto de esta ordenanza es regular la utilización de estos sistemas acústicos para, sin que disminuya significativamente su eficacia, reducir al máximo las molestias que su funcionamiento venía produciendo.

La ordenanza incluye un capítulo I que, siguiendo la tónica marcada por las directivas europeas, define los elementos que van a ser motivo de regulación.

El capítulo II delimita el ámbito normativo, fijando los fines que se pretenden alcanzar.

Las condiciones de instalación para alarmas, sirenas (tanto en vehículos como en inmuebles), vienen reguladas en el capítulo III.

El capítulo IV regula el funcionamiento de alarmas y sirenas intentando, sin perder eficacia, minimizar sus efectos molestos sobre la población.

Por último, el régimen disciplinario, las infracciones y las sanciones completan la nueva normativa, estableciéndose multas de hasta 25.000 pesetas para instalaciones móviles y de hasta 100.000 pesetas para instalaciones fijas.

CAPÍTULO I

Definiciones

Artículo 1.

1. A efectos de la presente ordenanza, se entiende por:

- Sirena.

Todo dispositivo sonoro instalado de forma permanente o esporádica en cualquier vehículo móvil de carácter sanitario, que tenga por finalidad advertir que está realizando un servicio urgente.

- Alarma.

Todo dispositivo sonoro que tenga por finalidad indicar que se está manipulando "sin autorización" la instalación, local o bien en el que se encuentra instalada.

- Sistema monotonal.

Toda sirena o alarma en la que predomine un único tono.

- Sistema bitonal.

Toda sirena o alarma en la que existen dos tonos perfectamente diferenciables y que en su funcionamiento los utiliza de forma alternativa a intervalos constantes.

- Sistema frecuencial.

Toda sirena o alarma en que la frecuencia dominante del sonido emitido puede variar de forma controlada, manual o automáticamente.

- Ambulancia tradicional.

Todo vehículo de transporte apto para el traslado de enfermos que no reúne otro requisito que el transporte en decúbito.

- Ambulancia sobreelevada de soporte vital básico (medicalizable).

Todo vehículo de transporte sanitario apto para el transporte de enfermos que puedan requerir algún tipo de asistencia durante el traslado.

- Ambulancia de soporte vital avanzado (medicalizada). Igual a la anterior cuando se le incorpora personal facultativo y material de electromedicina y tratamiento de vías aéreas.

2. A los efectos de la presente ordenanza se establecen las siguientes categorías de alarmas:

- Grupo 1: aquellas que emiten al medio ambiente exterior.

- Grupo 2: las que emiten a ambientes interiores comunes o de uso público compartido.

- Grupo 3: aquellas cuya emisión sonora se produce en un local especialmente designado para su control y vigilancia, pudiendo ser este privado o correspondiente a empresa organismo destinado a este fin.

CAPÍTULO II Ámbito normativo

Artículo 2.

La presente normativa tiene por finalidad regular la instalación y uso de los sistemas acústicos de alarma y sirenas para tratar de reducir al máximo las molestias que su funcionamiento pueda producir, sin que por ello disminuya significativamente su eficacia.

Artículo 3.

Quedan sometidas a las prescripciones de esta ordenanza en la medida que a cada uno corresponda:

a) Todos aquellos sistemas de alarmas sonoras que emitan su señal al medio ambiente exterior o a elementos comunes interiores.

b) Las sirenas instaladas en vehículos sanitarios, ya sea de forma individual o formando parte de un elemento múltiple de aviso.

CAPÍTULO III Condiciones de instalación

Artículo 4.

La instalación de cualquier alarma o sirena estará sujeta a la concesión de la preceptiva autorización por parte del Área de Medio Ambiente. El expediente administrativo para su autorización deberá ajustarse a las siguientes normas:

1. Con el fin de que la Administración Municipal pueda disponer de elementos de juicio para resolver sobre la solicitud de autorización, el interesado deberá acompañar a la instancia los siguientes documentos:

1.1. Para sirenas:

a) Documentación que ampare el ejercicio de la actividad.

b) Copia del permiso de circulación del vehículo.

c) Características técnico-acústicas del sistema con certificación del fabricante o facultativo, en la que, al menos, se indicará:

- Niveles sonoros de emisión máxima en cada una de las posibilidades o tonos.

- Diagrama de directividad.

- Mecanismo de control de uso.

d) Lugar de estacionamiento del vehículo mientras permanezca en espera de servicio.

1.2. Para alarmas de edificios o bienes:

a) Documentación que acredite la titularidad de los locales o bienes en los que se desea instalar y, en su caso, licencia municipal que ampare el funcionamiento de la actividad.

b) Para locales o inmuebles plano 1/100 de los mismos, con indicación de la situación del elemento emisor, nombre, dirección postal y telefónica del responsable de su control de desconexión.

c) Características técnico-acústicas del sistema con certificación del fabricante o facultativo, en la que al menos se indicará:

- Niveles sonoros de emisión máxima en cada una de las posibilidades o tonos.

- Diagrama de directividad.

- Mecanismos de control de uso.

d) Dirección completa de las Comunidades de Propietarios de los edificios propios y colindantes, con el fin de que el Ayuntamiento informe de su instalación y procedimiento de presentación de alegaciones y/o de denuncias.

1.3. Para alarmas de vehículos:

a) Copia del Permiso de Circulación del vehículo.

b) Especificaciones técnicas de la fuente sonora con certificación del fabricante o facultativo de:

- Niveles de emisión máxima en cada una de las posibilidades de funcionamiento.

- Tiempo máximo de emisión por ciclo de funcionamiento y secuencia de repetición.

2. La tramitación se considerará concluida cuando el titular reciba notificación de su autorización y cumplimiento los requisitos que en la misma se establezcan.

Artículo 5.

Los titulares de los sistemas de alarma o sirenas serán responsables del cumplimiento de las normas de funcionamiento recogidas en la presente ordenanza.

CAPÍTULO IV

Alarmas

Artículo 6.

Los sistemas de alarma deberán estar en todo momento en perfecto estado de ajuste y funcionamiento, con el fin de evitar que se activen por causas injustificadas o distintas a las que motivan su instalación.

Se prohíbe el accionamiento voluntario de los sistemas de alarma, salvo en las pruebas y ensayos de las instalaciones que se catalogan en:

- a) Excepcionales, cuando se realizan inmediatamente después de la instalación para comprobar su correcto funcionamiento.
- b) Rutinarias o de comprobación de funcionamiento.

En ambos casos las pruebas se realizarán entre las once y las catorce horas o entre las diecisiete y las veinte horas y por un período no superior a cinco minutos. No se podrá realizar más de una comprobación rutinaria al mes y previo conocimiento de la Policía Local.

Únicamente serán autorizables en función de su elemento emisor los tipos monotonaes y bitonaes.

Artículo 7.

Las alarmas del grupo I cumplirán con los siguientes requisitos:

- a) La instalación de los sistemas sonoros en edificios se realizará de tal forma que no deterioren el aspecto exterior del mismo.
- b) La duración máxima de funcionamiento continuo del sistema sonoro no podrá exceder, en ningún caso, de sesenta segundos.
- c) Se autorizan sistemas que repitan la señal de alarma sonora un máximo de cinco veces, separadas cada una de ellas por un período mínimo de treinta segundos y máximo de sesenta segundos de silencio, si antes no se produce la desconexión.
- d) Si una vez terminado el ciclo total no hubiese sido desactivado el sistema, éste no podrá entrar de nuevo en funcionamiento, autorizándose en estos casos la emisión de destellos luminosos.
- e) El nivel sonoro máximo autorizado para este tipo de alarmas será de 85 dBA, medido a 3 metros de distancia y en la dirección de máxima emisión.

Artículo 8.

Las alarmas del grupo 2 cumplirán los siguientes requisitos:

- a) La duración máxima de funcionamiento continuado del sistema sonoro no podrá exceder, en ningún caso, de sesenta segundos.
- b) Se autorizan sistemas que repitan la señal sonora un máximo de cinco veces, separadas cada una de ellas por un período mínimo de treinta segundos y máximo de sesenta segundos de silencio, si antes no se hubiera producido la desconexión.
- c) Si una vez terminado el ciclo total no se hubiera desconectado el sistema, éste no podrá entrar de nuevo en funcionamiento, autorizándose en estos casos la emisión de destellos luminosos.
- d) El nivel sonoro máximo autorizado para este tipo de alarmas será de 70 dBA, medidos a 3 metros de distancia y en la dirección de máxima emisión sonora.

Artículo 9.

Para las alarmas del grupo 3 no habrá más limitaciones que las que aseguren que los niveles sonoros transmitidos por su funcionamiento a locales o ambientes colindantes, no superen los valores máximos autorizados por las ordenanzas vigentes en cada momento, o limitaciones impuestas por alguna otra norma legal en vigor o futura.

CAPÍTULO V

Sirenas

Artículo 10.

1. Todo vehículo ambulancia dotado de sirenas deberá disponer de un sistema de control de uso con, al menos, las características técnicas y de funcionamiento que se especifican en los artículos siguientes.
2. Queda prohibido el uso de sirenas en las ambulancias tradicionales, autorizándose únicamente avisos luminosos.

Artículo 11.

Se autorizan los sistemas de sirenas múltiples (tonales, bitonales y frecuenciales).

El nivel sonoro máximo autorizado para este tipo de sirenas es de 95 dBA, medido a 7,5 metros del vehículo que las tenga instaladas y en la dirección de máxima emisión.

Se autorizan niveles sonoros de hasta 105 dBA, siempre que el sistema esté dotado de un procedimiento de variación de nivel de emisión directamente conectado al velocímetro del vehículo, de tal forma que estos niveles sólo se emitan cuando la velocidad del vehículo supere los 80 kilómetros/hora, volviendo a los niveles normales cuando la velocidad descienda de dicho límite.

Artículo 12.

Los sistemas múltiples de aviso que llevan incorporados destellos luminosos deberán posibilitar el funcionamiento individualizado o conjunto de los mismos.

Artículo 13.

La utilización de las sirenas sólo será autorizada cuando el vehículo que las lleva se encuentre realizando un servicio de urgencia.

Para vehículos sanitarios se entiende servicio de urgencias los recorridos desde su base de operaciones al lugar de recogida del enfermo o accidentado y desde éste al centro sanitario correspondiente.

Tanto durante los recorridos de regreso a la base como en los desplazamientos rutinarios, está terminantemente prohibida la utilización de sirenas.

Artículo 14.

Cuando un vehículo dotado de sirenas se encuentre con un embotellamiento de tráfico que impida realmente su marcha, el conductor está obligado a desactivar la sirena, dejando exclusivamente en funcionamiento el sistema de destellos luminosos.

De continuar la parada durante un período significativamente largo, podrán poner en funcionamiento la sirena en periodos de no más de diez segundos, separados por periodos de silencio no inferiores a dos minutos.

Artículo 15.

Todo vehículo sanitario dispondrá de un sistema de control de funcionamiento de sus sirenas, consistente en dos pilotos luminosos, uno azul y otro rojo, situados de tal forma que incluso con el funcionamiento de los destellos luminosos de que estuviera dotado permita su fácil identificación.

Cuando el vehículo preste servicio de recogida, deberá llevar forzosamente encendido el piloto azul, que cambiará por el rojo en trayecto desde el lugar de recogida al centro sanitario correspondiente.

En todos los demás casos llevará los pilotos apagados.

CAPÍTULO VI

Régimen disciplinario

Artículo 16.

1. La vigilancia que respecto a lo establecido en esta ordenanza se atribuye a la Administración Municipal, se realizará por miembros de la Patrulla de Protección Ecológica y por personal técnico del servicio competente. Los titulares de las instalaciones vienen obligados a permitir el empleo de dispositivos y medidores y la realización de cuantas operaciones sean precisas para el cumplimiento de aquella finalidad.

2. Si el inspector apreciara el incumplimiento de la normativa aplicable, levantará acta de la que entregará copia al interesado, la cual dará lugar a la incoación de expediente en el que con audiencia del propio interesado, sin perjuicio de aplicar régimen disciplinario, se determinarán las medidas correctoras necesarias.

3. En relación a la denuncia de infracciones de esta ordenanza, serán de aplicación las normas contenidas en el artículo 76 de la ordenanza general de protección del medio ambiente urbano.

Artículo 17. *Infracciones.*

Se consideran como infracciones administrativas los actos u omisiones que contravengan las normas contenidas en esta ordenanza.

Las infracciones se clasifican en leves, graves y muy graves, de conformidad con lo establecido en las disposiciones siguientes.

Se consideran infracciones leves:

- La realización de pruebas de ensayo fuera de los horarios permitidos.

- El superar hasta un máximo de 3 dBA los niveles sonoros de emisión máximos admisibles, de acuerdo con la regulación de esta ordenanza.

Para alarmas, el funcionamiento sin causa justificada o la no comunicación del cambio de persona responsable de su control de desconexión o de su dirección postal y telefónica.

Se considerarán faltas graves:

- La reincidencia en las faltas leves.
- La utilización de las alarmas con frecuencia superior a lo establecido en los artículos 7 y 8.
- Superar entre 3 y 5 dBA los niveles sonoros máximos autorizados en esta ordenanza.
- La no utilización de los pilotos de control de las sirenas de forma correcta.
- La utilización de las sirenas de forma incorrecta. Se considerarán faltas muy graves:
- La reincidencia en faltas graves.
- Superar en más de 5 dBA los niveles sonoros de emisión máximos autorizados en esta ordenanza.

Artículo 18. *Sanciones.*

Las infracciones a los preceptos de la presente ordenanza se sancionarán de la siguiente manera:

Para vehículos:

- a) Las infracciones leves, con multa de hasta 5.000 pesetas.
- b) Las infracciones graves, con multa de 5.001 a 15.000 pesetas.
- c) Las infracciones muy graves, con multa de 15.001 a 25.000 pesetas, pudiéndose proponer ante la reiterada desobediencia o pasividad del titular el precintado del vehículo hasta tanto se disponga de informe favorable del Departamento de Contaminación Atmosférica.

Para actividades:

- a) Las infracciones leves con multa de hasta 30.000 pesetas.
- b) Las infracciones graves con multa de 30.001 a 50.000 pesetas.
- c) Las infracciones muy graves con multa de 50.001 a 100.000 pesetas, pudiéndose proponer ante la reiterada desobediencia o pasividad del titular el precintado de la instalación hasta tanto se disponga de informe favorable del Departamento de Contaminación Atmosférica.

En todos los casos, el pago de las multas no excluye el expediente sancionador iniciado, el cual solamente se terminará y archivará una vez emitido informe favorable del Departamento de Contaminación Atmosférica.

CLÁUSULA TRANSITORIA

Todas las instalaciones afectadas por la presente ordenanza deberán adaptarse a lo estipulado a lo largo de su articulado en el plazo máximo de un año.

La instalación de los pilotos de control de uso en las ambulancias que actualmente se encuentran en funcionamiento se deberá realizar en un plazo máximo de un año. Las ambulancias nuevas que entren en funcionamiento a partir de dos meses de la aprobación de esta norma deberán forzosamente llevar instalado dicho dispositivo.

Añadido anexo II-5 (uso de sirenas y alarmas) por la modificación de 29 de abril de 1994 de la Ordenanza General de Protección del Medio Ambiente Urbano, de 24 de julio de 1985.

ANEXO III-1

Características de los locales destinados a la recepción de residuos sólidos

1. El local destinado a la recepción de los residuos estará situado cerca de portal, con salida por el mismo o por el garaje a la vía pública. Asimismo, deberán estar dotados de los siguientes condicionamientos:

- a) Sumideros para desagüe de las aguas de lavado conectados a la red general de alcantarillado.
- b) Grifos con, agua corriente, apropiados para insertar en ellos mangas de riego que permitan el lavado fácil y directo de todo el local.
- c) Puntos de luz suficientes para la iluminación del local, con interruptores situados junto a cada una de las puertas de acceso.
- d) Suelos con ligera pendiente hacia los sumideros, totalmente impermeables.
- e) Todas las paredes deberán ser impermeables y lavables, para lo cual estarán enlucidas en una altura mínima de dos metros con baldosín, azulejo o mortero de cemento.
- f) La intersección de los parámetros verticales con el suelo se efectuará de forme curva y no en ángulo recto.
- g) Con ventilación natural o forzada, pero independiente de los cuartos de aseo o cocinas.

2. En los edificios dedicados a viviendas, las dimensiones del local para la recepción de residuos se calcularán conforme a los cuadros siguientes:

2.1. Número de recipientes.

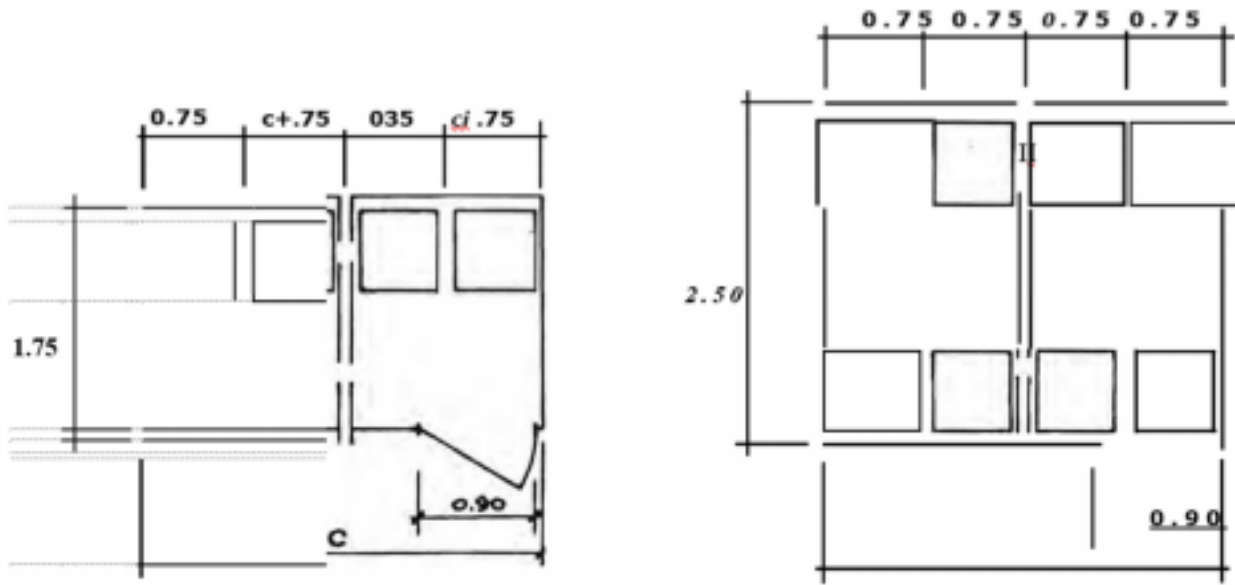
El número de recipientes colectivos necesarios en un edificio se determina en la tabla '1, a partir de la superficie de cada tipo de vivienda y de la superficie total de las viviendas de igual tipo, sumando los recipientes que corresponden a cada tipo de viviendas diferentes.

TABLA 1

<i>Superficie de cada tipo de vivienda en m²</i>	<i>SUPERFICIE TOTAL DE LAS VIVIENDAS DE IGUAL TIPO EN M²</i>									
50	1.140	1.710	2.280	2.860	3.430	4.000	4.570	5.140	5.720	
51 - 70	1.510	2.270	3.030	3.790	4.550	5.310	6.070	6.830	7.590	
71 - 90	1.850	2.780	3.700	4.630	5.560	6.490	7.410	8.340	9.270	
91 - 110	2.150	3.230	4.310	5.390	6.470	7.550	8.630	9.710	10.790	
111 - 130	2.430	3.650	4.870	6.090	7.300	8.520	9.750	10.960	12.180	
131 - 150	2.680	4.030	5.370	6.710	8.050	9.400	10.740	12.080	13.430	
151 - 170	2.910	4.370	5.830	7.290	8.750	10.200	11.660	13.120	14.580	
171 - 190	3.130	4.700	6.270	7.830	9.400	10.970	12.540	14.100	15.670	
191 - 210	3.230	4.850	6.460	8.080	9.700	11.320	12.930	14.550	16.170	
Número de recipientes	2	3	4	5	6	7	8	9	10	

2.2. Dimensiones del local.

El lado C del cuarto de residuos se determina en la tabla 2, a partir del número total de recipientes necesarios en el edificio, obtenidos en la tabla 1, y de su otro lado B.



3. En las clínicas, hospitales y sanatorios y demás establecimientos sanitarios, el local destinado a la recepción de residuos deberá cumplir las siguientes condiciones:

a) Con el fin de determinar las dimensiones del local destinado a la recepción de residuos deberán presentar un proyecto del mismo. Especificarán, además, el número de camas, así como la especialidad o especialidades del centro sanitario.

b) El local podrá estar situado en el mismo edificio o en edificio separado, dependiendo de la magnitud del centro. En cualquier caso, tendrán acceso directo desde la calle o por las vías interiores del complejo sanitario.

Además de las condiciones señaladas, el local destinado a la recepción de residuos debe disponer de:

- Sumideros para desagüe de las aguas de lavado, conectados a la red general de alcantarillado.
- Grifos de agua corriente apropiados para insertar en ellos manga de riego, que permita el lavado fácil y directo de todo el local.
- Punto de luz suficientes para la iluminación del local, con interruptores situados junto a cada una de las puertas de acceso al mismo.
- Suelos con ligera pendiente hacia los sumideros totalmente impermeables. - Todas las paredes del local deberán estar alicatadas hasta el techo.
- La intersección de los paramentos verticales con el suelo se efectuará en forma curva y no en ángulo recto.

- Ventilación forzada. Si existe instalación de aire acondicionado en el establecimiento sanitario, se hará un alargamiento hasta el cuarto de residuos para mantenerlos a baja temperatura.

Cuando los locales destinados a la recepción de residuos se encuentren ubicados en planta sótano, será preferible la existencia de ventilación natural mediante conductos apropiados, a fin de facilitar la labor en caso de un posible siniestro al Servicio contra Incendios.

- Puertas correderas en el acceso al local de residuos.

- Recipientes colectivos en cantidad suficiente para que puedan cubrir las necesidades en lo que a volumen de residuos se refiere.

4. En los mercados y galerías de alimentación, el local destinado a la recepción de los residuos deberá cumplir las siguientes condiciones:

a) Superficie mínima del cuarto de residuos:

- Para mercados, 0,70 metros cuadrados por puesto o banca.

- Para las galerías de alimentación, 0,50 metros cuadrados por puesto o banca.

b) Con salida directa a la vía de acceso del camión colector.

c) Altura mínima de cuatro metros, con el fin de permitir el paso del camión colector al muelle de descarga.

Además de las condiciones señaladas anteriormente, el local destinado a la recepción de residuos debe disponer de:

a) Sumideros para desagüe de las aguas de lavado, conectado a la red general de alcantarillado.

b) Grifo de agua corriente apropiado para insertar en él manga de riego que permita el lavado fácil y directo de todo el local.

c) Puntos de luz suficientes para la iluminación del local con interruptores situados junto a cada una de las puertas de acceso al mismo.

d) Suelos con ligera pendiente hacia los sumideros, totalmente impermeables.

e) Todas las paredes del local deberán estar alicatadas hasta el techo.

f) La intersección de los paramentos verticales con el suelo se efectuará en forma curva y no en ángulo recto.

g) Ventilación forzada. Si el mercado o galería de alimentación tiene aire acondicionado, se hará un alargamiento hasta el cuarto de los residuos para mantenerlos a baja temperatura.

h) Puertas correderas en el acceso al local de residuos.

i) Recipientes colectivos en cantidad suficiente para que puedan cubrir las necesidades en lo que a volumen de residuos se refiere.

5. Los mercados centrales, por sus características especiales, estarán a lo que disponga el Departamento de Limpieza Urbana en cuanto al diseño y construcción del local, así como a la forma de evacuación y eliminación de los residuos producidos.

Para su licencia, será necesario la presentación de un proyecto del sistema de evacuación de los residuos sólidos producidos.

ANEXO IV-1

Cálculo de indemnizaciones derivadas de la pérdida de árboles ornamentales

1. Fórmula general: $\text{Valor} = A \times B \times C \times D \times E \times F$.

1.1 Valores del índice A.

	10	8	6	4	3	2	1,5	1
Abies spp			x					
Acacia spp			x					
Acer spp					x			
Acer negundo							x	
Acer platanoides						x		
Acer pseudoplatanus						x		
Aesculus = carnea					x			
Aesculus hippocastanum						x		
Ailanthus altissima								x
Alnus glutinosa					x			
Araucaria araucana	x							
Betula spp				x				
Biota orientalis					x			
Broussonetia papyrifera						x		
Calocedrus decurrens			x					
Camellia japonica			x					
Carpinus betulus					x			
Catalpa spp							x	
Cedrus spp				x				
Celtis spp						x		
Cercis siliquastrum							x	
Chamaecyparis spp			x					
Cupressus spp							x	
Eleagnus angustifolia							x	
Eucalyptus globulus							x	
Fagus sylvatica				x				
Ficus carica						x		
Fraxinus spp						x		
Ginkgo biloba				x				
Gleditschia triacanthos								x
Juglans spp						x		
Juniperus spp				x				
Koelreuteria paniculata						x		
Laburnum anagyroides					x			
Lagerstroemia indica				x				
Larix spp				x				
Laurus nobilis				x				
Ligustrum japonicum				x				
Liquidambar styraciflua				x				
Liriodendron tulipifera				x				
Maclura pomifera				x				
Magnolia sp		x						
Melia azedarach					x			
Morus spp							x	
Olea europaea					x			
Paulownia tomentosa				x				
Picea spp			x					
Pinus spp				x				
Platanus spp								x
Populus spp								x
Quercus spp				x				
Robinia pseudoacacia								x
Salix spp								x
Sequoia sempervirens			x					
Sequoiadendron giganteum		x						
Sophora japonica							x	
Sorbus spp					x			
Sterculia platanifolia				x				
Taxodium spp		x						
Taxus baccata			x					
Thuja spp			x					
Tilia spp				x				
Trachycarpus excelsa		x						
Ulmus glabra					x			
Ulmis minor							x	
Ulmus pumila								x

1.2 Características del ejemplar	Valor del índice B
Sano, vigoroso, ejemplar destacable no mutilado por podas	10
Sano, ejemplar normal	7
Poco vigoroso	4
Con alguna nota negativa: enfermo o mutilado	1

En el caso de que el árbol dañado forme parte de una agrupación (bosquete, alineación, etc.), y que dicha agrupación pierda la condición de tal como consecuencia de la corta, el índice B vendrá multiplicado por 1,5.

1.3 Entorno visual	Valor del índice C
Estrictamente urbano o de especial significación (plazas, lugares históricos)	10
Incluye parques o abundancia de jardines	7
Semirrural	4

1.4 Características del ejemplar	Valor del índice D
Único en la zona	10
Escaso en la zona	6
Normal en la zona	4
Abundante en la zona	2
Muy abundante en la zona	1

1.5 Valor histórico, cultural o popular	Valor del índice E
Existe el valor	2
No existe el valor	1

1.6 Valor del índice F

$$F = \frac{e^2}{d} \frac{(edad \text{ en años})}{(\text{diámetro del tronco en dm. a 1,30 m. del suelo})}$$

Documento de carácter informativo. La versión oficial puede consultarse en el Boletín del Ayuntamiento de Madrid o en el Boletín de la Comunidad de Madrid.